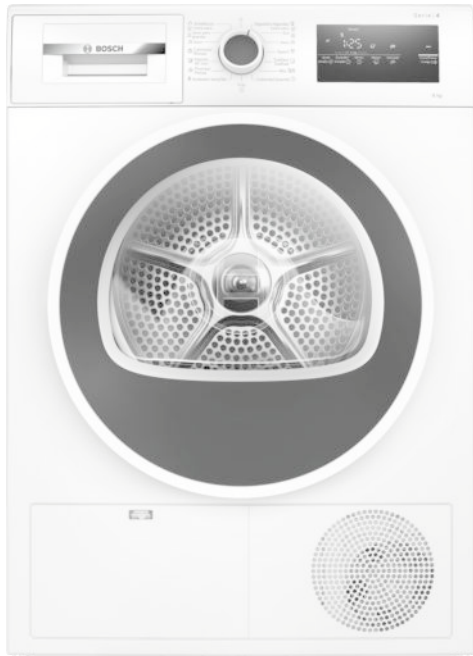


**Serie 4, Secadora con bomba de calor, 8 kg
WTR83200ES**



A++



WMZ20600	CESTO PARA SECADORA
WTZ1110	Tubo 2m para evacuación de agua secadora
WTZ11400	Kit de unión Sec-Lav con mesa extraíble
WTZ20410	Kit de unión Sec-Lav sin mesa extraíble
WTZPW20D	ACCESORIO LAVADORA

Secadora de bomba de calor con eficiencia energética A++ (dentro del rango de A+++ a D).

- **AutoDry:** secado automático que deja la ropa como deseas.
- **Easy Clean con A++:** secado que ahorra energía. Además, el filtro del condensador es fácil de limpiar.
- **Diseño antivibraciones:** un funcionamiento silencioso y extremadamente estable.
- **El agente refrigerante R290 asegura un secado respetuoso con el medioambiente.**
- **Pantalla LED con retardo del tiempo de inicio de hasta 24 horas.**

Tipo de construcción: Libre instalación
 Tapa superior desmontable: No
 Apertura de la puerta: A la derecha
 Longitud del cable de alimentación eléctrica: 145.0 cm
 Dimensiones (Alt x Ancho x Fondo): 842x598x613 mm
 Peso neto: 48.5 kg
 Gases fluorados de efecto invernadero: No
 Unidad herméticamente sellada: Si
 Código EAN: 4242005481958
 Potencia: 600 W
 Intensidad corriente eléctrica: 10 A
 Tensión: 220-240 V
 Frecuencia: 50 Hz
 Capacidad: 8.0 kg
 Clase de eficiencia energética: A++
 Consumo de energía de secadora eléctrica, carga completa - NUEVA (2010/30/EC): 1.87 kWh
 Duración del programa estándar de algodón con carga completa: 205 min
 Consumo de energía de secadora eléctrica, carga parcial - NUEVA (2010/30/EC): 1.14 kWh
 Duración del programa estándar de algodón con carga parcial: ...130 min
 Medición de consumo energético anual, secadora eléctrica - NUEVA (2010/30/EC): 235.0 kWh/annum
 Medición de duración del programa: 162 min
 Media de la eficiencia de condensación con carga completa (%): . 83 %
 Media de la eficiencia de condensación con carga parcial (%): .. 83 %
 Medición de eficiencia de condensación (%): 83 %



Serie 4, Secadora con bomba de calor, 8 kg WTR83200ES

Secadora de bomba de calor con eficiencia energética A++ (dentro del rango de A+++ a D).

Consumos

- Clase de eficiencia energética¹: A++
- Consumo de energía anual²: 235 kWh
- Capacidad: 8 kg
- Duración de programa³: 205 min
- Nivel de ruido: 65 dB (A) re 1 pW
- Clase de eficiencia de la condensación⁴: B
- Eficiencia de condensación⁵: 83 %

Prestaciones

- Programas estándar: algodón, easy care
- Programas especiales: Acabado lana, Mix, Toallas, Temporizado caliente, Temporizado frío, Sport, Plumas, Rápido 40 min, Camisas

Accesorios

- Tambor inox con palas asimétricas de acero inoxidable con iluminación interior

Equipamiento y seguridad

- Filtro de fácil limpieza
- Control de secado por sensor de humedad
- Control electrónico para programas de secado, programas de tiempo y programas especiales
- Display LED
- Tambor inox con palas asimétricas
- Paneles antivibración
- Bloqueo de seguridad para niños
- Ciclo antiarrugas al finalizar el programa
- Señal acústica de fin de programa regulable en volumen

Información técnica

- Posibilidad de instalación bajo encimera en muebles de altura 85 cm o más
- Dimensiones (alto x ancho): 84.2 cm x 59.8 cm
- Fondo del aparato: 61.3 cm
- Profundidad de la lavadora, sin incluir la puerta: 64.8 cm
- Profundidad de la lavadora con la puerta abierta: 109.6 cm

¹ Clase de eficiencia energética dentro del rango A+++ (más eficiente) a D (menos eficiente)

² Consumo de energía en kWh por año, basado en 160 ciclos de secado con el programa Eco 40-60 con carga total y parcial y modos de bajo consumo.

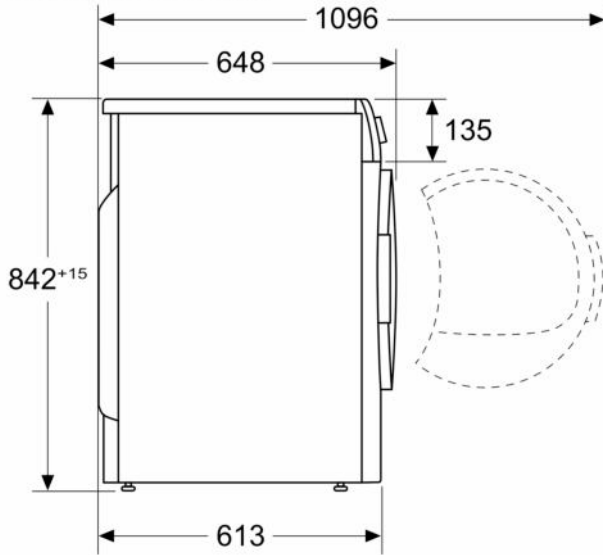
³ Duración de programa en programa Eco 40-60 a carga completa

⁴ En una escala de eficiencia de condensación de A a G

⁵ Ponderación de la eficiencia de condensación para el programa Eco 40-60 con carga completa y parcial

**Serie 4, Secadora con bomba de calor, 8 kg
WTR83200ES**

Dimensiones en mm



Dimensiones en mm

