



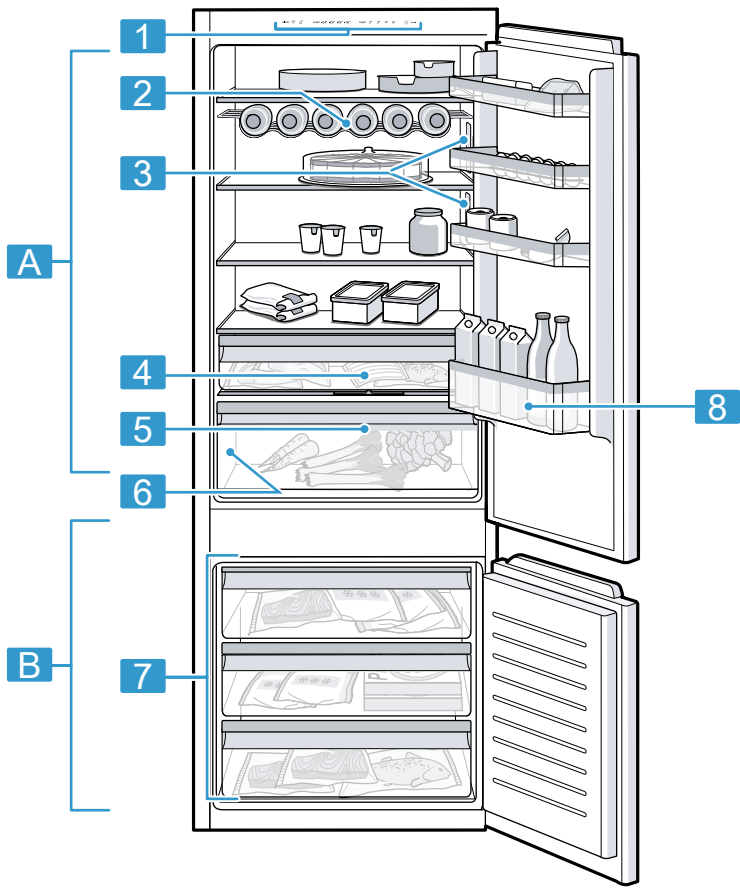
# Manual de instrucciones



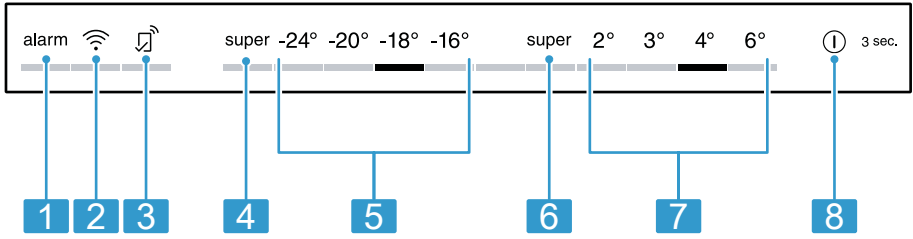
Frigorífico / congelador  
Combinado de refrigeração/congelação

[es]	Manual de usuario.....	5
[pt]	Manual do utilizador .....	34

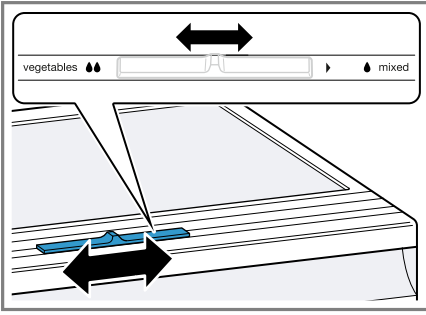
3KIE934F



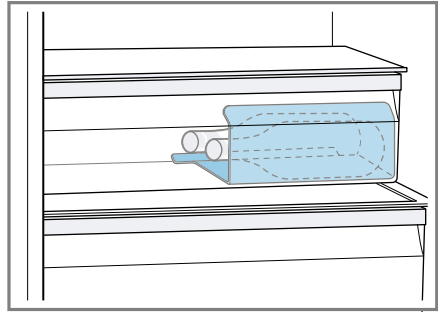
**1**



**2**



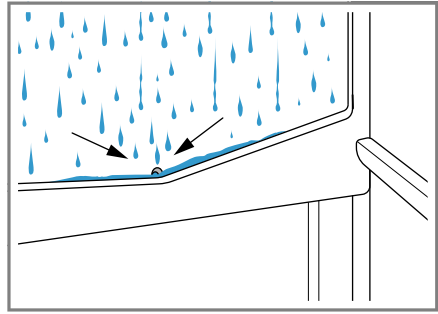
3



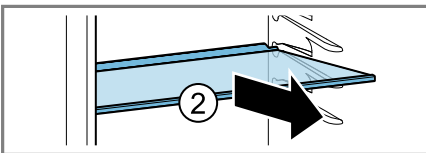
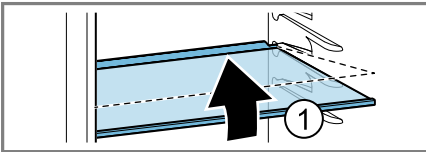
4



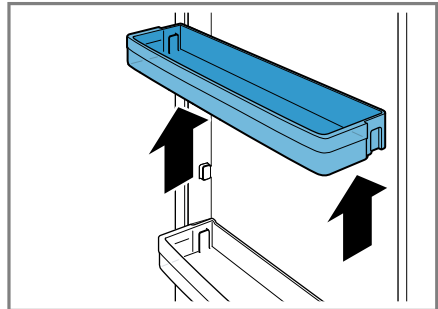
5



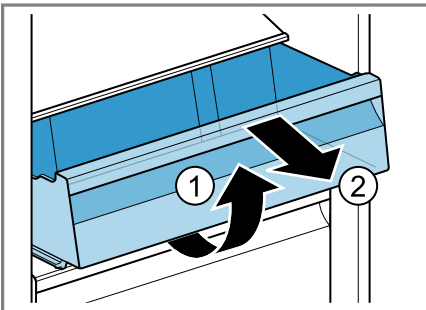
6



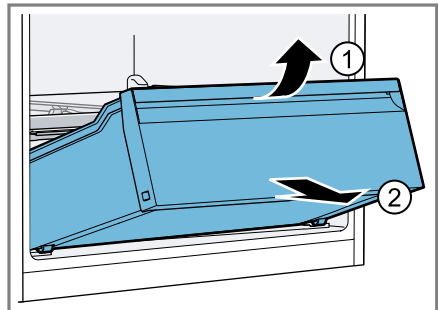
7



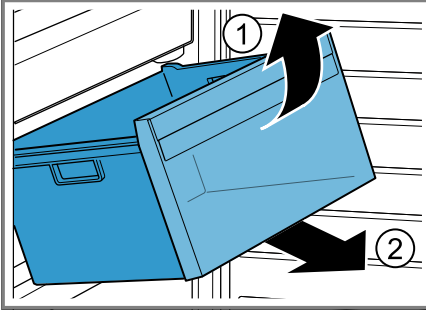
8



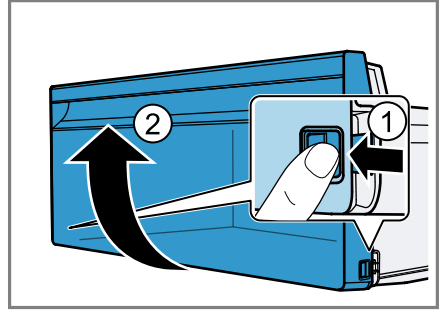
9



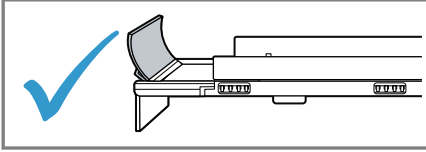
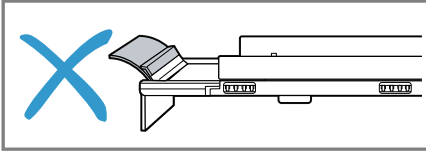
10



11



12



13

**Para más información, consulte la Guía del usuario digital.**



## Tabla de contenidos

<b>1 Seguridad .....</b>	<b>7</b>		
1.1 Advertencias de carácter general.....	7		
1.2 Uso conforme a lo prescrito ....	7		
1.3 Limitación del grupo de usuarios.....	7		
1.4 Transporte seguro.....	8		
1.5 Instalación segura.....	8		
1.6 Uso seguro.....	9		
1.7 Aparato dañado .....	11		
<b>2 Evitar daños materiales.....</b>	<b>13</b>		
<b>3 Protección del medio ambiente y ahorro .....</b>	<b>13</b>		
3.1 Eliminación del embalaje .....	13		
3.2 Ahorro de energía .....	13		
<b>4 Instalación y conexión.....</b>	<b>14</b>		
4.1 Volumen de suministro .....	14		
4.2 Requisitos para seleccionar el lugar de colocación.....	14		
4.3 Montar el aparato.....	15		
4.4 Preparar el aparato para el primer uso .....	15		
4.5 Conexión del aparato a la red eléctrica.....	15		
<b>5 Familiarizándose con el aparato.....</b>	<b>15</b>		
5.1 Aparato.....	15		
5.2 Panel de mando.....	16		
<b>6 Equipamiento .....</b>	<b>16</b>		
6.1 Bandeja .....	16		
6.2 Botellero .....	16		
6.3 Recipiente de almacenamiento.....	16		
6.4 Cajón para la fruta y la verdura con regulador de humedad .....	17		
6.5 Botellero de puerta.....	17		
6.6 Accesorios.....	17		
<b>7 Manejo básico .....</b>	<b>18</b>		
7.1 Conectar el aparato .....	18		
7.2 Advertencias relativas al funcionamiento del aparato .....	18		
7.3 Desconectar el aparato.....	18		
7.4 Ajustar la temperatura.....	18		
<b>8 Funciones adicionales.....</b>	<b>19</b>		
8.1 Superfrío .....	19		
8.2 Supercongelación .....	19		
8.3 Modo Sabbat.....	19		
<b>9 Alarma.....</b>	<b>20</b>		
9.1 Alarma de la puerta.....	20		
9.2 Alarma de temperatura .....	20		
<b>10 Home Connect .....</b>	<b>20</b>		
10.1 Configurar la aplicación Home Connect .....	21		
10.2 Ajustar Home Connect.....	21		
10.3 Restablecer los ajustes de Home Connect .....	21		
10.4 Protección de datos .....	22		
<b>11 Compartimento frigorífico .....</b>	<b>22</b>		
11.1 Consejos para el almacenamiento de alimentos en el compartimento frigorífico ..	22		
11.2 Prestar atención a las diferentes zonas de frío del compartimento frigorífico .....	23		
11.3 Adhesivo «OK».....	23		

<b>12 Congelador .....</b>	<b>23</b>	<b>17 Servicio de Asistencia Técnica .....</b>	<b>31</b>
12.1 Capacidad de congelación...	23	17.1 Número de producto (E-Nr.), número de fabricación (FD) y número de conteo (Z-Nr.) .....	31
12.2 Aprovechar al máximo el volumen del congelador .....	24	<b>18 Datos técnicos .....</b>	<b>31</b>
12.3 Consejos para colocar los alimentos en el congelador...	24	18.1 Informaciones referentes al software libre y de código abierto .....	32
12.4 Consejos para congelar alimentos frescos.....	24	<b>19 Declaración de conformidad ..</b>	<b>32</b>
12.5 Tiempo de conservación del producto congelado a -18 °C.....	24		
12.6 Métodos de descongelación para productos congelados.....	25		
<b>13 Desescarchar el aparato.....</b>	<b>25</b>		
13.1 Desescarchar el compartimento frigorífico .....	25		
13.2 Descongelación dentro del congelador .....	25		
<b>14 Cuidados y limpieza.....</b>	<b>25</b>		
14.1 Preparar el aparato para su limpieza .....	25		
14.2 Limpiar el aparato .....	26		
14.3 Limpiar la canaleta de desagüe y el orificio de drenaje.....	26		
14.4 Retirar elementos del aparato .....	27		
14.5 Desmontar los componentes del aparato .....	27		
<b>15 Solucionar pequeñas averías.....</b>	<b>28</b>		
15.1 Corte en el suministro eléctrico.....	30		
<b>16 Almacenamiento y eliminación .....</b>	<b>30</b>		
16.1 Interrumpir el funcionamiento del aparato .....	30		
16.2 Eliminación del aparato usado.....	30		



# 1 Seguridad

Tenga en cuenta las siguientes indicaciones de seguridad.

## 1.1 Advertencias de carácter general

- Lea atentamente estas instrucciones.
- Conservar las instrucciones y la información del producto para un uso posterior o para futuros propietarios.
- No conecte el aparato en el caso de que haya sufrido daños durante el transporte.

## 1.2 Uso conforme a lo prescrito

Este aparato ha sido diseñado exclusivamente para su montaje empotrado.

Utilizar el aparato únicamente:

- para refrigerar y congelar alimentos, así como para preparar cubitos de hielo.
- en el uso doméstico privado y en espacios cerrados del entorno doméstico.
- hasta una altura de 2000 m sobre el nivel del mar.

## 1.3 Limitación del grupo de usuarios

Este aparato podrá ser usado por niños a partir de 8 años y por personas con limitaciones físicas, sensoriales o mentales, o que carezcan de conocimientos o de experiencia, siempre que cuenten con la supervisión de una persona responsable de su seguridad o hayan sido instruidos previamente en su uso y hayan comprendido los peligros que pueden derivarse del mismo.

No deje que los niños jueguen con el aparato.

La limpieza y el cuidado del aparato a cargo del usuario no podrán ser efectuados por niños si no cuentan con la supervisión de una persona adulta responsable de su seguridad.

Los niños de entre 3 y 8 años pueden cargar y descargar el frigorífico/congelador.

## 1.4 Transporte seguro

### **⚠ ADVERTENCIA – ¡Riesgo de lesiones!**

El elevado peso del aparato puede causar lesiones al levantarlo.

- ▶ Una sola persona no puede levantar el aparato.

## 1.5 Instalación segura

### **⚠ ADVERTENCIA – ¡Riesgo de descarga eléctrica!**

Las instalaciones realizadas de forma incorrecta son peligrosas.

- ▶ Conectar y poner en funcionamiento el aparato solo de conformidad con los datos que figuran en la placa de características del mismo.
- ▶ Conectar el aparato solo a una fuente de alimentación con corriente alterna mediante un enchufe reglamentario con puesta a tierra.
- ▶ La conexión de puesta a tierra de la instalación eléctrica doméstica debe estar instalada de acuerdo con las normas vigentes.
- ▶ No alimentar nunca el aparato a través de un dispositivo de conmutación externo, como por ejemplo, un reloj avisador o un mando a distancia.
- ▶ Cuando el aparato esté montado, el enchufe del cable de conexión a la red debe quedar accesible, o, en caso de que no sea posible, debe haberse instalado un dispositivo de separación en la instalación eléctrica fija según lo dispuesto en las normas de instalación.
- ▶ Al instalar el aparato en su emplazamiento definitivo, asegurarse de que el cable de conexión de red no quede aprisionado ni se dañe.

Un aislamiento incorrecto del cable de conexión de red es peligroso.

- ▶ Evitar siempre que el cable de conexión de red entre en contacto con fuentes de calor.



**⚠ ADVERTENCIA – ¡Riesgo de explosión!**

Si las aberturas de ventilación del aparato se encuentran cerradas, puede generarse una mezcla inflamable de aire y gas en caso de una fuga del circuito de enfriamiento.

- ▶ No cerrar las aberturas de ventilación de la carcasa del aparato o de la carcasa de la instalación.

**⚠ ADVERTENCIA – ¡Riesgo de incendio!**

Es peligroso utilizar cables de conexión de red prolongados y adaptadores no autorizados.

- ▶ No utilizar alargaderas ni tomas de corriente múltiples.
- ▶ Utilizar solo adaptadores y cables de conexión de red autorizados por el fabricante.
- ▶ Si el cable de conexión de red es demasiado corto y no hay disponible ningún cable de mayor longitud, ponerse en contacto con un técnico electricista para adaptar la instalación doméstica.

Las unidades de alimentación o las tomas de corriente múltiples móviles pueden sobrecalentarse y provocar incendios.

- ▶ No colocar las unidades de alimentación o las tomas de corriente múltiples móviles en la parte posterior de los aparatos.

**1.6 Uso seguro****⚠ ADVERTENCIA – ¡Riesgo de descarga eléctrica!**

La infiltración de humedad puede provocar una descarga eléctrica.

- ▶ Utilizar el aparato solo en espacios interiores.
- ▶ No exponer el aparato a altas temperaturas y humedad.
- ▶ No utilizar limpiadores por chorro de vapor ni de alta presión para limpiar el aparato.

**⚠ ADVERTENCIA – ¡Riesgo de asfixia!**

Los niños pueden ponerse el material de embalaje por encima de la cabeza, o bien enrollarse en él, y asfixiarse.

- ▶ Mantener el material de embalaje fuera del alcance de los niños.
- ▶ No permita que los niños jueguen con el embalaje.

Si los niños encuentran piezas de tamaño reducido, pueden aspirarlas o tragarlas y asfixiarse.

- ▶ Mantener las piezas pequeñas fuera del alcance de los niños.
- ▶ No permita que los niños jueguen con piezas pequeñas.

### **⚠ ADVERTENCIA – ¡Riesgo de explosión!**

Si se daña el circuito de refrigeración, puede escaparse líquido refrigerante inflamable y explotar.

- ▶ Para acelerar la descongelación, no utilizar ningún otro dispositivo mecánico u otro medio distinto a los recomendados por el fabricante.
- ▶ Separar los alimentos congelados adheridos con un objeto romo, como el mango de una cuchara de madera.

Los productos que contienen gases propelentes o inflamables y las materias explosivas pueden causar una explosión (por ejemplo, espráis).

- ▶ No guardar productos que contengan gases propelentes o inflamables ni materias explosivas en el aparato.

### **⚠ ADVERTENCIA – ¡Riesgo de incendio!**

Los dispositivos eléctricos en el interior del aparato pueden provocar incendios (por ejemplo, calefactores, heladoras, etc.).

- ▶ No poner en funcionamiento dispositivos eléctricos en el interior del aparato.

### **⚠ ADVERTENCIA – ¡Riesgo de lesiones!**

Las botellas y latas pueden estallar.

- ▶ No guardar en el congelador botellas, tarros o latas que contengan líquidos gaseosos.

Riesgo de lesiones en los ojos debido a la salida de líquido refrigerante inflamable y gases nocivos.

- ▶ Prestar atención a que las tuberías del circuito de frío y el aislamiento de su aparato no sufran daños.

**⚠ ADVERTENCIA – ¡Riesgo de quemaduras por frío!**

El contacto con productos congelados y superficies frías puede provocar quemaduras por el frío.

- ▶ No introducir nunca en la boca directamente los alimentos congelados extraídos del congelador.
- ▶ Evitar el contacto prolongado de la piel con los alimentos congelados, el hielo y las superficies del congelador.

**⚠ PRECAUCIÓN – ¡Riesgo de daños para la salud!**

Para evitar la contaminación de los alimentos, se deben tener en cuenta las siguientes indicaciones.

- ▶ Si se abre la puerta durante un tiempo prolongado, se puede producir un aumento considerable de la temperatura en los compartimentos del aparato.
- ▶ Limpiar regularmente las superficies que puedan entrar en contacto con alimentos y sistemas de drenaje accesibles.
- ▶ Guardar el pescado y la carne cruda en recipientes apropiados en el frigorífico con el fin de que no entren en contacto con otros alimentos ni goteen sobre ellos.
- ▶ Si el frigorífico/congelador está vacío durante mucho tiempo, apagar, descongelar, limpiar y dejar la puerta abierta para evitar la creación de moho.

Las piezas metálicas o con aspecto metálico pueden contener aluminio. Si algún alimento ácido entra en contacto con el aluminio presente en el aparato, los iones de aluminio podrían traspasarse a los alimentos.

- ▶ No consumir alimentos contaminados.

**1.7 Aparato dañado****⚠ ADVERTENCIA – ¡Riesgo de descarga eléctrica!**

Un aparato dañado o un cable de conexión defectuoso son peligrosos.

- ▶ No ponga nunca en funcionamiento un aparato dañado.
- ▶ No tirar nunca del cable de conexión a la red eléctrica para desenchufar el aparato. Desenchufar siempre el cable de conexión de red de la toma de corriente.

- ▶ Si el aparato o el cable de conexión de red están dañados, desenchufar inmediatamente el cable de conexión de red o desconectar el interruptor automático del cuadro eléctrico.
- ▶ Llame al Servicio de Asistencia Técnica. → *Página 31*

Las reparaciones inadecuadas son peligrosas.

- ▶ Solo el personal especializado puede realizar reparaciones e intervenciones en el aparato.
- ▶ Utilizar únicamente piezas de repuesto originales para la reparación del aparato.
- ▶ Si el cable de alimentación o conexión a la red de este aparato resulta dañado, deberá sustituirse por un cable de alimentación o conexión a la red especial que puede adquirirse ya sea a través del Servicio de Asistencia Técnica o directamente del fabricante.

### **ADVERTENCIA – ¡Riesgo de incendio!**



Si los tubos están dañados, se puede producir una fuga de líquido refrigerante inflamable y gases nocivos, lo que puede provocar un incendio.

- ▶ Mantener las fuentes de fuego o focos de ignición alejados del aparato.
- ▶ Ventilar la estancia.
- ▶ Apagar el aparato. → *Página 18*
- ▶ Extraer el enchufe del cable de conexión de red o desconectar el fusible de la caja de fusibles.
- ▶ Llamar al Servicio de Asistencia Técnica. → *Página 31*

## 2 Evitar daños materiales

### ¡ATENCIÓN!

Al subirse o apoyarse sobre zócalos, cajones o puertas, se puede dañar el aparato.

- ▶ No subirse ni apoyarse sobre los zócalos, cajones o puertas.

La suciedad con aceite o grasa puede crear poros en las piezas de plástico y las juntas de las puertas.

- ▶ Mantener las piezas de plástico y juntas de las puertas sin aceites y grasas.

Las piezas metálicas o con aspecto metálico pueden contener aluminio. El aluminio reacciona al contacto con alimentos ácidos.

- ▶ No guardar alimentos sin envasar en el aparato.

Si se lavan los elementos y accesorios del aparato en el lavavajillas, se podría producir su deformación o decoloración.

- ▶ No lavar nunca los elementos y accesorios del aparato en el lavavajillas.

## 3 Protección del medio ambiente y ahorro

### 3.1 Eliminación del embalaje

Los materiales del embalaje son respetuosos con el medio ambiente y reciclables.

- ▶ Desechar las diferentes piezas separadas según su naturaleza.



Eliminar el embalaje de forma ecológica.

### 3.2 Ahorro de energía

Si tiene en cuenta estas indicaciones, su aparato consumirá menos corriente.

#### Selección del lugar de colocación

- Proteger el aparato de la radiación solar directa.
- Instalar el aparato con la mayor distancia posible respecto a radiadores, hornos y otras fuentes de calor:
  - Mantener una distancia de 30 mm respecto a cocinas de gas o eléctricas.
  - Mantener una distancia de 300 mm respecto a hornos de carbón o aceite.
- No cubrir ni obstruir nunca las aberturas de ventilación exteriores.

#### Ahorro de energía durante el funcionamiento

**Nota:** La posición de los elementos y accesorios del aparato no influye en su consumo de energía.

- Abrir brevemente el aparato y cerrarlo correctamente.
- No cubrir ni bloquear nunca las aberturas de ventilación interiores ni las aberturas de ventilación exteriores.
- Procurar transportar a casa los alimentos en una bolsa isotérmica y colocarlos inmediatamente en el aparato.
- Dejar enfriar los alimentos o bebidas calientes hasta la temperatura ambiente antes de almacenarlos.
- Descongelar los productos congelados en el interior del compartimento frigorífico para aprovechar el frío desprendido por los mismos.
- Dejar siempre un poco de espacio entre los alimentos y la pared posterior.

## 4 Instalación y conexión

### 4.1 Volumen de suministro

Al desembalar el aparato, comprobar que las piezas no presenten daños ocasionados durante el transporte y que el volumen de suministro esté completo.

En caso de reclamación, dirigirse al comercio en cuestión o a nuestro Servicio de Asistencia Técnica → *Página 31*.

El suministro se compone de los siguientes elementos:

- Aparato integrable
- El equipamiento y los accesorios<sup>1</sup>
- Material de montaje
- Instrucciones de montaje
- Instrucciones de uso
- Directorio de Servicios de Atención al Cliente
- Documento de la garantía<sup>2</sup>
- Etiqueta energética
- Información sobre el consumo de energía y los ruidos del aparato
- Información acerca de Home Connect

### 4.2 Requisitos para seleccionar el lugar de colocación

#### **ADVERTENCIA** **Riesgo de explosión!**

Si el aparato se encuentra en un espacio demasiado pequeño, puede generarse una mezcla inflamable de aire y gas en caso de una fuga del circuito de enfriamiento.

- ▶ Colocar el aparato en espacios que tengan un volumen mínimo de 1 m<sup>3</sup> por 8 g de líquido refrigerante.

te. La cantidad de refrigerante se indica en la placa de características. → *Fig. 1/6*

El peso de fábrica del aparato puede llegar, en función del modelo concreto, hasta los 80 kg.

Para soportar el peso del dispositivo, la superficie debe ser lo suficientemente estable.

#### **Temperatura ambiente admisible**

La temperatura ambiente admisible de la habitación depende de la clase climática del aparato.

La clase climática a la que pertenece el aparato figura en la placa de características del mismo. → *Fig. 1/6*

<b>Clase climática</b>	<b>Temperatura ambiente admisible</b>
SN	10 °C-32 °C
N	16 °C-32 °C
ST	16 °C-38 °C
T	16 °C-43 °C

El aparato puede funcionar perfectamente en los rangos de temperatura ambiente admisibles.

Si un aparato de la clase climática SN funciona a una temperatura ambiente más fría, no se producirán daños en el mismo hasta una temperatura de 5 °C.

#### **Medidas del hueco de montaje**

En caso de querer montar el aparato en un hueco de montaje, tener en cuenta las medidas de este último. En caso de divergencias pueden presentarse problemas al instalar el aparato.

<sup>1</sup> Según el equipamiento del aparato

<sup>2</sup> No disponible en todos los países

**Profundidad del hueco**

Montar el aparato en un hueco de 560 mm de profundidad.

**Ancho del hueco**

El hueco de montaje para el aparato debe tener al menos un ancho interior de 710 mm.

**Colocación superpuesta o contigua**

Si se desea instalar dos frigoríficos uno encima de otro o uno al lado de otro, debe mantenerse una distancia mínima de 150 mm entre ambos. Para determinados aparatos, es posible una instalación sin distancia mínima. En este sentido, consultar con un distribuidor especializado o planificador de cocinas.

**4.3 Montar el aparato**

- ▶ Montar el aparato siguiendo las instrucciones de montaje adjuntas.

**4.4 Preparar el aparato para el primer uso**

1. Retirar el material informativo.
2. Retirar las láminas protectoras y los seguros de transporte, p. ej., la cinta adhesiva y la caja.
3. Primera limpieza del aparato.  
→ *Página 26*

**4.5 Conexión del aparato a la red eléctrica**

1. Conectar el conector de aparato frío del cable de conexión de red al aparato.
2. El enchufe del cable de conexión de red del aparato debe conectarse a una toma de corriente cercana al aparato.

Los datos de conexión de aparato se encuentran en la placa de características. → *Fig. 1 / 6*

3. Comprobar que el enchufe del cable de conexión de red está firme en la toma de corriente.
- ✓ El aparato está listo para su uso.

**5 Familiarizándose con el aparato****5.1 Aparato**

Aquí encontrará una vista general de los componentes de su aparato.

→ *Fig. 1*

<b>A</b>	Compartimento frigorífico → <i>Página 22</i>
<b>B</b>	Congelador → <i>Página 23</i>
<b>1</b>	Panel de mando → <i>Página 16</i>
<b>2</b>	Botellero → <i>Página 16</i>
<b>3</b>	Iluminación
<b>4</b>	Recipiente de almacenamiento → <i>Página 16</i>
<b>5</b>	Cajón para la fruta y la verdura con regulador de humedad → <i>Página 17</i>
<b>6</b>	Placa de características → <i>Página 31</i>
<b>7</b>	Recipiente para productos congelados → <i>Página 27</i>
<b>8</b>	Botellero para guardar botellas grandes → <i>Página 17</i>

**Nota:** Es posible que las ilustraciones muestren detalles y características de equipamiento y tamaño que no concuerdan con las de su aparato concreto.

## 5.2 Panel de mando

Mediante el panel de mando se pueden ajustar todas las funciones del aparato y recibir información sobre el estado de funcionamiento.

→ Fig. 2

- 
- |   |   |
|---|---|
| 1 | alarm desactiva la señal acústica.  |
| 2 | 📶 activa o desactiva la conexión con la red doméstica WLAN (Wi-Fi).   |
| 3 | 💡 se ilumina cuando se establecen los ajustes definidos por el usuario mediante la aplicación Home Connect. Para más información, consultar la aplicación Home Connect. |
| 4 | super (Congelador) activa o desactiva Supercongelación.   |
| 5 | Muestra la temperatura ajustada del compartimento de congelación en °C.   |
| 6 | super (Compartimento frigorífico) activa o desactiva Superfrío.   |
| 7 | Muestra la temperatura ajustada del compartimento frigorífico en °C.  |
| 8 | Ⓜ 3 sec. enciende y apaga el aparato.   |
- 

---

## 6 Equipamiento

El equipamiento del aparato depende del modelo.

### 6.1 Bandeja

Si se desea modificar la posición de las bandejas según sea necesario, puede retirarse la bandeja y recolocarse en otro lugar.

→ "Retirar las bandejas", Página 27

### 6.2 Botellero

Guardar las botellas con total seguridad en el botellero.

Si se desea modificar la posición del botellero según sea necesario, puede retirarse y colocarse en otro lugar.

→ "Retirar las bandejas", Página 27

### 6.3 Recipiente de almacenamiento

El recipiente de almacenamiento se encuentra a temperaturas más bajas que el compartimento frigorífico.

Ocasionalmente pueden registrarse temperaturas inferiores a 0 °C.

Para que el recipiente de almacenamiento alcance temperaturas en torno a los 0 °C, ajustar la temperatura del compartimento frigorífico a 2 °C.

→ Página 18

La zona de menor temperatura del recipiente de almacenamiento se utiliza para guardar alimentos perecederos (por ejemplo, pescado, carne y embutido).





## 6.4 Cajón para la fruta y la verdura con regulador de humedad

Guardar las frutas y verduras frescas, sin su envase, en el cajón para frutas y verduras.

Tapar la fruta y la verdura cortadas o almacenarlas en envases herméticos. En el cajón para la fruta y la verdura, la humedad del aire se puede ajustar a través de un mando regulador. De esta manera se pueden guardar la fruta y verdura más tiempo que en caso de almacenamiento convencional.

→ Fig. 3

Deslizar el regulador de humedad para ajustar la humedad del aire en el cajón para fruta y verdura en función de la naturaleza y la cantidad de alimentos que se vayan a guardar en el mismo:

- Nivel bajo de humedad del aire  para guardar preferentemente fruta, alimentos frescos en general o grandes cantidades de alimentos frescos.
- Nivel alto de humedad  para guardar preferentemente hortalizas, así como en caso de existir una pequeña cantidad de alimentos frescos.

En función de la cantidad y el tipo de alimentos almacenados en el cajón para fruta y verdura, puede formarse agua de condensación en el mismo. Eliminar el agua de condensación con un paño seco y ajustar un nivel bajo de humedad del aire usando el mando regulador.

Para conservar la calidad y el sabor de las frutas y hortalizas sensibles al frío (p. ej. piñas, plátanos, cítricos, pepinos, calabacines, pimientos, tomates y patatas), se recomienda al-

macenarlas fuera del aparato a una temperatura aproximada de entre 8 °C y 12 °C.

## 6.5 Botellero de puerta

Los estantes para botellas pueden retirarse y recolocarse en otro lugar para modificar su posición según sea necesario.

→ "Retirar el botellero de puerta",  
Página 27

## 6.6 Accesorios

Utilice accesorios originales. Están pensados para este aparato. Los accesorios del aparato dependen del modelo.

### Huevera

Depositar los huevos en la huevera.

### Soporte para botellas variable

Guardar las botellas con total seguridad en el soporte para botellas variable.

→ Fig. 4

### Bandeja para cubitos de hielo

Utilizar la bandeja para cubitos de hielo para hacer cubitos de hielo.

### Preparar cubitos de hielo

Utilizar solo agua potable para preparar cubitos de hielo.

1. Llenar con agua potable  $\frac{3}{4}$  partes de la bandeja para cubitos de hielo y colocarla en el congelador.  
Separar las bandejas para cubitos de hielo adheridas con un objeto, como p. ej. el mango de una cuchara de madera.
2. Para retirar los cubitos de hielo de la bandeja para cubitos de hielo, colocar ésta brevemente debajo del chorro de agua del grifo o doblarla ligeramente.

---

## 7 Manejo básico

### 7.1 Conectar el aparato

1. Conectar el aparato a la red eléctrica. → *Página 15*

**Nota:** Si el aparato se ha apagado previamente con el panel de mando, mantener pulsado ① **3 sec.** durante 3 segundos.

- ✓ Las indicaciones de temperatura muestran una animación y el panel de control se bloquea.
  - ✓ Cuando finaliza la animación, el aparato está listo para su uso y se enciende un LED por cada indicación de temperatura.
  - ✓ El aparato comienza a enfriar.
  - ✓ Se escucha una señal acústica y parpadean el indicador de temperatura (congelador) y **alarm** porque la temperatura del congelador es aún demasiado alta.
2. Desactivar la señal acústica con **alarm**.
    - ✓ **alarm** se apaga tan pronto como se ha alcanzado la temperatura ajustada.
  3. Ajustar la temperatura deseada. → *Página 18*

### 7.2 Advertencias relativas al funcionamiento del aparato

- Una vez encendido el aparato, transcurren varias horas hasta que se alcanza la temperatura ajustada.  
No introducir alimentos en el aparato antes de alcanzar la temperatura ajustada.

- La carcasa que rodea el congelador a veces se calienta un poco. De este modo, se impide la formación de agua de condensación en la zona de la junta de la puerta.
- Cuando se cierra la puerta, puede producirse una presión. La puerta se vuelve a abrir con dificultad. Esperar un momento hasta que la presión se estabilice.
- La temperatura del aparato varía debido a las siguientes condiciones:
  - Frecuencia con la que se abre el aparato
  - Cantidad de carga
  - Temperatura de los alimentos frescos almacenados
  - Temperatura ambiente
  - Radiación solar directa

### 7.3 Desconectar el aparato

- ▶ Mantener pulsado ① **3 sec.** durante 3 segundos.

### 7.4 Ajustar la temperatura

**Consejo:** Las temperaturas, que no se muestran en el panel de mando, pueden ajustarse mediante la aplicación Home Connect.

#### Ajustar la temperatura del compartimento frigorífico

- ▶ Pulsar en la temperatura deseada. La temperatura recomendada del compartimento frigorífico asciende a 4 °C.  
→ "*Adhesivo «OK»*", *Página 23*

#### Ajustar la temperatura del congelador

- ▶ Pulsar en la temperatura deseada. La temperatura recomendada del congelador asciende a -18 °C.

## 8 Funciones adicionales

Comprobar qué funciones adicionales ajustables ofrece el aparato. Con la aplicación Home Connect se pueden ajustar otras funciones adicionales.

### 8.1 Superfrío

Mediante la función Superfrío, el compartimento frigorífico se enfría hasta alcanzar la temperatura más baja posible.  
Encender Superfrío antes de almacenar grandes cantidades de alimentos.

**Nota:** Estando activada la función Superfrío, el nivel sonoro del aparato puede aumentar.

#### Conectar Superfrío

- ▶ Pulsar **super** (Compartimento frigorífico).
- ✓ Se enciende **super** (Compartimento frigorífico).

**Nota:** La función se desactiva automáticamente pasadas unas 6 horas y el aparato vuelve al funcionamiento normal.

#### Desconectar Superfrío

- ▶ Pulsar **super** (Compartimento frigorífico).

### 8.2 Supercongelación

Con la función Supercongelación, el congelador enfría a la temperatura más baja posible.  
Encender el Supercongelación durante 4-6 horas antes de almacenar una cantidad de alimentos de 2 kg o superior en el congelador.

Utilizar Supercongelación para aprovechar la capacidad de congelación.  
→ *"Condiciones para alcanzar la capacidad de congelación"*,  
Página 23

**Nota:** Estando activada la función Supercongelación, el nivel sonoro del aparato puede aumentar.

#### Activar Supercongelación

- ▶ Pulsar **super** (Congelador).
- ✓ Se enciende **super** (Congelador).

**Nota:** La función se desactiva automáticamente pasadas unas 50 horas y el aparato vuelve al funcionamiento normal.

#### Desactivar Supercongelación

- ▶ Pulsar **super** (Congelador).

### 8.3 Modo Sabbat

Con el modo Modo Sabbat se desconectan todas las funciones que no son necesarias, para que también pueda utilizarse el aparato durante el Sabbat.

Durante el modo Modo Sabbat, las siguientes funciones permanecen desconectadas:

- Superfrío
- Supercongelación
- Alarma
- Iluminación interior
- Señales acústicas
- Mensajes en el panel de mando

**Nota:** Durante el modo Modo Sabbat se desactiva la iluminación del panel de mando. **super** (Congelador) se ilumina con un brillo reducido.

## Conectar Modo Sabbat

- ▶ Mantener pulsado **super** (Congelador) durante 15 segundos hasta que suene una segunda señal acústica.
- ✓ Se enciende **super** (Congelador).

**Nota:** La función se desactiva automáticamente pasadas unas 80 horas y el aparato vuelve al funcionamiento normal.

## Desconectar Modo Sabbat

- ▶ Mantener pulsado **super** (Congelador) durante 15 segundos hasta que suene una segunda señal acústica.

---

# 9 Alarma

## 9.1 Alarma de la puerta

Si la puerta permanece abierta durante más tiempo, la alarma de la puerta se activa. Suena una señal acústica y parpadean **alarm** y la temperatura ajustada del compartimento afectado.

### Apagar la alarma de la puerta

- ▶ Cerrar la puerta del aparato o pulsar **alarm**.
- ✓ La señal acústica se apaga.

## 9.2 Alarma de temperatura

La alarma de temperatura se activa si la temperatura es demasiado alta. Suena una señal acústica, parpadean la temperatura ajustada (congelador) y **alarm**.

## PRECAUCIÓN

### Riesgo de daños para la salud!

Las bacterias pueden multiplicarse durante el proceso de descongelación de los alimentos y estos pueden deteriorarse.

- ▶ No volver a congelar los alimentos que se hayan descongelado o empezado a descongelarse.
- ▶ Solo pueden volver a congelarse si se han cocinado (en sartén u horno) previamente.
- ▶ No guardar el alimento hasta su fecha máxima de conservación.

La alarma de temperatura puede activarse en los casos siguientes:

- Al poner en marcha el aparato. No guardar los alimentos hasta que este haya alcanzado la temperatura ajustada.
- Al introducir grandes cantidades de alimentos frescos. Antes de almacenar grandes cantidades de alimentos frescos, activar Supercongelación.
- Al tener abierta durante mucho tiempo la puerta del congelador. Comprobar que los alimentos se hayan congelado o descongelado por completo.

### Desactivar la alarma de temperatura

- ▶ Pulsar **alarm**.
- ✓ La señal acústica se apaga.

---

# 10 Home Connect

Este aparato tiene capacidad para conectarse a la red. Conecte su aparato con un dispositivo móvil para manejar las funciones a través de la aplicación Home Connect.

Los servicios Home Connect no están disponibles en todos los países. La disponibilidad de la función Ho-

me Connect depende de la disponibilidad de los servicios Home Connect en su país. Para obtener más información, consultar: [www.home-connect.com](http://www.home-connect.com).

Para poder utilizar Home Connect, primero debe establecerse la conexión con la red doméstica WLAN (Wi-Fi<sup>1</sup>) y la aplicación Home Connect.

Después de encender el aparato, esperar al menos 2 minutos hasta que concluya la inicialización interna del mismo. Configurar entonces Home Connect.

La aplicación Home Connect le guiará durante todo el proceso de registro. Seguir las instrucciones de la aplicación Home Connect para establecer los ajustes.

### Consejos

- Consultar la documentación adjunta de Home Connect.
- Tener en cuenta también las indicaciones de la aplicación Home Connect.

### Notas

- Tener en cuenta las indicaciones de seguridad de este manual y asegurarse de respetarlas también si utiliza el aparato mediante la aplicación Home Connect.  
→ "Seguridad", *Página 7*
- Siempre tiene prioridad el manejo desde el propio aparato. En este momento, no es posible manejar el aparato a través de la aplicación Home Connect.

## 10.1 Configurar la aplicación Home Connect

1. Instalar la aplicación Home Connect en el dispositivo móvil.



2

2. Iniciar la aplicación Home Connect y configurar el acceso para Home Connect.

La aplicación Home Connect le guiará durante todo el proceso de registro.

## 10.2 Ajustar Home Connect

### Requisitos

- La aplicación Home Connect está configurada en el dispositivo móvil.
  - En el lugar en que se encuentra, el aparato recibe cobertura de la red doméstica WLAN (wifi).
1. Abrir la aplicación Home Connect y escanear el siguiente código QR.
  2. Seguir las instrucciones de la aplicación Home Connect.



## 10.3 Restablecer los ajustes de Home Connect

Si el aparato presenta problemas de conexión con la red inalámbrica doméstica WLAN (Wi-Fi) o si se desea

<sup>1</sup> Wi-Fi es una marca registrada de Wi-Fi Alliance.

<sup>2</sup> Apple App Store y su logotipo son marcas de Apple Inc. Google Play y su logotipo son marcas de Google LLC.

conectarlo a otra red, es posible restablecer los ajustes de Home Connect.

- ▶ Mantener pulsado  durante 6 segundos hasta que  se apague.
- ✓ Se han restablecido los ajustes de Home Connect.

## 10.4 Protección de datos

Tener en cuenta las indicaciones relativas a la protección de datos.

Al conectar por primera vez el aparato a una red asociada a internet, el aparato transmite las siguientes categorías de datos al servidor Home Connect (registro inicial):

- Identificación clara del aparato (compuesta por la clave del aparato y la dirección MAC del módulo de comunicación Wi-Fi utilizado).
- Certificado de seguridad del módulo de comunicación Wi-Fi (para la protección técnica de la información de la conexión).
- Las versiones actuales de software y hardware de su aparato.
- El estado de un posible restablecimiento previo a los ajustes de fábrica.

El registro inicial prepara la utilización de las funciones Home Connect y solo es necesario la primera vez que se vayan a utilizar estas funciones Home Connect.

**Nota:** Tener en cuenta que las funciones Home Connect solo se pueden utilizar en conexión con la aplicación Home Connect. Se puede consultar la información relativa a la protección de datos en la aplicación Home Connect.

---

## 11 Compartimento frigorífico

En el compartimento frigorífico, se puede almacenar carne, embutido, pescado, productos lácteos, huevos, platos preparados y productos de panadería.

La temperatura se puede ajustar de 2 °C a 8 °C.

En el compartimento frigorífico, también se pueden conservar alimentos perecederos a corto y medio plazo. Cuanto más baja sea la temperatura seleccionada, más tiempo se mantienen frescos los alimentos.

### 11.1 Consejos para el almacenamiento de alimentos en el compartimento frigorífico

- Guardar únicamente alimentos frescos y en perfecto estado.
- Almacenar los alimentos envasados herméticamente o tapados adecuadamente.
- No colocar los alimentos en contacto directo con el panel posterior para no perjudicar la circulación de aire y evitar que se congelen los alimentos.
- Dejar enfriar los alimentos y bebidas calientes.
- Deben observarse las fechas de caducidad o de consumo preferente señaladas por los fabricantes.

## 11.2 Prestar atención a las diferentes zonas de frío del compartimento frigorífico

La circulación de aire en el compartimento frigorífico genera diferentes zonas de frío.

### Zona más fría

La zona más fría es la del recipiente de almacenamiento.

**Consejo:** Guardar en la zona de más frío los alimentos perecederos, como pescado, embutido y carne.

### La zona menos fría

La zona menos fría se encuentra en la parte superior de la contrapuerta.

**Consejo:** Guardar en la zona menos fría la comida menos perecedera, por ejemplo, el queso curado y la mantequilla. De esta manera, el queso podrá desarrollar su aroma y la mantequilla se podrá untar en el pan fácilmente.

## 11.3 Adhesivo «OK»

Con el adhesivo «OK» se puede comprobar si se ha alcanzado la temperatura recomendada para el almacenamiento seguro de los alimentos en el compartimento frigorífico (+4 °C o menor).

El adhesivo «OK» no está disponible en todos los modelos.

En caso de que el adhesivo no muestre «OK», ajustar de modo escalonado una temperatura más baja.

→ *"Ajustar la temperatura del compartimento frigorífico", Página 18*

Al poner el aparato en marcha, este puede necesitar hasta 12 horas para alcanzar la temperatura ajustada.



Ajuste correcto

## 12 Congelador

En el congelador, es posible guardar productos ultracongelados, congelar alimentos y preparar cubitos de hielo.

La temperatura se puede ajustar de -16 °C a -24 °C.

El almacenamiento de alimentos durante largos periodos de tiempo deberá efectuarse a una temperatura de -18 °C o más baja.

Los alimentos perecederos pueden almacenarse congelados durante mucho tiempo. Las bajas temperaturas ralentizan o detienen su deterioro.

### 12.1 Capacidad de congelación

La capacidad máxima de congelación indica qué cantidad de alimentos se puede congelar hasta el núcleo en un periodo de tiempo específico.

Encontrará información sobre la capacidad de congelación en la placa de características del aparato.

→ Fig. 1 / 6

### Condiciones para alcanzar la capacidad de congelación

1. Aprox. 24 horas antes de introducir los alimentos frescos, encender Supercongelación.  
→ *"Activar Supercongelación", Página 19*
2. Colocar los alimentos primero en el compartimento de congelación situado más abajo.

## 12.2 Aprovechar al máximo el volumen del congelador

Cómo aprovechar al máximo la capacidad del congelador.

1. Extraer todos los elementos y accesorios del congelador.  
→ *Página 27*
2. Apilar los alimentos directamente sobre el piso del congelador.

## 12.3 Consejos para colocar los alimentos en el congelador

- Almacenar los alimentos en envases herméticos.
- Los productos congelados que ya hubiera en el congelador no deberán entrar en contacto con los alimentos frescos que se desee congelar.
- Distribuir los alimentos ampliamente en los recipientes para productos congelados.
- Para que el aire pueda circular libremente por el aparato, el recipiente para productos congelados debe estar insertado hasta el tope.

## 12.4 Consejos para congelar alimentos frescos

- Congelar solo alimentos frescos y en perfectas condiciones.
- Congelar alimentos en porciones.
- Los alimentos preparados son más adecuados que los alimentos crudos.
- Lavar, trocear y escaldar la verdura antes de congelarla.
- Lavar la fruta, retirar los huesos y, si así se desea, pelarla antes de congelarla; dado el caso, se le puede añadir azúcar o una solución de ácido ascórbico.

- Algunos alimentos apropiados para congelar son el pan y la bollería, el pescado, el marisco, la carne, la caza, las aves, los huevos sin cáscara, el queso, la mantequilla, el requesón, los platos precocinados y los restos de comida.
- Algunos alimentos no apropiados para congelar son las lechugas, los rabanitos, los huevos con cáscara, las uvas, las manzanas o peras crudas, los yogures, la nata agria o fresca y la mayonesa.

## Envasar productos congelados

Utilizar el tipo y el material de empaque adecuados permite conservar significativamente la calidad de los productos y evitar que se quemem por congelación.

1. Introducir los alimentos en el empaque previsto para tal efecto.
2. Eliminar todo el aire que pudiera haber en el envase.
3. Envasar los alimentos herméticamente para que no se deshidraten ni pierdan su sabor.
4. Marcar los envases, indicando su contenido y la fecha de congelación.

## 12.5 Tiempo de conservación del producto congelado a $-18^{\circ}\text{C}$

Alimentos	Tiempo de conservación
Pescado, embutido, platos preparados, pan y bollería	hasta 6 meses
Carne, aves	hasta 8 meses
Frutas, verduras	hasta 12 meses



El calendario de congelación impreso indica en meses el plazo máximo de conservación de los alimentos a una temperatura de  $-18\text{ }^{\circ}\text{C}$ .

## 12.6 Métodos de descongelación para productos congelados

### PRECAUCIÓN

#### Riesgo de daños para la salud!

Las bacterias pueden multiplicarse durante el proceso de descongelación de los alimentos y estos pueden deteriorarse.

- ▶ No volver a congelar los alimentos que se hayan descongelado o empezado a descongelarse.
  - ▶ Solo pueden volver a congelarse si se han cocinado (en sartén u horno) previamente.
  - ▶ No guardar el alimento hasta su fecha máxima de conservación.
- Descongelar en el compartimento frigorífico los alimentos de origen animal, como el pescado, la carne, el queso o el quesón.
  - Descongelar el pan a temperatura ambiente.
  - Preparar los alimentos de consumo inmediato en el microondas, en el horno o en las placas de cocción.

---

## 13 Desescarchar el aparato

### 13.1 Desescarchar el compartimento frigorífico

Durante el funcionamiento, se forman gotas de agua procedentes de la descongelación o escarcha en la pared posterior del compartimento fri-

gorífico. La pared posterior del compartimento frigorífico se desescarcha automáticamente.

→ *Fig. 5*

El agua de descongelación atraviesa la canaleta de desagüe hacia el orificio de drenaje que conduce a la bandeja de evaporación y no requiere limpieza.

Para que el agua de descongelación fluya y se evite la formación de olores, es preciso tener en cuenta la siguiente información: Limpiar la canaleta de desagüe y el orificio de drenaje → *Página 26*.

### 13.2 Descongelación dentro del congelador

Gracias al sistema totalmente automático «NoFrost», no se genera escarcha en el congelador. Por tanto, no es necesario un desescarchado.

---

## 14 Cuidados y limpieza

Para que el aparato mantenga durante mucho tiempo su capacidad funcional, debe mantenerse y limpiarse con cuidado.

El Servicio de Asistencia Técnica debe encargarse de la limpieza de los lugares de difícil acceso. La limpieza por parte del Servicio de Asistencia Técnica puede generar costes.

### 14.1 Preparar el aparato para su limpieza

1. Apagar el aparato. → *Página 18*
2. Desconectar el aparato de la red eléctrica.

Extraer el enchufe del cable de conexión de red o desconectar el fusible de la caja de fusibles.

3. Retirar los alimentos y guardarlos en un lugar fresco.  
Colocar acumuladores de frío directamente sobre los alimentos, si se dispone de ellos.
4. Retirar todos los elementos adicionales y accesorios del aparato.  
→ *Página 27*

## 14.2 Limpiar el aparato

### **ADVERTENCIA**

#### **Riesgo de descarga eléctrica!**

La infiltración de humedad puede provocar una descarga eléctrica.

- ▶ No utilizar limpiadores por chorro de vapor ni de alta presión para limpiar el aparato.

La presencia de líquidos en los elementos de iluminación o en los mandos puede entrañar peligros.

- ▶ El agua utilizada para limpiar el aparato no debe entrar en contacto con los elementos de iluminación ni con los mandos.

### **¡ATENCIÓN!**

Los productos de limpieza inadecuados pueden dañar la superficie del aparato.

- ▶ No utilizar estropajos o esponjas duros.
- ▶ No utilizar productos de limpieza agresivos ni abrasivos.
- ▶ No utilizar productos de limpieza con un alto contenido alcohólico.

Si entra líquido en el orificio de drenaje, la bandeja de evaporación puede rebosar.

- ▶ El agua de limpieza no debe entrar en contacto con el orificio de drenaje.

Si se lavan los elementos y accesorios del aparato en el lavavajillas, se podría producir su deformación o decoloración.

- ▶ No lavar nunca los elementos y accesorios del aparato en el lavavajillas.
1. Preparar el aparato para su limpieza. → *Página 25*
  2. Limpiar el aparato, los elementos adicionales, los accesorios y las juntas de la puerta con una bayeta, agua templada y un poco de jabón de pH neutro.
  3. Secar completamente con un paño suave y seco.
  4. Colocar los accesorios y montar las partes del aparato.
  5. Conexión del aparato a la red eléctrica. → *Página 15*
  6. Introducir alimentos:

## 14.3 Limpiar la canaleta de desagüe y el orificio de drenaje

Limpiar la canaleta de desagüe y el orificio de drenaje regularmente para que el agua de descongelación fluya correctamente.

1. Retirar el recipiente de almacenamiento. → *Página 27*
2. Retirar la bandeja encima del cajón para fruta y verdura.  
→ *Página 27*
3. Limpiar la canaleta de desagüe y el orificio de drenaje con cuidado, p. ej., con un bastoncillo de algodón.  
→ *Fig. 6*

## 14.4 Retirar elementos del aparato

Si se desea limpiar a fondo los elementos del aparato, es necesario retirarlos.

### Retirar las bandejas

- ▶ Tirar de la bandeja por la parte delantera ①, levantarla y extraerla ②.  
→ Fig. **7**

### Retirar el botellero de puerta

- ▶ Tirar del botellero y extraerlo.  
→ Fig. **8**

### Retirar el recipiente de almacenamiento

1. Tirar hacia afuera del recipiente de almacenamiento hasta el tope.
2. Levantar el recipiente de almacenamiento por la parte delantera ① y retirarlo ②.  
→ Fig. **9**

### Retirar el cajón para fruta y verdura

1. Retirar botellero de la puerta para botellas grandes. → *Página 27*
2. Extraer el cajón para frutas y verduras hasta el tope.
3. Levantar el cajón para fruta y verdura por delante ① y retirarlo ②.  
→ Fig. **10**

### Retirar el recipiente para productos congelados

1. Sacar el compartimento de congelación hasta el tope.
2. Levantar el recipiente para productos congelados delantero ① y retirarlo ②.  
→ Fig. **11**

## Retirar la parte frontal del cajón

Es posible retirar las partes frontales del cajón de frutas y verduras y del cajón de congelación para limpiarlas mejor.

- ▶ Presionar los ganchos de enganche del cajón ① y retirar la parte frontal del cajón con un movimiento de giro ②.  
→ Fig. **12**

## 14.5 Desmontar los componentes del aparato

Si se desea limpiar el aparato a fondo, es posible desmontar algunos componentes del aparato.

### Bandeja situada encima del cajón para fruta y verdura

Es posible desmontar la cubierta del cajón para fruta y verdura para poder limpiarla a fondo.

### Desmontar la bandeja situada encima del cajón para frutas y verduras

1. Retirar el recipiente de almacenamiento. → *Página 27*
2. Retirar el cajón para frutas y verduras. → *Página 27*
3. Retirar la bandeja encima del cajón para verdura. → *Página 27*

### Montar la bandeja situada encima del cajón para fruta y verdura

1. Verificar que el alerón esté colocado correctamente en la bandeja situada encima del cajón para fruta y verdura.  
→ Fig. **13**
2. Colocar la bandeja situada encima del cajón para fruta y verdura.

## 15 Solucionar pequeñas averías

El usuario puede solucionar por sí mismo las pequeñas averías de este aparato. Se recomienda utilizar la información relativa a la subsanación de averías antes de ponerse en contacto con el Servicio de Asistencia Técnica. De este modo se evitan costes innecesarios.

### ADVERTENCIA

#### Riesgo de descarga eléctrica!

Las reparaciones inadecuadas son peligrosas.

- ▶ Solo el personal especializado puede realizar reparaciones e intervenciones en el aparato.
- ▶ Utilizar únicamente piezas de repuesto originales para la reparación del aparato.
- ▶ Si el cable de alimentación o conexión a la red de este aparato resulta dañado, deberá sustituirse por un cable de alimentación o conexión a la red especial que puede adquirirse ya sea a través del Servicio de Asistencia Técnica o directamente del fabricante.

Fallo	Causa y resolución de problemas
El aparato no enfría; los paneles indicadores y la iluminación interior se iluminan.	El modo de exposición está activado. <ol style="list-style-type: none"> <li>1. Apagar el aparato. → <i>Página 18</i></li> <li>2. Esperar 2 minutos.</li> <li>3. Volver a encender el aparato. → <i>Página 18</i></li> <li>4. Esperar 1 minuto y, a continuación, mantener pulsado <b>super</b> (Compartimento frigorífico) hasta que suenen 4 señales acústicas.</li> <li>5. Al cabo de un breve período de tiempo, cerciorarse de que el aparato enfría.</li> </ol>
La iluminación LED no funciona.	Hay diferentes causas posibles. <ul style="list-style-type: none"> <li>▶ Llamar al Servicio de Atención al Cliente.</li> </ul> El número del Servicio de Atención al Cliente se encuentra en el directorio adjunto.
Home Connect no funciona correctamente.	Hay diferentes causas posibles. <ul style="list-style-type: none"> <li>▶ Ir a <a href="http://www.home-connect.com">www.home-connect.com</a>.</li> </ul>
Suena la señal acústica, parpadean la temperatura ajustada (compartimento frigorífico) y <b>alarm</b> .	La puerta del compartimento frigorífico está abierta. <ul style="list-style-type: none"> <li>▶ Cerrar la puerta del compartimento frigorífico.</li> </ul>
Suena la señal acústica, parpadean la temperatura ajustada (congelador) y <b>alarm</b> .	Hay diferentes causas posibles. <ul style="list-style-type: none"> <li>▶ Pulsar <b>alarm</b>.</li> <li>✓ La alarma se desactiva.</li> </ul> La puerta del congelador está abierta.

<b>Fallo</b>	<b>Causa y resolución de problemas</b>
Suenan la señal acústica, parpadean la temperatura ajustada (congelador) y <b>alarm</b> .	<p>▶ Cerrar la puerta del congelador.</p> <hr/> <p>Las aberturas de ventilación exteriores están cubiertas.</p> <p>▶ Se debe eliminar la causa de la obstrucción de las aberturas de ventilación exteriores.</p> <hr/> <p>Se han introducido grandes cantidades de alimentos frescos.</p> <p>▶ No exceder la capacidad de congelación de alimentos frescos del aparato. → "<i>Capacidad de congelación</i>", <i>Página 23</i></p>
La temperatura difiere considerablemente del valor ajustado.	<p>Hay diferentes causas posibles.</p> <p><b>1.</b> Apagar el aparato. → <i>Página 18</i></p> <p><b>2.</b> Volver a encender el aparato tras unos 5 minutos. → <i>Página 18</i></p> <ul style="list-style-type: none"> <li>- Si la temperatura es demasiado alta, volver a comprobarla al cabo de unas pocas horas.</li> <li>- Si la temperatura es demasiado baja, volver a comprobarla al día siguiente.</li> </ul>
Hay agua en la base del compartimento frigorífico.	<p>La canaleta de desagüe del agua de descongelación o el orificio de drenaje están obstruidos.</p> <p>▶ Limpiar la canaleta de desagüe y el orificio de drenaje. → <i>Página 26</i></p>
El aparato suena, burbujea o emite zumbidos, chasquidos, crujidos o ruidos de agua en movimiento.	<p>No se trata de una avería. El motor está en marcha (compresores, ventilador). El líquido refrigerante fluye a través de los tubos. El motor, los interruptores o las electroválvulas se conectan o desconectan. Se está realizando el desescarchado automático. No se requiere ninguna acción.</p>
El aparato hace ruidos.	<p>Los elementos del aparato se tambalean o se quedan atascados.</p> <p>▶ Comprobar los elementos extraíbles y, en caso necesario, volver a introducirlos.</p> <hr/> <p>Las botellas o recipientes entran en contacto.</p> <p>▶ Separar las botellas o recipientes entre sí.</p> <hr/> <p>Supercongelación está activada. No se requiere ninguna acción.</p>

## 15.1 Corte en el suministro eléctrico

Al producirse un corte en el suministro eléctrico, la temperatura del aparato aumenta, lo que disminuye el tiempo de almacenamiento y afecta a la calidad de los productos congelados.

En la sección relativa a los datos técnicos de cada aparato en nuestro sitio web, se pueden consultar los tiempos de almacenamiento de los productos congelados en caso de avería.

### Notas

- Durante el corte de suministro eléctrico, se recomienda abrir el aparato lo menos posible y no guardar nuevos alimentos.
- Al finalizar el corte de suministro eléctrico, es preciso comprobar la calidad de los alimentos.
  - Desechar los productos congelados que se hayan descongelado y estén a temperaturas superiores a los 5 °C.
  - Los productos congelados que se hayan descongelado ligeramente se pueden cocinar o calentar ligeramente, bien para su consumo o para volver a congelarlos.

---

## 16 Almacenamiento y eliminación

### 16.1 Interrumpir el funcionamiento del aparato

1. Apagar el aparato. → *Página 18*
2. Desconectar el aparato de la red eléctrica.

Extraer el enchufe del cable de conexión de red o desconectar el fusible de la caja de fusibles.

3. Retirar todos los alimentos.
4. Limpiar el aparato. → *Página 26*
5. Para asegurar la ventilación del interior del aparato, dejar la puerta abierta.

### 16.2 Eliminación del aparato usado

Gracias a la eliminación respetuosa con el medio ambiente pueden reutilizarse materiales valiosos.



#### **ADVERTENCIA**

#### **Riesgo de daños para la salud!**

Los niños podrían quedar encerrados en el aparato y poner así en peligro su vida.

- ▶ No retirar las bandejas y recipientes del aparato a fin de dificultar que los niños pueden acceder al interior del mismo.
- ▶ Mantenga a los niños alejados de aparatos inservibles.



#### **ADVERTENCIA**

#### **Riesgo de incendio!**

Si los tubos están dañados, se puede producir una fuga de líquido refrigerante inflamable y gases nocivos, lo que puede provocar un incendio.

- ▶ Prestar atención a que las tuberías del circuito de frío y el aislamiento de su aparato no sufran daños.

1. Desenchufar el cable de conexión de red de la toma de corriente.
2. Cortar el cable de conexión de red.
3. Desechar el aparato de forma respetuosa con el medio ambiente.

Puede obtener información sobre las vías y posibilidades actuales de desecho de materiales de su distribuidor o ayuntamiento local.



Este aparato está marcado con el símbolo de cumplimiento con la Directiva Europea 2012/19/UE relativa a los aparatos eléctricos y electrónicos usados (Residuos de aparatos eléctricos y electrónicos RAEE). La directiva proporciona el marco general válido en todo el ámbito de la Unión Europea para la retirada y la reutilización de los residuos de los aparatos eléctricos y electrónicos.

## 17 Servicio de Asistencia Técnica

Las piezas de repuesto originales relevantes para el funcionamiento conforme al reglamento sobre diseño ecológico se pueden adquirir en nuestro Servicio de Asistencia Técnica durante al menos 10 años a partir de la fecha de introducción en el mercado del aparato dentro del Espacio Económico Europeo.

**Nota:** La intervención del Servicio de Asistencia Técnica es gratuita en el marco de las condiciones de garantía locales vigentes del fabricante. La duración mínima de la garantía (garantía del fabricante para consumidores particulares) en el Espacio Económico Europeo es de 2 años de acuerdo con las condiciones de garantía locales vigentes. Las condiciones de garantía no tienen ningún

efecto sobre otros derechos que le corresponden según la legislación local.

Para obtener información detallada sobre el periodo de validez de la garantía y las condiciones de garantía en su país, póngase en contacto con nuestro Servicio de Asistencia Técnica o con su distribuidor, o bien consulte nuestra página web.

Cuando se ponga en contacto con el Servicio de Asistencia Técnica, no olvide indicar el número de producto (E-Nr.), el número de fabricación (FD) y el número de conteo (Z-Nr.) del aparato.

Los datos de contacto del Servicio de Asistencia Técnica se encuentran en el directorio adjunto o en nuestra página web.

### 17.1 Número de producto (E-Nr.), número de fabricación (FD) y número de conteo (Z-Nr.)

El número de producto (E-Nr.), el número de fabricación (FD) y el número de conteo (Z-Nr.) se encuentran en la placa de características del aparato.

→ Fig. 1 / 6

Para volver a encontrar rápidamente los datos del aparato o el número de teléfono del Servicio de Asistencia Técnica, puede anotar dichos datos.

## 18 Datos técnicos

En la placa de características del aparato figuran el líquido refrigerante empleado, la capacidad útil y otras especificaciones técnicas.

→ Fig. 1 / 6

El presente producto contiene una fuente de luz de la clase de eficiencia energética E. La fuente de luz se

encuentra disponible como repuesto y puede ser reemplazada únicamente por personal especializado.

Para obtener más información acerca del modelo, consultar la página web <https://eprel.ec.europa.eu/><sup>1</sup>. Esta dirección web enlaza con EPREL, la base de datos oficial de productos de la UE. Seguir las instrucciones que se indican para buscar el modelo. El identificador del modelo se deriva de los caracteres que se encuentran delante de la barra del número de producto (E-Nr.) en la placa de características. El identificador del modelo también se encuentra en la primera línea de la etiqueta energética de la UE.

## **18.1 Informaciones referentes al software libre y de código abierto**

El presente producto contiene componentes de software que están licenciados como software libre y de código abierto por los derechos de autor.

Las informaciones de licencia correspondientes se encuentran memorizadas en el aparato. También se puede acceder a las informaciones de licencia correspondientes a través de la aplicación Home Connect: «Perfil -> Avisos legales -> Informaciones de licencia».<sup>2</sup> Se puede descargar las informaciones de licencia en la página web de la marca del producto. (Buscar el modelo de aparato y demás documentos en la página web del producto). También se pueden solicitar las informaciones correspondien-

tes en [ossrequest@bshg.com](mailto:ossrequest@bshg.com) o BSH Hausgeräte GmbH, Carl-Wery-Str. 34, D-81739 München.

El código fuente se pondrá a disposición previo pedido.

Envíe su solicitud a [ossrequest@bshg.com](mailto:ossrequest@bshg.com) o BSH Hausgeräte GmbH, Carl-Wery-Str. 34, D-81739 München.

Asunto: „OSSREQUEST“

Los costes para el trámite de su solicitud le serán facturados. Esta oferta es válida por tres años a partir de la fecha de compra o, como mínimo, por el tiempo en el que ofrecemos asistencia técnica y recambios para el aparato correspondiente.

---

## **19 Declaración de conformidad**

Por la presente, BSH Hausgeräte GmbH, certifica que el aparato con la funcionalidad Home Connect cumple con los requisitos básicos y el resto de disposiciones vigentes de la Directiva 2014/53/EU.

Hay una declaración de conformidad con RED detallada en [www.balay.es](http://www.balay.es) en la página web del producto correspondiente a su aparato dentro de la sección de documentos adicionales.



Banda de 2,4 GHz (2400–2483,5 MHz): 100 mW máx.  
Banda de 5 GHz (5150–5350 MHz + 5470–5725 MHz): máx. 150 mW

---

<sup>1</sup> Válido solo para países pertenecientes al Espacio Económico Europeo

<sup>2</sup> Según el equipamiento del aparato





BE	BG	CZ	DK	DE	EE	IE	EL	ES
FR	HR	IT	CY	LI	LV	LT	LU	HU
MT	NL	AT	PL	PT	RO	SI	SK	FI
SE	NO	CH	TR	IS	UK (NI)			

WLAN (Wi-Fi) de 5 GHz: solo para uso en interiores.

AL	BA	MD	ME	MK	RS	UK	UA
----	----	----	----	----	----	----	----

WLAN (Wi-Fi) de 5 GHz: solo para uso en interiores.

**Para obter mais informações, consulte o Guia do usuário digital.**



## Índice

<b>1 Segurança .....</b>	<b>36</b>	<b>7 Operação base .....</b>	<b>47</b>
1.1 Indicações gerais .....	36	7.1 Ligar o aparelho .....	47
1.2 Utilização correta.....	36	7.2 Indicações sobre o funciona- mento .....	47
1.3 Limitação do grupo de utili- zadores.....	36	7.3 Desligar o aparelho.....	47
1.4 Transporte seguro.....	36	7.4 Regular a temperatura .....	47
1.5 Instalação segura.....	37	<b>8 Funções adicionais.....</b>	<b>48</b>
1.6 Utilização segura.....	38	8.1 Superrefrigeração .....	48
1.7 Aparelho danificado .....	40	8.2 Supercongelação .....	48
<b>2 Evitar danos materiais.....</b>	<b>42</b>	8.3 Modo Sabat.....	48
<b>3 Proteção do meio ambiente e poupança.....</b>	<b>42</b>	<b>9 Alarme.....</b>	<b>49</b>
3.1 Eliminação da embalagem ....	42	9.1 Alarme da porta .....	49
3.2 Poupar energia.....	42	9.2 Alarme de temperatura .....	49
<b>4 Instalação e ligação .....</b>	<b>43</b>	<b>10 Home Connect .....</b>	<b>49</b>
4.1 Âmbito de fornecimento.....	43	10.1 Configure a aplicação Ho- me Connect.....	50
4.2 Critérios para o local de ins- talação.....	43	10.2 Configure Home Connect ....	50
4.3 Montar o aparelho.....	44	10.3 Repor as configurações da Home Connect .....	50
4.4 Preparar o aparelho para a primeira utilização .....	44	10.4 Proteção de dados.....	51
4.5 Ligação elétrica do aparelho ..	44	<b>11 Compartmento de refrigera- ção .....</b>	<b>51</b>
<b>5 Familiarização .....</b>	<b>44</b>	11.1 Dicas sobre o armazena- mento de alimentos no compartimento de refrigera- ção.....	51
5.1 Aparelho .....	44	11.2 Zonas de frio no comparti- mento de refrigeração.....	52
5.2 Painel de comandos .....	45	11.3 Autocolante OK.....	52
<b>6 Equipamento .....</b>	<b>45</b>	<b>12 Congelador.....</b>	<b>52</b>
6.1 Prateleira .....	45	12.1 Capacidade de congelação..	52
6.2 Suporte para garrafas .....	45	12.2 Utilizar totalmente o volume do congelador .....	53
6.3 Gaveta .....	45		
6.4 Gaveta de fruta e legumes com regulador de humidade ..	45		
6.5 Prateleira para garrafas.....	46		
6.6 Acessórios.....	46		

12.3	Dicas sobre o armazenamento de alimentos no congelador .....	53
12.4	Dicas sobre a congelação de alimentos frescos.....	53
12.5	Validade dos alimentos congelados a -18 °C .....	53
12.6	Métodos de descongelação de alimentos congelados.....	54

### **13 Descongelação..... 54**

13.1	Descongeloamento no compartimento de refrigeração....	54
13.2	Descongeloação automática do congelador .....	54

### **14 Limpeza e manutenção..... 54**

14.1	Preparar o aparelho para a limpeza .....	54
14.2	Limpar o aparelho .....	55
14.3	Limpar a calha de recolha da água da descongeloação e o orifício de escoamento ...	55
14.4	Retirar peças de equipamento .....	55
14.5	Desmontar componentes do aparelho .....	56

### **15 Eliminar falhas ..... 57**

15.1	Falha de corrente .....	59
------	-------------------------	----

### **16 Armazenar e eliminar ..... 59**

16.1	Colocar o aparelho fora de serviço .....	59
16.2	Eliminar o aparelho usado ....	59

### **17 Assistência Técnica..... 60**

17.1	Número de produto (E-Nr.), número de fabrico (FD) e número de contagem (Z-Nr.).....	60
------	---	----

### **18 Dados técnicos ..... 60**

18.1	Informações sobre software livre e open source .....	61
------	--	----

## **19 Declaração de conformidade ..... 61**



# 1 Segurança

Respeite as seguintes indicações de segurança.

## 1.1 Indicações gerais

- Leia atentamente este manual.
- Guarde estas instruções e as informações sobre o produto para posterior utilização ou para entregar a futuros proprietários.
- Se detetar danos de transporte, não ligue o aparelho.

## 1.2 Utilização correta

Este aparelho destina-se apenas à montagem embutida.

Utilize o aparelho apenas:

- para refrigerar e congelar alimentos e para fazer cubos de gelo.
- para uso doméstico e em espaços fechados domésticos.
- até uma altitude até 2000 m acima do nível do mar.

## 1.3 Limitação do grupo de utilizadores

Este aparelho pode ser utilizado por crianças a partir dos 8 anos e por pessoas com capacidades físicas, sensoriais ou mentais reduzidas ou com falta de experiência e/ou conhecimentos, se forem devidamente supervisionadas ou instruídas na utilização com segurança do aparelho e tiverem compreendido os perigos daí resultantes.

As crianças não podem brincar com o aparelho.

A limpeza e manutenção pelo utilizador não podem ser realizadas por crianças sem supervisão.

Crianças com idade entre os 3 e os 8 anos podem carregar e descarregar o frigorífico/congelador.

## 1.4 Transporte seguro

### **AVISO – Risco de ferimentos!**

O elevado peso do aparelho pode provocar lesões ao levantar.

- ▶ Não levante o aparelho sozinho.

## 1.5 Instalação segura

### **⚠ AVISO – Risco de choque elétrico!**

Instalações indevidas são perigosas.

- ▶ Ligar e operar o aparelho unicamente de acordo com as indicações na placa de características.
- ▶ Ligar o aparelho a uma rede elétrica com corrente alternada apenas através de uma tomada com ligação à terra corretamente instalada.
- ▶ O sistema de ligação à terra da alimentação elétrica doméstica tem de estar corretamente instalado.
- ▶ Nunca alimentar o aparelho através de um comutador externo, p. ex., temporizador ou telecomando.
- ▶ Se o aparelho for encastrado, a ficha do cabo tem de ser facilmente acessível ou se não for possível um acesso fácil, é tem de estar montado na instalação elétrica fixa um dispositivo de seccionamento em conformidade com as regras de instalação.
- ▶ Assegurar que o cabo elétrico não fica entalado nem é danificado durante a instalação do aparelho.

É perigoso se o cabo elétrico tiver um isolamento danificado.

- ▶ Não permitir, em caso algum, que o cabo elétrico entre em contacto com fontes de calor.

### **⚠ AVISO – Risco de explosão!**

Se as aberturas de ventilação do aparelho estiverem tapadas, em caso de uma fuga do circuito de refrigeração pode ocorrer uma mistura de gás-ar combustível.

- ▶ As aberturas de ventilação na caixa do aparelho ou na caixa de montagem não devem ser tapadas.

### **⚠ AVISO – Risco de incêndio!**

A utilização de extensões do cabo elétrico e de adaptadores não homologados é perigosa.

- ▶ Não utilize cabos de extensão ou tomadas múltiplas.
- ▶ Utilize exclusivamente adaptadores e cabos elétricos homologados pelo fabricante.

- ▶ Se o cabo elétrico for demasiado curto e não estiver disponível um cabo elétrico mais comprido, contacte um especialista em eletricidade para adaptar a instalação doméstica.

Tomadas múltiplas ou fichas de ligação da corrente portáteis podem sobreaquecer e provocar um incêndio.

- ▶ Não coloque tomadas múltiplas nem fichas de ligação da corrente portáteis na parte traseira dos aparelhos.

## 1.6 Utilização segura

### **⚠ AVISO – Risco de choque elétrico!**

A infiltração de humidade pode provocar um choque elétrico.

- ▶ Utilize o aparelho apenas em espaços fechados.
- ▶ Nunca exponha o aparelho a calor intenso e humidade.
- ▶ Não utilizar aparelhos de limpeza a vapor ou de alta pressão para limpar o aparelho.

### **⚠ AVISO – Risco de asfixia!**

As crianças podem colocar o material de embalagem sobre a cabeça ou enrolar-se no mesmo e sufocar.

- ▶ Manter o material de embalagem fora do alcance das crianças.
- ▶ Não permitir que as crianças brinquem com o material de embalagem.

As crianças podem inalar ou engolir peças pequenas e sufocar.

- ▶ Manter as peças pequenas fora do alcance das crianças.
- ▶ Não permitir que as crianças brinquem com peças pequenas.

### **⚠ AVISO – Risco de explosão!**

Se o circuito de refrigeração for danificado, pode escorrer agente refrigerante inflamável e explodir.

- ▶ Para acelerar o processo de descongelação, não use outros equipamentos mecânicos ou outros meios diferentes dos que são recomendados pelo fabricante.
- ▶ Soltar os alimentos que tenham ficado agarrados por congelamento utilizando um objeto rombo, p. ex. cabo de colher de madeira.

Produtos com gases propulsores combustíveis e substâncias explosivas podem explodir, p. ex. latas de spray.

- ▶ Não guarde no aparelho produtos que contenham gases propulsores combustíveis nem substâncias explosivas.

### **⚠ AVISO – Risco de incêndio!**

Aparelhos elétricos dentro do aparelho, p. ex., aquecedores ou máquinas de fazer gelo elétricas, podem provocar um incêndio.

- ▶ Não opere aparelhos elétricos dentro do aparelho.

### **⚠ AVISO – Risco de ferimentos!**

Recipientes com bebidas gaseificadas podem rebentar.

- ▶ Não guardar bebidas gaseificadas no congelador.

Lesões nos olhos devido à fuga de agente refrigerante inflamável e gases nocivos.

- ▶ Não danificar os tubos do circuito de refrigeração nem o isolamento.

### **⚠ AVISO – Risco de queimaduras pelo frio!**

O contacto com alimentos congelados e superfícies frias pode causar queimaduras pelo frio.

- ▶ Não levar imediatamente à boca alimentos acabados de retirar do compartimento de congelação.
- ▶ Evitar o contacto prolongado da pele com produtos congelados, gelo ou superfícies no compartimento de congelação.

### **⚠ CUIDADO – Risco de danos para a saúde!**

Para evitar contaminar os alimentos, respeite as seguintes instruções.

- ▶ Se a porta for aberta durante um longo período, pode provocar um aumento considerável da temperatura nas gavetas do aparelho.
- ▶ Limpe regularmente as superfícies que podem entrar em contacto com alimentos e sistemas de escoamento acessíveis.
- ▶ Guarde a carne e o peixe crus no frigorífico em recipientes adequados, de forma a não tocarem nem pingarem em outros alimentos.

- ▶ Se o frigorífico/congelador ficar vazio durante muito tempo, desligue o aparelho, descongele, limpe e deixe a porta aberta, para evitar a formação de bolor.

As peças no aparelho metálicas ou com visual metálico podem conter alumínio. Se alimentos ácidos entrarem em contacto com o alumínio, podem haver uma transferência de iões de alumínio para os alimentos.

- ▶ Nunca consuma alimentos contaminados.

## 1.7 Aparelho danificado

### **AVISO – Risco de choque elétrico!**

Um aparelho ou um cabo elétrico danificados são objetos perigosos.

- ▶ Nunca operar um aparelho danificado.
- ▶ Para desligar o aparelho da fonte de alimentação nunca puxar pelo cabo elétrico. Remover o cabo elétrico sempre pela ficha.
- ▶ Se o aparelho ou o cabo elétrico estiver avariado, puxe o cabo ou a ficha da tomada ou desligue o fusível no quadro elétrico.
- ▶ Contactar a Assistência Técnica. → *Página 60*

Reparações indevidas são perigosas.

- ▶ As reparações no aparelho apenas podem ser realizadas por técnicos qualificados.
- ▶ Para a reparação do aparelho só podem ser utilizadas peças sobresselentes originais.
- ▶ Se o cabo de alimentação ou o cabo de ligação do aparelho sofrer algum dano, tem ser substituído por um cabo de alimentação ou o cabo de ligação do aparelho específico, disponível junto do fabricante ou da sua Assistência Técnica.

### **AVISO – Risco de incêndio!**



Em caso de danos dos tubos, pode sair agente refrigerante inflamável e gases nocivos que se podem inflamar.

- ▶ Mantenha o aparelho afastado de fogo ou fontes de ignição.
- ▶ Areje o local.



- ▶ Desligue o aparelho. → *Página 47*
- ▶ Retire a ficha da tomada ou desligue o disjuntor no quadro elétrico.
- ▶ Contacte a Assistência técnica. → *Página 60*

---

## 2 Evitar danos materiais

### ATENÇÃO!

A utilização de rodapé, saliências ou portas do aparelho como assento ou subida pode danificar o aparelho.

- ▶ Não pise nem se apoie no rodapé, em saliências ou portas.

Sujidade com óleo ou massa lubrificante pode tornar as peças de plástico e os vedantes da porta porosos.

- ▶ Mantenha as peças de plástico e os vedantes da porta livres de óleos e gorduras.

As peças no aparelho metálicas ou com visual metálico podem conter alumínio. O alumínio reage em caso de contacto com alimentos ácidos.

- ▶ Não conservar alimentos não embalados no compartimento de refrigeração.

Se lavar as peças de equipamento e acessórios na máquina de lavar louça, estes podem ficar deformados ou descoloridos.

- ▶ Nunca lave as peças de equipamento e acessórios na máquina de lavar louça.

---

## 3 Proteção do meio ambiente e poupança

### 3.1 Eliminação da embalagem

Os materiais de embalagem são ecológicos e reutilizáveis.

- ▶ Separar os componentes e eliminá-los de acordo com o tipo de material.

### 3.2 Poupar energia

Se respeitar estas indicações, o seu aparelho irá consumir menos energia.

#### Seleção do local de instalação

- Proteja o aparelho contra a radiação direta do sol.
- Instale o aparelho à maior distância possível de elementos de aquecimento, fogão e outras fontes de calor:
  - Respeite uma distância de 30 mm em relação a fogões elétricos ou a gás.
  - Manter uma distância de 300 mm em relação a fogões a óleo ou carvão.
- Nunca cobrir nem tapar as aberturas de ventilação externas.

#### Poupar energia durante a utilização

**Nota:** A disposição dos elementos de equipamento não tem influência sobre o consumo de energia do aparelho.

- Abrir o aparelho apenas brevemente e fechá-lo com cuidado.
- Nunca cobrir ou tapar os orifícios de ventilação internos ou as aberturas de ventilação externas.
- Alimentos comprados devem ser transportados num saco térmico e arrumados rapidamente no aparelho.
- Deixar arrefecer alimentos e bebidas antes de os guardar.
- Coloque alimentos a descongelar no compartimento de refrigeração para aproveitar o frio dos alimentos.
- Deixe sempre algum espaço entre os alimentos e a parede traseira do aparelho.

## 4 Instalação e ligação

### 4.1 Âmbito de fornecimento

Depois de desembalar, há que verificar todas as peças quanto a danos de transporte e se o material fornecido está completo.

Em caso de reclamações, contacte o seu Agente Comercial ou a nossa Assistência Técnica → *Página 60*.

O fornecimento é constituído por:

- Aparelho para montagem embutida
- Equipamento e acessórios<sup>1</sup>
- Material de montagem
- Instruções de montagem
- Manual de instruções
- Lista de Assistência técnica
- Anexo sobre garantia<sup>2</sup>
- Etiqueta energética
- Informações sobre consumo de energia e ruídos
- Informações sobre Home Connect

### 4.2 Critérios para o local de instalação



#### AVISO

#### Risco de explosão!

Se o aparelho estiver num local demasiado pequeno, em caso de uma fuga do circuito de refrigeração pode ocorrer uma mistura de gás-ar combustível.

- ▶ Instale o aparelho apenas num local que tenha, no mínimo, um volume de 1 m<sup>3</sup> por 8 g de agente refrigerante. A quantidade de agente refrigerante vem indicada na chapa de características. → *Fig. 1/6*

**6**

O peso do aparelho pode pesar de fábrica até 80 kg, conforme o modelo.

O piso tem de ser suficientemente estável para suportar o peso do aparelho.

#### Temperatura ambiente admissível

A temperatura ambiente admissível depende da classe de climatização do aparelho.

A classe de climatização está indicada na placa de características.

→ *Fig. 1/6*

Classe de climatização	Temperatura ambiente admissível
SN	10 °C...32 °C
N	16 °C...32 °C
ST	16 °C...38 °C
T	16 °C...43 °C

O aparelho é totalmente operacional dentro da temperatura ambiente admissível.

Se um aparelho da classe de climatização SN funcionar a uma temperatura ambiente mais fria, pode-se presumir que o aparelho não sofrerá quaisquer danos até uma temperatura ambiente de 5 °C.

#### Dimensões do nicho

Respeite as dimensões do nicho ao montar o seu aparelho no nicho. Caso contrário, poderão surgir problemas durante a instalação do aparelho.

#### Profundidade do nicho

Monte o aparelho numa profundidade do nicho de 560 mm.

<sup>1</sup> Conforme o equipamento do aparelho

<sup>2</sup> Não está disponível em todos os países

### Largura do nicho

Este aparelho exige que o nicho do móvel possua uma largura interior de, no mínimo, 710 mm.

### Instalação Over-and-Under e Side-by-Side

Caso pretenda instalar 2 aparelhos de refrigeração sobrepostos ou lado a lado, é necessário respeitar uma distância mínima de 150 mm entre os aparelhos. Para determinados aparelhos, é possível uma instalação sem distância mínima. Consulte o seu agente especializado ou designer de cozinhas.

### 4.3 Montar o aparelho

- ▶ Monte o aparelho de acordo com as instruções de montagem fornecidas.

### 4.4 Preparar o aparelho para a primeira utilização

1. Consulte o material informativo.
2. Remova as películas protetoras e os dispositivos de segurança para transporte, p. ex., fitas adesivas e placas de cartão.
3. Limpe o aparelho pela primeira vez. → *Página 55*

### 4.5 Ligação elétrica do aparelho

1. Ligue o conector IEC do cabo elétrico ao aparelho.
2. Ligue a ficha elétrica do cabo elétrico do aparelho a uma tomada na proximidade do aparelho.

Os dados de ligação do aparelho encontram-se na placa de características. → *Fig. 1* / *6*

3. Verifique o assentamento fixo da ficha elétrica.
- ✓ Agora o aparelho está pronto a funcionar.

---

## 5 Familiarização

### 5.1 Aparelho

Aqui encontra uma vista geral dos componentes do seu aparelho.

→ *Fig. 1*

---

<b>A</b>	Compartimento de refrigeração → <i>Página 51</i>
<b>B</b>	Congelador → <i>Página 52</i>
<b>1</b>	Painel de comandos → <i>Página 45</i>
<b>2</b>	Suporte para garrafas → <i>Página 45</i>
<b>3</b>	Iluminação
<b>4</b>	Gaveta → <i>Página 45</i>
<b>5</b>	Gaveta de fruta e legumes com regulador de humidade → <i>Página 45</i>
<b>6</b>	Placa de características → <i>Página 60</i>
<b>7</b>	Gaveta de congelados → <i>Página 56</i>
<b>8</b>	Prateleira para garrafas grandes → <i>Página 46</i>

---

**Nota:** É possível que existam divergências entre o seu aparelho e as figuras, dependendo do equipamento e do tamanho no aparelho.


## 5.2 Painel de comandos

O painel de comandos permite regular todas as funções do seu aparelho e obter informações sobre o estado de operação.


→ Fig. 2

- 
- 1 **alarm** desliga o aviso sonoro.

---

  - 2  liga ou desliga a ligação à rede doméstica WLAN (WiFi).

---

  - 3  acende-se quando estão ajustadas regulações definidas pelo utilizador através da aplicação Home Connect. Pode encontrar mais informações na aplicação Home Connect.

---

  - 4 **super** (congelador) liga ou desliga Supercongelação.

---

  - 5 Indica a temperatura regulada do compartimento de refrigeração em °C.


---

  - 6 **super** (compartimento de refrigeração) liga ou desliga Superrefrigeração.

---

  - 7 Indica a temperatura regulada do compartimento de refrigeração em °C.

---

  - 8  **3 sec.** liga ou desliga o aparelho.
- 

## 6 Equipamento

O equipamento do seu aparelho depende do modelo.

### 6.1 Prateleira

Para mudar a prateleira conforme necessário, pode remover a prateleira e voltar a inseri-la noutro local.

→ "Retirar a prateleira", Página 55

### 6.2 Suporte para garrafas

Arrume as garrafas em segurança no suporte para garrafas.

Para mudar o suporte para garrafas conforme necessário, remova o suporte para garrafas e volte a inseri-lo num outro local.

→ "Retirar a prateleira", Página 55

### 6.3 Gaveta

Na gaveta predominam temperaturas mais baixas do que no compartimento de refrigeração. Podem surgir temporariamente temperaturas inferiores a 0 °C.

Para obter temperaturas na gaveta próximas dos 0 °C, regular a temperatura do compartimento de refrigeração para 2 °C. → Página 47

Utilize as temperaturas mais baixas da gaveta para conservar alimentos facilmente perecíveis, p. ex., peixe, carne e enchidos.

### 6.4 Gaveta de fruta e legumes com regulador de humidade



Guarde fruta e legumes frescos não embalados na respetiva gaveta.

Guarde fruta e legumes cortados cobertos ou embalados hermeticamente.

Através do regulador de humidade pode ajustar a humidade do ar na gaveta de fruta e legumes. Deste modo, pode conservar fruta e legumes frescos durante mais tempo do que com o método de refrigeração convencional.

→ Fig. 3

Pode regular a humidade do ar na gaveta de fruta e legumes de acordo com o tipo e a quantidade de alimentos a guardar, deslocando o regulador de humidade:

- Baixa humidade do ar  no caso de um armazenamento maioritário de fruta, carga mista ou carga elevada.
- Elevada humidade do ar  no caso de um armazenamento maioritário de legumes ou baixa carga.

Conforme a quantidade e o produto armazenados, pode formar-se água de condensação na gaveta de fruta e legumes.

Remova a água de condensação com um pano seco e regule uma humidade do ar mais baixa com o regulador de humidade.

Para preservar a qualidade e o aroma, guarde a fruta e os legumes vulneráveis aos efeitos do frio fora do aparelho a temperaturas entre aprox. 8 °C até 12 °C, p. ex., ananás, bananas, citrinos, pepinos, curgete, pimentos, tomates e batatas.

## 6.5 Prateleira para garrafas

Para mudar a prateleira para garrafas conforme o necessário, remova a prateleira para garrafas e volte a in-

seri-la noutro local.

→ "Remover a prateleira para garrafas", Página 55

## 6.6 Acessórios

Utilize acessórios originais. Estes foram especialmente concebidos para o seu aparelho.

Os acessórios do seu aparelho variam em função do modelo.

### Prateleira dos ovos

Guarde os ovos em segurança na prateleira dos ovos.

### Suporte para garrafas variável

Arrume as garrafas em segurança no suporte para garrafas variável.

→ Fig. 4

### Recipiente para cubos de gelo

Utilize o recipiente para cubos de gelo para fazer cubos de gelo.

#### Fazer cubos de gelo

Use exclusivamente água potável para produzir cubos de gelo.

1. Encha o recipiente para cubos de gelo até  $\frac{3}{4}$  com água potável e coloque-o na zona do congelador. Solte o recipiente para cubos de gelo que tenha ficado agarrado por congelação, utilizando um objeto rombo, p. ex. cabo de colher de madeira.
2. Para soltar os cubos de gelo, segure o recipiente para cubos de gelo brevemente sob água corrente ou torça-o ligeiramente.

## 7 Operação base

### 7.1 Ligar o aparelho

1. Estabeleça a ligação elétrica do aparelho. → *Página 44*

**Nota:** Se o aparelho tiver sido desligado previamente através do painel de comandos, premir

① **3 sec.** durante 3 segundos.

- ✓ Os visores da temperatura exibem uma animação e o painel de comandos está bloqueado.
  - ✓ O aparelho está pronto a funcionar depois de a animação ter terminado e acender um LED por cada visor da temperatura.
  - ✓ O aparelho começa a refrigerar.
  - ✓ Soa um sinal sonoro, o visor da temperatura (zona do congelador) e **alarm** piscam, visto que a zona do congelador ainda está demasiado quente.
2. Desligue o aviso sonoro com **alarm**.
    - ✓ **alarm** apaga-se, logo que a temperatura regulada seja atingida.
  3. Regule a temperatura pretendida. → *Página 47*

### 7.2 Indicações sobre o funcionamento

- Quando tiver ligado o aparelho, demora várias horas até ser alcançada a temperatura regulada. Não insira alimentos antes de a temperatura regulada ser alcançada.
- A caixa à volta do congelador é ligeiramente aquecida por breves instantes. Isto evita a formação de condensação na zona do vedante da porta.

- Se fechar a porta, pode formar-se vácuo. A porta só se deixa abrir de novo com dificuldade. Aguarde um pouco, até o vácuo ser compensado.
- A temperatura no aparelho varia devido às seguintes condições:
  - Frequência com que o aparelho é aberto
  - Volume de carga
  - Temperatura dos alimentos frescos guardados
  - Temperatura ambiente
  - Incidência direta do Sol

### 7.3 Desligar o aparelho

- ▶ Mantenha ① **3 sec.** premido durante 3 segundos.

### 7.4 Regular a temperatura

**Dica:** Através da aplicação Home Connect pode regular temperaturas que não estão indicadas no painel de comandos.

#### Regular a temperatura do compartimento de refrigeração

- ▶ Prima na temperatura pretendida. A temperatura recomendada no compartimento de refrigeração é de 4 °C. → *"Autocolante OK", Página 52*

#### Ajustar a temperatura do congelador

- ▶ Prima na temperatura pretendida. A temperatura recomendada é de -18 °C.

## 8 Funções adicionais

Descubra as funções adicionais que o seu aparelho possui. Através da aplicação Home Connect podem regular-se funções adicionais.

### 8.1 Superrefrigeração

Com a Superrefrigeração, o compartimento de refrigeração fica o mais frio possível.

Ligue a Superrefrigeração antes de guardar quantidades grandes de alimentos.

**Nota:** Se a Superrefrigeração estiver ligada, os ruídos de funcionamento podem ser mais elevados.

#### Ligar Superrefrigeração

- ▶ Prima **super** (compartimento de refrigeração).
- ✓ **super** (compartimento de refrigeração) acende-se.

**Nota:** Após aprox. 6 horas, o aparelho volta ao modo de funcionamento normal.

#### Desligar Superrefrigeração

- ▶ Prima **super** (compartimento de refrigeração).

### 8.2 Supercongelação

Com Supercongelação, o compartimento de congelação fica o mais frio possível.

Ligue a Supercongelação 4 a 6 horas antes de guardar uma quantidade de alimentos a partir de 2 kg no congelador.

Para aproveitar a capacidade de congelação, utilize a Supercongelação.

→ "Requerimentos para a capacidade de congelação", Página 52

**Nota:** Se Supercongelação estiver ligada, os ruídos de funcionamento podem ser mais elevados.

#### Ligar Supercongelação

- ▶ Prima **super** (congelador).
- ✓ **super** (congelador) acende-se.

**Nota:** Após aprox. 50 horas, o aparelho volta ao modo de funcionamento normal.

#### Desligar Supercongelação

- ▶ Prima **super** (congelador).

### 8.3 Modo Sabat

Para que possa utilizar o aparelho no modo sabático, o Modo Sabat desliga todas as funções que não são obrigatoriamente necessárias.

Durante o Modo Sabat, as seguintes funções estão desligadas:

- Superrefrigeração
- Supercongelação
- Alarme
- Iluminação interior
- Sinais sonoros
- Mensagens no painel de comandos

**Nota:** Durante o Modo Sabat, a iluminação do painel de comandos desliga-se. **super** (congelador) acende-se com luminosidade reduzida.

#### Ligue Modo Sabat

- ▶ Mantenha **super** (congelador) premeida durante 15 segundos, até que soe um segundo sinal sonoro.
- ✓ **super** (congelador) acende-se.

**Nota:** Após cerca de 80 horas, o aparelho volta ao modo de funcionamento normal.



## Desligue Modo Sabat

- ▶ Mantenha **super** (congelador) premeida durante 15 segundos, até que soe um segundo sinal sonoro.

---

# 9 Alarme

## 9.1 Alarme da porta

Se a porta do aparelho estiver aberta durante muito tempo, o alarme da porta dispara.

Soa um aviso sonoro, **alarm** pisca e a temperatura regulada do compartimento em causa pisca.

### Desligar o alarme da porta

- ▶ Feche a porta do aparelho ou prima **alarm**.
- ✓ O sinal sonoro está desligado.

## 9.2 Alarme de temperatura

Se a temperatura estiver demasiado alta no congelador, o alarme de temperatura dispara.

Soa um aviso sonoro, a temperatura regulada (zona do congelador) e **alarm** piscam.

### CUIDADO

#### Risco de danos para a saúde!

Ao descongelar, podem multiplicar-se as bactérias e os alimentos congelados podem deteriorar-se.

- ▶ Não voltar a congelar alimentos descongelados ou que iniciaram a descongelação.
- ▶ Só voltar a congelar depois de cozinhar ou assar.
- ▶ Já não usar o prazo máximo de conservação.

O alarme de temperatura pode ligar-se nos seguintes casos:

- O aparelho é colocado em funcionamento.  
Guardar alimentos só quando a temperatura regulada tiver sido atingida.
- Estão a ser guardadas grandes quantidades de alimentos frescos. Antes de guardar grandes quantidades de alimentos, ligar Supercongelação.
- A porta do compartimento de congelação está aberta há demasiado tempo.  
Verificar se os alimentos congelados estão parcial ou totalmente descongelados.

### Desligar o alarme de temperatura

- ▶ Prima **alarm**.
- ✓ O sinal sonoro está desligado.

---

# 10 Home Connect

Este aparelho pode ser ligado em rede. Ligue o seu aparelho a um aparelho móvel, de modo a operar as funções através da aplicação Home Connect.

Os serviços Home Connect não se encontram disponíveis em todos os países. A disponibilidade da função Home Connect depende da disponibilidade dos serviços Home Connect no seu país. Para mais informações, visite: [www.home-connect.com](http://www.home-connect.com).

Para poder usar o Home Connect, configure primeiro a ligação à rede doméstica WLAN (Wi-Fi<sup>1</sup>) e a aplicação Home Connect.

---

<sup>1</sup> Wi-Fi é uma marca registada da Wi-Fi Alliance.

Depois de ligar o aparelho, aguarde pelo menos 2 minutos até que a inicialização interna do aparelho esteja concluída. Configure então o Home Connect.

A aplicação Home Connect irá guiá-lo durante todo o processo de registo. Para efetuar as regulações, siga as instruções da aplicação Home Connect.

### Dicas

- Observe a documentação fornecida da Home Connect.
- Observe também as indicações na aplicação Home Connect.

### Notas

- Respeite as indicações de segurança do presente manual de instruções e certifique-se de que elas são respeitadas quando o aparelho é operado através da aplicação Home Connect.  
→ "Segurança", *Página 36*
- A operação no aparelho tem sempre prioridade. Neste período de tempo, não é possível operar o aparelho através da aplicação Home Connect.

## 10.1 Configure a aplicação Home Connect

1. Instalar a aplicação Home Connect no dispositivo móvel.



1

2. Iniciar a aplicação Home Connect e configurar o acesso para Home Connect.

A aplicação Home Connect irá guiá-lo durante todo o processo de registo.



## 10.2 Configure Home Connect

### Requisitos

- A aplicação Home Connect está instalada no aparelho móvel.
  - O aparelho recebe, no local onde se encontra instalado, cobertura da rede doméstica WLAN (Wi-Fi).
1. Abra a aplicação Home Connect e faça a leitura do seguinte código QR.
  2. Seguir as instruções da aplicação Home Connect.

## 10.3 Repor as configurações da Home Connect

Se houver problemas de ligação do seu aparelho com a sua rede doméstica WLAN (WiFi) ou se pretender iniciar sessão com o seu aparelho numa outra rede doméstica WLAN (WiFi), pode repor as configurações Home Connect.

- ▶ Manter  premido durante 6 segundos, até  se apagar.
- ✓ As configurações Home Connect estão repostas.

---

<sup>1</sup> A Apple App Store e o logótipo Apple App Store são marcas registadas da Apple Inc. Google Play e o logótipo Google Play são marcas registadas da Google LLC.

## 10.4 Proteção de dados

Observe também as indicações relativas à proteção de dados.

Com a primeira ligação do seu aparelho a uma rede doméstica ligada à internet, o seu aparelho transmite as seguintes categorias de dados ao servidor Home Connect (primeiro registo):

- Identificação inequívoca do aparelho (constituída pelos códigos do aparelho, bem como pelo endereço MAC do módulo de comunicação Wi-Fi instalado).
- Certificado de segurança do módulo de comunicação Wi-Fi (para proteção técnica da informação da ligação).
- A versão atual de software e hardware do seu eletrodoméstico.
- Estado de uma eventual reposição anterior para as regulações de fábrica.

Este primeiro registo prepara a utilização das funcionalidades Home Connect e só é necessário no momento em que pretenda utilizar, pela primeira vez, as funcionalidades Home Connect.

**Nota:** Tenha em atenção que só é possível utilizar as funcionalidades Home Connect em conjunto com a aplicação Home Connect. É possível aceder às informações relativas à proteção de dados na aplicação Home Connect.

## 11 Compartimento de refrigeração

No compartimento de refrigeração podem ser guardados carne, charcutaria, peixe, produtos lácteos, ovos, refeições prontas e bolos.

A temperatura é regulável de 2 °C a 8 °C.

Através da refrigeração também é possível conservar alimentos facilmente perecíveis por curto a médio prazo. Quanto mais baixa for a temperatura selecionada, tanto mais tempo os alimentos permanecerão frescos.

### 11.1 Dicas sobre o armazenamento de alimentos no compartimento de refrigeração

- Guarde apenas alimentos frescos e não deteriorados.
- Guarde os alimentos embalados hermeticamente ou tapados.
- Para não influenciar a circulação de ar e evitar a congelação dos alimentos, não colocar os alimentos diretamente encostados à parede traseira.
- Deixe primeiro arrefecer alimentos e bebidas quentes.
- Observe a data mínima de validade ou data de consumo indicada pelo fabricante.

## 11.2 Zonas de frio no compartimento de refrigeração

A circulação do ar no compartimento de refrigeração permite diferentes zonas de refrigeração.

### Zona mais fria

A zona mais fria situa-se dentro da gaveta.

**Dica:** Conserve alimentos facilmente perecíveis na zona mais fria, p. ex., peixe, carnes frias e carne.

### Zona mais quente

A zona mais quente situa-se na parte superior da porta.

**Dica:** Na zona mais quente, poderá guardar alimentos não delicados, p. ex., queijo duro e manteiga. O queijo pode assim continuar a desenvolver o seu aroma e a manteiga mantém-se fácil de barrar.

## 11.3 Autocolante OK

Com o autocolante OK pode verificar se, no compartimento de refrigeração, foram atingidas as gamas de temperatura seguras recomendadas para os alimentos de +4°C ou menos.

O autocolante OK não está incluído em todos os modelos.

Se o autocolante não indicar OK, reduza gradualmente a temperatura.

→ *"Regular a temperatura do compartimento de refrigeração", Página 47*

Após a colocação do aparelho em funcionamento, pode demorar até 12 horas para a temperatura regular ser alcançada.



Regulação correta

---

## 12 Congelador

No congelador, é possível guardar alimentos ultracongelados, congelar alimentos e fazer cubos de gelo. A temperatura é regulável de -16 °C a -24 °C.

O armazenamento de alimentos por um longo período de tempo deverá decorrer a uma temperatura igual ou inferior a -18 °C.

Através da congelação, também é possível conservar alimentos altamente perecíveis a longo prazo. As temperaturas baixas abrandam ou param a deterioração.

### 12.1 Capacidade de congelação

A capacidade de congelação indica que quantidades de alimentos podem ficar completamente congeladas até ao seu interior e em quantas horas.

Poderá encontrar indicações referentes à capacidade de congelação na placa de características. → Fig. 1/

6

#### Requerimentos para a capacidade de congelação

1. Aprox. 24 horas antes da colocação de alimentos frescos, ligue a Supercongelação.  
→ *"Ligar Supercongelação", Página 48*
2. Coloque os alimentos primeiro na gaveta de congelados inferior.

## 12.2 Utilizar totalmente o volume do congelador

Descubra como guardar a quantidade máxima de alimentos congelados no congelador.

1. Retire todas as peças de equipamento no congelador. → *Página 55*
2. Empilhar os alimentos diretamente na base do congelador.

## 12.3 Dicas sobre o armazenamento de alimentos no congelador

- Guarde os alimentos embalados hermeticamente.
- Não coloque alimentos a congelar em contacto com alimentos congelados.
- Distribua os alimentos amplamente nas gavetas de congelados.
- Para o ar poder circular livremente no aparelho, introduzir a gaveta de congelados até ao batente.

## 12.4 Dicas sobre a congelação de alimentos frescos

- Congelar exclusivamente alimentos frescos e em perfeito estado.
- Congelar alimentos em doses.
- Alimentos preparados são mais adequados do que alimentos para consumo cru.
- Lavar, picar e escaldar os legumes antes de congelar.
- Lavar, retirar caroços e pevides, e eventualmente descascar a fruta, porventura adicionar açúcar ou solução de ácido ascórbico.
- Alimentos adequados para congelar são, p. ex., artigos de pasteleria, peixe e frutos do mar, carne, carne de caça e aves, ovos sem

casca, queijo, manteiga, requeijão, refeições prontas e restos de comida.

- Alimentos não adequados para congelar são, p. ex., alfaces, rabanetes, ovos com casca, uvas, maçãs e peras cruas, iogurte, natas ácidas, crème fraîche e maionese.

## Embarcar alimentos congelados

O material de embalar adequado e o tipo de embalagem correto, permite conservar significativamente a qualidade do produto e evitar queimaduras por congelação.

1. Introduzir os alimentos na embalagem.
2. Expelir o ar para o exterior.
3. Fechar a embalagem de forma hermética, para que os alimentos não percam o sabor nem sequem.
4. Etiquetar a embalagem com o conteúdo e a data de congelação.

## 12.5 Validade dos alimentos congelados a $-18\text{ }^{\circ}\text{C}$

Alimento	Tempo de conservação
Peixe, charcutaria, refeições prontas, bolos	até 6 meses
Aves, carne	até 8 meses
Fruta, legumes	até 12 meses

O calendário de congelação impresso indica o tempo máximo de armazenamento, em meses, no caso de uma congelação a  $-18\text{ }^{\circ}\text{C}$ .

## 12.6 Métodos de descongelação de alimentos congelados

### CUIDADO

#### Risco de danos para a saúde!

Ao descongelar, podem multiplicar-se as bactérias e os alimentos congelados podem deteriorar-se.

- ▶ Não voltar a congelar alimentos descongelados ou que iniciaram a descongelação.
- ▶ Só voltar a congelar depois de cozinhar ou assar.
- ▶ Já não usar o prazo máximo de conservação.
  
- Descongele alimentos de origem animal, p. ex. peixe, carne, queijo e requeijão, no compartimento de refrigeração.
- Descongele pão à temperatura ambiente.
- Prepare alimentos para consumo imediato no micro-ondas, no forno ou na placa de cozinhar.

---

## 13 Descongelação

### 13.1 Descongelamento no compartimento de refrigeração

Durante o funcionamento, formam-se na parede traseira do compartimento de refrigeração gotas de água de descongelação ou gelo. A parede traseira no compartimento de refrigeração descongela automaticamente.

→ Fig. **5**

A água de descongelação corre pela calha de recolha da água da descongelação para o orifício de escoamento no sentido do tabuleiro de evaporação e não precisa de ser limpa.

Para que a água da descongelação possa correr e evitar a formação de odores, respeite as seguintes informações: Limpar a calha de recolha da água da descongelação e o orifício de escoamento → *Página 55*.

### 13.2 Descongelação automática do congelador

Graças ao sistema “NoFrost” totalmente automático, não há formação de gelo no compartimento de congelação. A descongelação não é necessária.

---

## 14 Limpeza e manutenção

Para que o seu aparelho se mantenha durante muito tempo operacional, deve proceder a uma limpeza e manutenção cuidadosa do mesmo. A limpeza de locais inacessíveis tem de ser realizada pela assistência técnica. A limpeza realizada pela assistência técnica pode implicar custos.

### 14.1 Preparar o aparelho para a limpeza

1. Desligue o aparelho. → *Página 47*
2. Desligue o aparelho da fonte de alimentação.

Retire a ficha da tomada ou desligue o fusível na caixa de fusíveis.

3. Retire todos os alimentos do aparelho e guarde-os num local fresco.

Se existir, coloque o acumulador de frio sobre os alimentos.

4. Retire do aparelho todas as peças de equipamento e acessórios.

→ *Página 55*

## 14.2 Limpar o aparelho

### AVISO

#### Risco de choque elétrico!

A penetração de humidade pode provocar choques elétricos.

- ▶ Não utilizar aparelhos de limpeza a vapor ou de alta pressão para limpar o aparelho.

Líquido na iluminação ou nos comandos pode ser perigoso.

- ▶ A água da limpeza não pode chegar à iluminação ou aos comandos.

### ATENÇÃO!

Os produtos de limpeza inadequados podem danificar a superfície do aparelho.

- ▶ Não utilize esfregões de palha-d'aço ou esponjas abrasivas.
- ▶ Não utilizar detergentes agressivos ou abrasivos.
- ▶ Não utilize produtos de limpeza com elevado teor de álcool.

Se entrar humidade no orifício de escoamento, a tina de evaporação poderá derramar.

- ▶ A água da limpeza não pode chegar ao orifício de escoamento.

Se lavar as peças de equipamento e acessórios na máquina de lavar louça, estes podem ficar deformados ou descoloridos.

- ▶ Nunca lave as peças de equipamento e acessórios na máquina de lavar louça.

1. Prepare o aparelho para a limpeza. → *Página 54*
2. Limpe o aparelho, as peças de equipamento, os acessórios e os vedantes da porta com um pano multiusos, água tépida e detergente com pH neutro.
3. Seque muito bem com um pano macio e seco.

4. Insira as peças de equipamento e monte os componentes do aparelho.
5. Estabeleça a ligação elétrica do aparelho. → *Página 44*
6. Coloque os alimentos.

## 14.3 Limpar a calha de recolha da água da descongelação e o orifício de escoamento

Para que a água da descongelação possa escoar, limpe a calha de recolha da água da descongelação e o orifício de escoamento.

1. Retirar a gaveta. → *Página 56*
2. Remova a prateleira sobre a gaveta de fruta e legumes. → *Página 56*
3. Limpe cuidadosamente a calha de recolha da água da descongelação e o orifício de escoamento, p. ex., com uma cotonete.  
→ *Fig. 6*

## 14.4 Retirar peças de equipamento

Se pretender limpar muito bem as peças de equipamento, remova-as do seu aparelho.

### Retirar a prateleira

- ▶ Levante a prateleira à frente ①, puxe-a para fora e retire-a ②.  
→ *Fig. 7*

### Remover a prateleira para garrafas

- ▶ Levante a prateleira para garrafas e retire-a.  
→ *Fig. 8*

## Retirar gaveta

1. Puxe a gaveta para fora até ao batente.
2. Levante a gaveta à frente ① e retire-a ②.  
→ Fig. **9**

## Remover a gaveta de fruta e legumes

1. Remova a prateleira para garrafas grandes. → *Página 55*
2. Puxe a gaveta de fruta e legumes para fora até ao batente.
3. Levantar a parte dianteira da gaveta de fruta e legumes ① e retirá-la ②.  
→ Fig. **10**

## Retirar a gaveta de congelados

1. Puxar a gaveta de congelados para fora, até ao batente.
2. Levantar a parte da frente da gaveta de congelados ① e retirá-la ②.  
→ Fig. **11**

## Retirar a parte frontal da gaveta

Pode retirar a parte frontal da gaveta de fruta e legumes e da gaveta de congelados para facilitar a limpeza.

- ▶ Pressionar os ganchos de engate laterais da gaveta para dentro ① e retirar a parte frontal da gaveta mediante um movimento rotativo da gaveta ②.  
→ Fig. **12**

## 14.5 Desmontar componentes do aparelho

Se pretender limpar o seu aparelho em profundidade, pode desmontar determinadas peças do aparelho.

### Prateleira sobre a gaveta para fruta e legumes

Para limpar em profundidade a cobertura da gaveta para fruta e legumes, pode desmontá-la.

### Desmontar a prateleira sobre a gaveta para fruta e legumes

1. Retirar a gaveta. → *Página 56*
2. Retire a gaveta de fruta e legumes.  
→ *Página 56*
3. Remova a prateleira sobre a gaveta legumes. → *Página 55*

### Montar a prateleira sobre a gaveta para fruta e legumes

1. Certifique-se de que o defletor na prateleira sobre a gaveta de fruta e legumes está corretamente posicionado.  
→ Fig. **13**
2. Insira a prateleira sobre a gaveta para fruta e legumes.



## 15 Eliminar falhas

Pequenas anomalias no aparelho podem ser eliminadas pelo próprio utilizador. Antes de contactar a Assistência técnica, consulte as informações sobre a eliminação de anomalias. Isto permite evitar custos desnecessários.



### AVISO

#### Risco de choque eléctrico!

Reparações indevidas são perigosas.

- ▶ As reparações no aparelho apenas podem ser realizadas por técnicos qualificados.
- ▶ Para a reparação do aparelho só podem ser utilizadas peças sobresselentes originais.
- ▶ Se o cabo de alimentação ou o cabo de ligação do aparelho sofrer algum dano, tem ser substituído por um cabo de alimentação ou o cabo de ligação do aparelho específico, disponível junto do fabricante ou da sua Assistência Técnica.

Avaria	Causa e diagnóstico
O aparelho não está a refrigerar, os visores e a iluminação estão acesos.	O modo de exposição está ligado. <ol style="list-style-type: none"> <li>1. Desligue o aparelho. → <i>Página 47</i></li> <li>2. Aguarde 2 minutos.</li> <li>3. Volte a ligar o aparelho. → <i>Página 47</i></li> <li>4. Aguarde 1 minuto e, em seguida, mantenha <b>super</b> (compartimento de refrigeração) premida, até se ouvirem 4 sinais sonoros.</li> <li>5. Passado algum tempo, verifique se o seu aparelho está a refrigerar.</li> </ol>
A iluminação LED não está a funcionar.	Há várias causas possíveis. <ul style="list-style-type: none"> <li>▶ Contacte a Assistência Técnica.</li> </ul> Na lista de Assistência Técnica anexada encontra o número de assistência técnica.
O Home Connect não funciona corretamente.	Há várias causas possíveis. <ul style="list-style-type: none"> <li>▶ Aceda a <a href="http://www.home-connect.com">www.home-connect.com</a>.</li> </ul>
Soa um aviso sonoro, a temperatura regulada (compartimento de refrigeração) e <b>alarm</b> piscam.	A porta do compartimento de refrigeração está aberta. <ul style="list-style-type: none"> <li>▶ Feche a porta do compartimento de refrigeração.</li> </ul>
Soa um aviso sonoro, a temperatura regulada (zona do congelador) e <b>alarm</b> piscam.	Há várias causas possíveis. <ul style="list-style-type: none"> <li>▶ Prima <b>alarm</b>.</li> <li>✓ O alarme é desligado.</li> </ul> A porta do congelador está aberta.

<b>Avaria</b>	<b>Causa e diagnóstico</b>
Soa um aviso sonoro, a temperatura regulada (zona do congelador) e <b>alarm</b> pisca.	<ul style="list-style-type: none"><li>▶ Feche a porta do congelador.</li></ul> <hr/> <p>As aberturas de ventilação exteriores estão tapadas.</p> <ul style="list-style-type: none"><li>▶ Remova obstáculos diante das aberturas de ventilação exteriores.</li></ul> <hr/> <p>Foram colocadas quantidades maiores de alimentos frescos.</p> <ul style="list-style-type: none"><li>▶ Não exceda a capacidade de congelação. → "<i>Capacidade de congelação</i>", <i>Página 52</i></li></ul>
A temperatura difere bastante da temperatura regulada.	Há várias causas possíveis. <ol style="list-style-type: none"><li><b>1.</b> Desligue o aparelho. → <i>Página 47</i></li><li><b>2.</b> Volte a ligar o aparelho após aprox. 5 minutos. → <i>Página 47</i><ul style="list-style-type: none"><li>- Se a temperatura estiver demasiado quente, verifique-a novamente após algumas horas.</li><li>- Se a temperatura estiver demasiado fria, verifique-a novamente no dia seguinte.</li></ul></li></ol>
O piso do compartimento de refrigeração está húmido.	A calha de recolha da água da descongelação ou o orifício de escoamento estão entupidos. <ul style="list-style-type: none"><li>▶ Limpe a calha de recolha da água da descongelação e o orifício de escoamento. → <i>Página 55</i></li></ul>
O aparelho zumba, borbulha, ronca, gargareja, clica ou crepita.	Nenhum erro. Um motor está a funcionar, p. ex., agregado de refrigeração, ventilador. O agente refrigerante flui pelos tubos. Motor, interruptor ou válvulas magnéticas ligam ou desligam. Está em curso a descongelação automática. Nenhuma ação necessária.
O aparelho faz ruídos.	Peças de equipamento oscilam ou prendem. <ul style="list-style-type: none"><li>▶ Verifique as peças de equipamento removíveis e, se necessário, volte a colocá-las no lugar.</li></ul> <hr/> <p>Garrafas ou outros recipientes tocam-se.</p> <ul style="list-style-type: none"><li>▶ Afaste as garrafas ou os recipientes.</li></ul> <hr/> <p>Supercongelação está ativada. Nenhuma ação necessária.</p>

## 15.1 Falha de corrente

Durante uma falha de corrente, a temperatura no aparelho aumenta, reduzindo o tempo de conservação e diminuindo a qualidade dos alimentos congelados.

Na secção relativa aos dados técnicos de cada aparelho na nossa página Web, podem consultar-se os tempos de conservação dos alimentos congelados em caso de avaria.

### Notas

- Durante uma falha de corrente, abra o aparelho o mínimo possível e não guarde outros alimentos.
- Verifique a qualidade dos alimentos imediatamente após a falha da corrente.
  - Elimine alimentos congelados que tenham descongelado e que tenham uma temperatura superior a 5 °C.
  - Cozer ou assar alimentos congelados ligeiramente descongelados e consumir ou voltar a congelar.

---

## 16 Armazenar e eliminar

### 16.1 Colocar o aparelho fora de serviço

1. Desligue o aparelho. → *Página 47*
2. Desligue o aparelho da fonte de alimentação.
 

Retire a ficha da tomada ou desligue o fusível na caixa de fusíveis.
3. Retire todos os alimentos.
4. Limpe o aparelho. → *Página 55*
5. Para garantir a ventilação do interior do aparelho, deixe-o aberto.

### 16.2 Eliminar o aparelho usado

Através duma eliminação compatível com o meio ambiente, podem ser reutilizadas matérias-primas valiosas.

#### AVISO

##### **Risco de danos para a saúde!**

As crianças podem fechar-se dentro do aparelho, correndo perigo de vida.

- ▶ Para dificultar a entrada de crianças, não retirar as prateleiras e as gavetas do aparelho.
- ▶ Manter as crianças afastadas do aparelho fora de uso.

#### AVISO

##### **Risco de incêndio!**

Em caso de danos dos tubos, pode sair agente refrigerante inflamável e gases nocivos que se podem inflamar.

- ▶ Não danificar os tubos do circuito de refrigeração nem o isolamento.
1. Desligar a ficha de rede do cabo elétrico.
  2. Cortar o cabo elétrico.
  3. Elimine o aparelho de forma ecológica.

Para obter mais informações sobre os procedimentos atuais de eliminação, contacte o seu Agente Especializado ou os Serviços Municipais da sua zona.



Este aparelho está marcado em conformidade com a Directiva 2012/19/UE relativa aos resíduos de equipamentos eléctricos e electrónicos

cos (waste electrical and electronic equipment - WEEE).

A directiva estabelece o quadro para a criação de um sistema de recolha e valorização dos equipamentos usados válido em todos os Estados Membros da União Europeia.

---

## 17 Assistência Técnica

Pode adquirir peças de substituição originais relevantes para o funcionamento em conformidade com o regulamento relativo aos requisitos de conceção ecológica junto da nossa Assistência Técnica para um tempo de duração de, pelo menos, 10 anos a partir da colocação do seu aparelho no mercado dentro do Espaço Económico Europeu.

**Nota:** A utilização da Assistência Técnica é gratuita no âmbito das condições de garantia do fabricante aplicáveis localmente. O tempo de duração mínimo da garantia (garantia do fabricante para consumidores privados) no Espaço Económico Europeu é de 2 anos, de acordo com as condições de garantia aplicáveis localmente. As condições de garantia não têm efeitos sobre outros direitos ou exigências que lhe sejam devidos de acordo com a legislação local.

Pode obter informações detalhadas sobre o período e as condições de garantia no seu país junto da nossa Assistência Técnica, do comerciante ou na nossa página web.

Se contactar a Assistência Técnica, deve ter à mão o número de produto (E-Nr.), o número de fabrico (FD) e o número de contagem (Z-Nr.) do seu aparelho.

Os dados de contacto da Assistência Técnica encontram-se no registo de pontos de Assistência Técnica em anexo ou na nossa página web.

### 17.1 Número de produto (E-Nr.), número de fabrico (FD) e número de contagem (Z-Nr.)

Encontra o número de produto (E-Nr.), o número de fabrico (FD) e o número de contagem (Z-Nr.) na placa de características do aparelho.

→ Fig. 1 / 6

Aponte os dados para ter sempre à mão os dados do seu aparelho e o número de telefone da Assistência Técnica.

## 18 Dados técnicos

O agente refrigerante, o volume útil e outros dados técnicos encontram-se indicados na placa de características.

→ Fig. 1 / 6

Este produto dispõe de uma luz da classe de eficiência energética E. A luz está disponível como peça de reposição e só pode ser substituída por pessoal especializado.

Pode encontrar mais informações sobre o seu modelo na Internet em <https://eprel.ec.europa.eu/><sup>1</sup>. Este endereço de Internet encaminha para a base de dados oficial de produtos da UE, a EPREL. Siga as instruções para procura do modelo. A identifica-

---

<sup>1</sup> Aplicável apenas para países do Espaço Económico Europeu

ção do modelo pode ser determinada com base nos caracteres antes do traço no número de produto (E-Nr.) na placa de características. Em alternativa, a identificação do modelo também é indicada na primeira linha da etiqueta energética da UE.

## **18.1 Informações sobre software livre e open source**

Este produto inclui componentes de software que foram licenciados pelos titulares dos direitos como software livre ou open source.

As informações sobre licenças aplicáveis estão memorizadas no eletrodoméstico. O acesso às respetivas informações sobre licenças também é possível a partir da aplicação Home Connect: "Perfil -> Informação Jurídica -> Informações sobre licenças".<sup>1</sup> Pode descarregar as informações sobre licenças no website do produto de marca. (Procure o modelo do seu aparelho no website do produto e outros documentos.) Em alternativa pode solicitar as informações aplicáveis em [ossrequest@bshg.com](mailto:ossrequest@bshg.com) ou através de BSH Hausgeräte GmbH, Carl-Wery-Str. 34, D-81739 München.

O código fonte é disponibilizado mediante pedido.

Envie o seu pedido para [ossrequest@bshg.com](mailto:ossrequest@bshg.com) ou BSH Hausgeräte GmbH, Carl-Wery-Str. 34, D-81739 München.

Assunto: „OSSREQUEST“

Ser-lhe-ão cobrados os custos do processamento do seu pedido. Esta oferta é válida por três anos a partir da data de compra ou, no mínimo,

pelo período em que disponibilizarmos assistência e peças de substituição para o aparelho em questão.

---

## **19 Declaração de conformidade**

A BSH Hausgeräte GmbH declara, por este meio, que o aparelho com funcionalidade Home Connect está em conformidade com os requisitos básicos e as restantes disposições relevantes da diretiva 2014/53/EU. Pode encontrar uma declaração de conformidade RED detalhada na Internet em [www.balay.es](http://www.balay.es) na página de produto do seu aparelho junto da documentação suplementar.




Banda de 2,4 GHz (2400–2483,5 MHz): máx. 100 mW

Banda de 5 GHz (5150–5350 MHz + 5470–5725 MHz): máx. 150 mW

---

<sup>1</sup> Conforme o equipamento do aparelho

**pt** Declaração de conformidade

	BE	BG	CZ	DK	DE	EE	IE	EL	ES
	FR	HR	IT	CY	LI	LV	LT	LU	HU
	MT	NL	AT	PL	PT	RO	SI	SK	FI
	SE	NO	CH	TR	IS	UK (NI)			

WLAN de 5 GHz (Wi-Fi): apenas para utilização em interiores.

AL	BA	MD	ME	MK	RS	UK	UA
----	----	----	----	----	----	----	----



WLAN de 5 GHz (Wi-Fi): apenas para utilização em interiores.



# Balay, más contigo que nunca






Registra tus electrodomésticos en [www.balay.es/balay-contigo](http://www.balay.es/balay-contigo) y disfruta de un sinfín de beneficios como estos:

-  **Ofertas, descuentos y promociones** en exclusiva.
-  **Trucos** para sacar partido a tu electrodoméstico.
-  **Consulta y descarga de manuales** de instrucciones.



Todo lo que necesites para tu electrodoméstico, a un clic. Entra en [www.balay.es/tienda](http://www.balay.es/tienda) y encuentra:

-  **Repuestos y accesorios originales.**
-  **Productos de limpieza y mantenimiento testados por Balay.**
-  **Un outlet con increíbles descuentos de hasta el 40%.**



Estamos a tu lado siempre que nos necesites:

-  **Servicio Tranquilidad Balay:** Podrás disfrutar de 3 años adicionales al terminar los 2 años de garantía de tu electrodoméstico.
-  **Atención telefónica las 24 horas, los 7 días de la semana:** **976 305 712** y posibilidad de solicitar online la visita de un técnico en balay.es
-  **Mejor precio garantizado.**
-  **Dos años de garantía en reparaciones.**

N.I.F.: A-28893550

**BSH Hausgeräte GmbH**  
Carl-Wery-Straße 34  
81739 München, GERMANY  
[www.balay.es](http://www.balay.es)

Síguenos en:



9001810457 (030707)  
es, pt