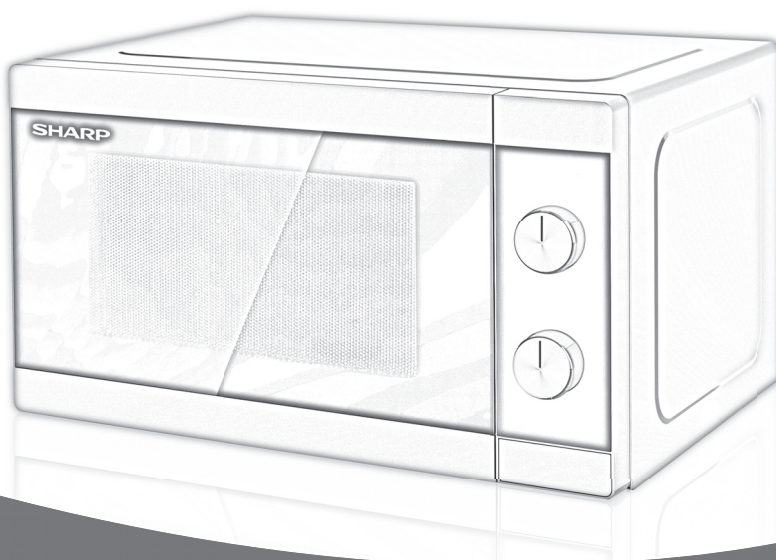


# SHARP



## User manual

YC-MS01E, YC-MG01E

Microwave oven

**NO** **SV** **DK** **SU** **LT** **LV** **ET** **UA** **EL** **TR**

\*Product images are for illustration purpose only. Actual product may vary.



**Obs:**

Produktet er markert med dette symbolet. Det betyr at brukte elektriske og elektroniske produkter ikke skal blandes med generelt husholdningssavfall. Det er atskilte innsamlingsystemer for disse produktene.

## A. Informasjon om avhending for brukere (private husholdninger)

**1. I EU**

Obs: Hvis du vil kvitte deg med dette utstyret, må du ikke bruk den vanlige søppelbøtten!

Brukt elektrisk og elektronisk utstyr må behandles atskilt og i henhold til lovgivning som krever riktig behandling, gjenvinning og resirkulering av brukt elektrisk og elektronisk utstyr.

Etter implementering av medlemland, kan private husholdninger i EU-landene returnere brukt elektrisk eller elektronisk utstyr til utvalgte innsamlingssteder gratis\*.

I noen land\* kan også den lokale forhandleren ta tilbake det gamle produktet gratis hvis du kjøper et lignende nytt produkt.

\*) Kontakt lokale myndigheter for nærmere informasjon.

Hvis brukt elektrisk eller elektronisk utstyr har batterier eller akkumulatører, skal disse avhendes atskilt på forhånd i henhold til lokale krav.

Ved å avhende dette produktet på riktig måte, vil du hjelpe med å sikre at avfallet får riktig behandling, gjenvinning og resirkulering, dette kan dermed forhindre potensiell negativ påvirkning på miljøet og helse, noe som ellers kan oppstå fra uriktig avfallshåndtering.

**2. I andre land utenfor EU**

Hvis du ønsker å kaste dette produktet, kontakt lokale myndigheter og spør om riktig avhendingsmetode.

For Sveits: brukt elektrisk eller elektronisk utstyr kan returneres gratis til forhandleren selv om du ikke kjøper et nytt produkt. Flere innsamlingssteder listes på hjemmesiden til [www.swico.ch](http://www.swico.ch) eller [www.sens.eh](http://www.sens.eh).

## B. Informasjon om avhending for forretningsbrukere

**1. I EU**

Hvis produktet brukes til forretningsformål og du vil kaste det: Kontakt SHARP-forhandleren som vil informere deg om tilbakegivning av produktet. Du kan bli belastet for kostnader som oppstår fra tilbakegivning og resirkulering. Små produkter (og små mengder) kan tas av lokale innsamlingssteder.

For Spania: Kontakt det etablerte innsamlingsystemet eller lokale myndigheter for tilbakegivning av brukte produkter.

**2. I andre land utenfor EU**

Hvis du ønsker å kaste dette produktet, kan du kontakte lokale myndigheter og be om riktig avhendingsmetode.



## INNHold

### Brukerhåndbok

INFORMASJON OM KORREKT AVHENDING AV OVNE	1
INNHold	2
SPESIFIKASJONER	2
OVN OG TILBEHØR	3
KONTROLLPANEL	4
VIKTIGE SIKKERHETSINSTRUKSJONER	5-14
INSTALLASJON	15-16
MIKROBØLGEEFFEKTNIVÅER	17
MIKROBØLGETILBEREDNING	17
VEILEDNING FOR TINING	17
GRILL-TILBEREDNING / MIKS GRILL-TILBEREDNING ( <i>kun for YC-MG01E</i> )	17
PASSENDE KOKEKAR	18
VEDLIKEHOLD OG RENGJØRING	19



## SPESIFIKASJONER

Modellnavn		YC-MS01E	YC-MG01E
AC-nettpenning		230 V, 50 Hz enfaset	230 V, 50 Hz enfaset
Sikring / kretsbytter		10 A	10 A
Vekselstrøm påkrevet:	Mikrobølge	1270 W	1270 W
Effekt:	Mikrobølge	800 W (IEC 60705)	800 W (IEC 60705)
	Grill		1000 W
	Av-modus	mindre enn < 0,5 W	mindre enn < 0,5 W
Mikrobølgefrekvens		2450 Mhz* (gruppe 2 / klasse B)	2450 Mhz* (gruppe 2 / klasse B)
Utvendige dimensjoner (B) x (H) x (D) mm		440 x 258 x 344	440 x 258 x 344
Dimensjoner i ovnsrommet (B) x (H) x (D)** mm		306 x 205 x 304	306 x 205 x 304
Ovnskapasitet		20 liter**	20 liter**
Dreiefot		ø 255 mm	ø 255 mm
Vekt		Ca. 11,0 kg	Ca. 11,6 kg
Ovnslampe		25 W	25 W

\* – Dette produktet innfrir kravene i europeisk standard EN55011.

I samsvar med denne standarden er dette produktet klassifisert som gruppe 2 klasse B.

Gruppe 2 betyr at utstyret med hensikt genererer radiofrekvensenergi i form av elektromagnetisk stråling for varmebehandling av mat.

Klasse B-utstyr betyr at utstyret egner seg for bruk i husholdninger.

\*\* – Intern kapasitet er beregnet ved å måle maksimum bredde, høyde og dybde. Faktisk kapasitet for å romme mat er mindre.

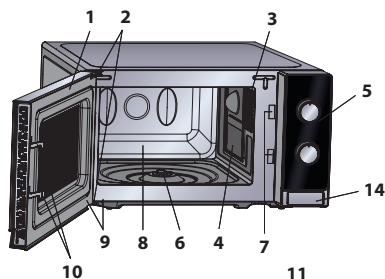
SOM EN DEL AV VÅRT ARBEID MED KONTINUERLIGE FORBEDRINGER FORBEHOLDER VI OSS RETTEN TIL Å ENDRE DESIGN OG SPESIFIKASJONER UTEN FORUTGÅENDE VARSEL.

## OVN OG TILBEHØR



## OVN

1. Dør
2. Dørhengsler
3. Ovnslampe
4. Mikrobølgepanel (IKKE FJERN)
5. Kontrollpanel
6. Kobling
7. Låsehaker for ovnsdør
8. Ovn
9. Dørpakninger og pakningsoverflater
10. Dørlåshaker
11. Ventilasjonsåpninger
12. Utvendig kabinett
13. Elektrisk ledning
14. Knapp for åpning av ovnsdøren



## TILBEHØR:

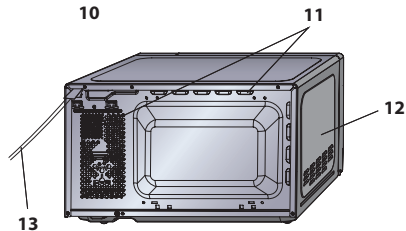
Undersøk at følgende tilbehør følger med:

15. Dreieskive (glass)
16. Dreiefotstøtte
17. Kobling
18. Hylle (*kun for YC-MG01E*)

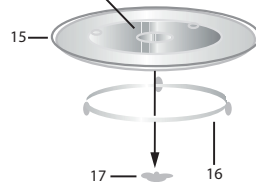
- Plasser dreiefoten i koblingen på gulvet av ovnen slik at den kan rotere fritt, plasser dernest den roterende tallerkenen på dreiefoten og sørg for at den har solid støtte.
- For å unngå skade på den roterende tallerkenen, påse at tallerkener og kokekar løftes opp slik at de ikke treffer kanten på den roterende tallerkenen når de tas ut av ovnen.
- Risten er kun ment for bruk i grillovner. Ikke bruk risten når du bruker mikrobølgefunksjonen.
- Se GRILLAVSNITTENE for bruk av hyllen.

**Berør aldri grillen når den er varm.**

**MERK:** Oppgi to elementer når du bestiller tilbehør; delenavn og modellnavn.



Nav (innvendig)



## MERKNADER:

- Mikrobølgepanelet er skjørt. Det må utvises forsiktighet når ovnen rengjøres på innsiden slik at ikke panelet skades.
- Rengjør alltid innsiden av ovnen grundig etter tilberedning av fet mat uten lokk, og spesielt grillelementet. Det må være tørt og uten fett. Fettbelegg kan føre til overoppheting og utvikle røyk eller antenning.
- Bruk alltid ovnen med den roterende tallerkenen og dreiefoten korrekt montert. Det gir grundig og jevn tilberedning av maten. En uriktig montert tallerken kan skape skrangling, at tallerken ikke roterer korrekt og føre til skade på ovnen.
- All mat og kokekar skal alltid plasseres på den roterende tallerken for tilberedning.
- Tallerkenen roterer både til høyre og til venstre. Roteringsretningen kan skifte hver gang du starter ovnen. Dette påvirker ikke tilberedningen av maten.



**ADVARSEL:** Dette symbolet betyr at overflaten kan bli varm ved bruk. Døren, det utvendige kabinettet, ovnsrommet, tilbehøret og tallerkenen vil bli meget varm under bruk. For å hindre brannskader må det alltid brukes tykke kjøkkenhansker eller grytekluter.



# KONTROLLPANEL

## 1. MIKROEFFEKTSTYRING-knott

Effektnivå

800 WATT = HØY

620 WATT = MIDDELS HØY

440 WATT = MIDDELS



### OPPTINING

260 WATT = MIDDELS

130 W = LAV

100 % grill = Grill

60 % grill 40 % mikro = Kombi.3

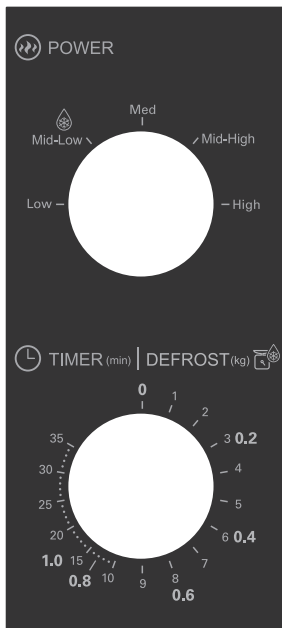
70 % grill 30 % mikro = Kombi.2

80 % grill 20 % mikro = Kombi.1

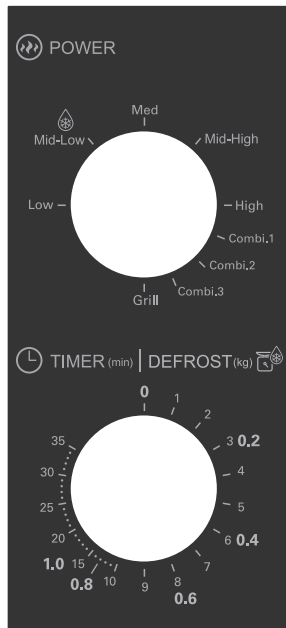
## 2. VEILEDNING FOR UR/TINING-knott

**(0-35 min / 0,2-1,0 kg)**

KJØKKENUR/TINING-VEILEDNINGEN har to skalaer. Den ytre skalaen er for tining i henhold til kilovekt. Den indre skalaen brukes for å angi tiden.



YC-MS01E



YC-MG01E

**VIKTIGE SIKKERHETSINSTRUKSJONER****VIKTIGE SIKKERHETSINSTRUKSJONER:  
LES NØYE OG BEHOLD FOR FREMTIDIG REFERANSE**

**For å unngå fare for brann.**

**Mikrobølgeovnen må ikke etterlates uten tilsyn når den er i bruk. Effektnivåer som er for høye, eller tilberedningstider som er for lange, kan overopphete maten og føre til brann.**

Denne ovnen er utformet bare for bruk på en benk. Den er ikke konstruert for innbygging i en kjøkkenenhet.

Ikke plasser ovnen i et skap.

Det elektriske støpslet må være lett tilgjengelig slik at det raskt kan trekkes ut i en nødsituasjon.

Strømmen må være vekselstrøm, 230 V, 50 Hz, med en 10 A sikring eller en minimum 10 A kretsbyter.

Det må brukes en separat krets som bare betjener dette utstyret.

Ikke plasser ovnen i et område hvor det skapes varme. For eksempel nær en konvensjonell ovn.

Ikke installer ovnen i et område med høy luftfuktighet eller hvor det kan samle seg fuktighet.

Ikke oppbevar eller bruk ovnen utendørs.

**Dersom det oppdages røyk må ovnen slås av eller støpslet på den elektriske ledningen trekkes ut av kontakten, og døren må holdes lukket for å hindre oppblussing av flammer.**

**Bruk bare mikrobølgetrygge beholdere og utstyr.**



## VIKTIGE SIKKERHETSINSTRUKSJONER

**Kjøkkenredskaper må kontrolleres for å påse at de er passende for bruk i mikrobølgeovner.**

**Når det varmes opp mat i plast- eller papirbeholdere, må ovnen overvåkes på grunn av faren for antenning.**

**Rengjør mikrobølgedekslet, ovnsrommet og den roterende tallerkenen etter bruk. Disse må være tørre og fettfrie. Fettbelegg kan overopphetes og begynne å ryke eller antennes.**

Ikke plasser brennbare materialer nær ovnen eller ventilasjonsåpningene.

Ikke blokker ventilasjonsåpningene.

Fjern alle metallåser, ståltråd og annet fra matens emballasje. Elektriske overslag på metalloverflater kan føre til brann.

Ikke bruk mikrobølgeovnen til å varme opp olje for frityrsteking. Temperaturen kan ikke kontrolleres, og olje kan antennes.

Bruk kun spesielle popcornposer i mikrobølgeovn når du skal lage popcorn.

Ikke oppbevar mat eller annet inne i ovnen.

Kontroller innstillingene etter at du har startet ovnen for å forsikre deg om at ovnen virker som den skal.

For å unngå overoppheting og fi ning, må du være spesielt forsiktig når du koker eller gjenoppvarmer mat med høyt sukker- eller fettinnhold, for eksempel pølseruller, paier eller julepudding.

Se tilhørende råd i bruksanvisningen.



## VIKTIGE SIKKERHETSINSTRUKSJONER

**For å unngå risiko for skader.****ADVARSEL:**

Ikke bruk ovnen dersom den er skadet eller har en funksjonsfeil. Kontroller følgende før bruk:

- a) Påse at døren lukkes korrekt og at den ikke er feiltilpasset eller skjev.
- b) Hengsler og dørlåshaker. Påse at hengslene og dørlåshakene ikke er ødelagte eller løse.
- c) Dørpakninger og kontaktflater. Påse at de ikke er skadet.
- d) Inne i ovnen eller på døren. Påse at det ikke er bulker.
- e) Den elektriske ledningen og støpslet. Påse at de ikke har skader.

Hvis døren eller dørpakningen er skadet, må ikke ovnen brukes før skaden er utbedret av en kvalifisert person.

**Juster, reparer eller modifier aldri ovnen selv. Det er risikofyllt for enhver annen person enn en kvalifisert person å utføre service- eller reparasjonsarbeid som innebærer fjerning av dekselet som beskytter mot eksponering fra mikrobølgeenergi.**

Ikke bruk ovnen med døren åpen eller endre dørklinkene på noen måte. Ikke bruk ovnen dersom det er en gjenstand mellom dørpakningen og pakningsoverflatene.

**Ikke la fett eller smuss bygge seg opp på dørpakningen eller tilstøtende deler. Rengjør ovnen regelmessig og fjern alle matrester. Følg instruksjonene i «Stell og rengjøring» på side NO-19.**



## VIKTIGE SIKKERHETSINSTRUKSJONER

**Å ikke holde ovnen ren kan føre til nedbryting av overflatene, som i sin tur kan redusere utstyrets livslengde og muligens føre til farlige situasjoner.**

Personer med PACEMAKER må kontakte lege eller pacemakerprodusent om forholdsregler ved bruk av mikrobølgeovn.

### **For å unngå muligheten for elektrisk støt.**

Under ingen omstendighet må det ytre kabinettet fjernes. Unngå at det søles væske eller at gjenstander stikkes inn i dørlåsåpningene eller ventilasjonsåpningene. Dersom det skulle komme væske inn i dørlåsen, trekk umiddelbart ut ledningen til ovnen og kontakt et autorisert SHARP-verksted.

Den elektriske ledningen og støpslet må ikke dyppes i vann eller annen væske.

Ikke la den elektriske ledningen henge over kanten av et bord eller arbeidsflate.

Hold den elektriske ledningen vekke fra varme overflater, inklusive baksiden av ovnen.

Hold apparatet og ledningen vekke fra barn yngre enn 8 år.

Ikke gjør forsøk på å skifte pære i ovnslampen selv eller la noen som ikke er elektriker godkjent av SHARP gjøre det. Dersom ovnslampen ikke virker, ta kontakt med din forhandler eller et autorisert SHARP-verksted.

Hvis den elektriske ledningen til utstyret er skadet, må den

## VIKTIGE SIKKERHETSINSTRUKSJONER



erstattes med en spesialledning.

Skiftingen må foretas en av autorisert SHARP-tekniker.

**For å unngå fare for eksplosjon eller brå overkoking:**

**ADVARSEL: Væsker og annen mat må ikke varmes opp i lukkede beholdere idet de kan eksplodere.**

**Mikrobølgeoppvarming av drikker kan føre til forsinket overkoking, derfor må det utvises forsiktighet ved håndtering av beholderen.**

Bruk aldri forseglede beholdere. Fjern forseglinger og lokk før bruk. Forseglede beholdere kan eksplodere som følge av oppbygging av trykk inne i beholderen selv etter at ovnen er skrudd av.

Vær forsiktig med mikrobølgeoppvarming av væsker. Bruk en beholder med vid åpning for å sørge for at eventuelle bobler slipper ut.

**Varm aldri opp væsker i beholdere med smal åpning, som tåteflasker, siden det kan føre til at innholdet spruter ut, dette kan føre til skolding når innholdet varmes opp og koker over.**

For å hindre brå overkoking av væske og mulig skolding:

1. Ikke bruk overdrevent mye tilberedningstid.
2. Rør i væsken før oppvarming/gjenoppvarming.
3. Det anbefales å sette en glassstang eller lignende (ikke



## VIKTIGE SIKKERHETSINSTRUKSJONER

av metall) i væsken mens den varmes opp.

4. La væsken stå i minst 20 sekunder i ovnen etter endt tilberedning for å unngå forsinket overkoking.

**Kok ikke egg i skallet. Hardkokte egg må ikke varmes opp i mikrobølgeovnen idet de kan eksplodere når mikrobølgekokingen er ferdig. For å koke eller varme opp egg som ikke er gjort om til eggerøre eller eggblandinger, må det stikkes hull på plomme og eggehvite for å hindre at egget eksploderer. Skrell og del hardkokte egg opp i skiver før det varmes opp i mikrobølgeovnen.**

Stikk hull på skinnen til matvarer som poteter, pølser og frukt før tilberedning. Dersom dette ikke gjøres vil de kunne eksplodere.

**For å unngå fare for brannskader.**

**ADVARSEL: Innholdet på tåteflasker og babymatglass må røres og ristes og temperaturen kontrolleres før innholdet serveres barnet for å unngå skolding. Bruk grytekluter eller ovnshansker når du fjerner mat fra ovnen for å unngå brannskader.**

Lukk alltid opp beholdere, popcornposer, kokeposer og lignende med åpningen vendt vekk fra ansiktet og hendene for å unngå skolding fra damp og kokende væske.

For å unngå brannskader eller skolding, test alltid temperaturen i maten og rør alltid i maten før den

## VIKTIGE SIKKERHETSINSTRUKSJONER



serveres. Vis spesiell aktsomhet hva gjelder temperaturen på mat og drikke som skal gis til spedbarn, barn og eldre. Tilgjengelig deler kan bli varme under bruk. Små barn må holdes vekke fra ovnen når den brukes.

Temperaturen på beholderen er ikke en indikasjon på matens eller drikkens virkelige temperatur, kontroller alltid temperaturen på det som er tilberedt.

Stå ikke nær ovnsdøren når den åpnes slik at du unngår brannskader eller skolding fra damp eller varme som slippes ut.

Skjær opp matvarer som er tilberedt i ovnen i deler for å slippe ut damp og unngå skolding.

Hold barn vekke fra døren for å unngå at de brenner seg.

### **For å unngå at barn bruker ovnen feilaktig.**

**ADVARSEL: La bare barn i alderen 8 år og eldre bruke ovnen uten overvåkning dersom tilfredsstillende instruksjon er gitt, slik at barnet er i stand til å bruke ovnen på en trygg måte og forstår farene ved feilaktig bruk. Når ovnen brukes i innstillingene GRILL OG MIX GRILL må barn bare bruke ovnen under oppsyn av en voksen på grunn av de høye temperaturene som utvikles. Dette apparatet er ikke ment brukt av personer (inklusive barn) med reduserte fysiske, sensoriske og mentale evner, eller manglende erfaring og kunnskap, dersom de ikke overvåkes eller på forhånd er gitt tilfredsstillende instruksjon om bruk av apparatet av en person som er ansvarlig for**



## VIKTIGE SIKKERHETSINSTRUKSJONER

### **deres sikkerhet. Barn må overvåkes for å sikre at de ikke leker med apparatet.**

Ikke len deg mot eller heng på døren når den åpnes eller lukkes. Ikke lek med ovnen eller bruk den som en leke.

Barn må læres alle viktige sikkerhetsregler: bruk grytekluter, fjern lokk og forseglinger på kokekar og pakker forsiktig. Vis spesiell forsiktighet ved behandling av pakker (dvs. selvoppvarmende materialer) som skal holde maten sprø siden de kan være ekstra varme.

### **Andre advarsler**

Foreta aldri noen form for endring på ovnen.

Ikke flytt ovnen mens den er i bruk.

Mikrobølgeovnen er ment for å varme opp mat og drikke.

Tørking av mat og klær, og oppvarming av varmeputer, tøfler, svamper, fuktig klut og lignende, kan føre til fare for skade, antennelse eller brann. Den egner seg ikke for kommersiell- eller laboratoriebruk.

### **For å sørge for problemfri bruk av ovnen og unngå skader.**

Bruk aldri ovnen når den er tom. Når du bruker en bruningstallerken eller selvoppvarmende materiale, plasser alltid en varmebestandig isolator som en porselenstallerken under for å unngå skade på den roterende tallerkenen og/eller dreiefoten på grunn av varmebelastning. Forvarmingstiden som er spesifisert for retten må ikke overskrides.

**VIKTIGE SIKKERHETSINSTRUKSJONER**

Ikke bruk kjøkkenredskaper av metall da disse kan reflektere mikrobølgene og føre til elektriske overslag. Ikke sett bokser av metall inn i ovnen.

Bruk bare den roterende tallerkenen og dreiefoten som er beregnet på denne ovnen. Ikke bruk ovnen uten den roterende tallerkenen.

For å hindre at den roterende tallerkenen går i stykker:

- a) Før den roterende tallerkenen vaskes med vann, la tallerkenen kjøles ned.
- b) Ikke plasser varm mat eller varmt utstyr på en kald tallerken.
- c) Ikke plasser kald mat eller kaldt utstyr på en varm tallerken.

Ikke plasser noe på det ytre kabinettet når ovnen er i bruk.

**MERK:**

Ikke bruk plastbeholdere for tilberedning av mat i mikrobølgeovnen dersom ovnen fortsatt er varm fra GRILLING og MIX GRILL-tilberedning fordi de kan smelte. Plastbeholdere må ikke brukes under overnevnte forhold dersom ikke beholderprodusenten sier at de egner seg.

Dersom du er usikker på hvordan du skal koble til ovnen, ta kontakt med en autorisert, kvalifisert elektriker.

Hverken produsent eller forhandler kan akseptere ansvar for skader på ovn eller person som skyldes at korrekte elektriske tilkoblingsprosedyrer ikke er fulgt.

Vanndamp eller vanndråper kan fra tid til annen dannes på ovnens vegger eller rundt dørpakningen eller på



## VIKTIGE SIKKERHETSINSTRUKSJONER

kontaktflatene. Dette er normalt, og er ikke tegn på mikrobølgelekkasje eller feil på produktet.



Dette symbolet betyr at overflaten kan bli varm under bruk .

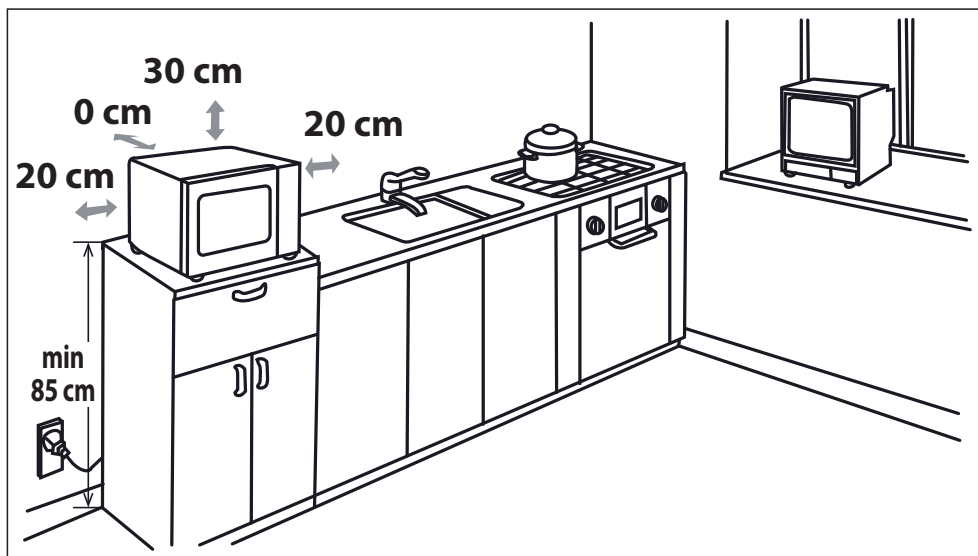




1. Fjern all emballasje fra innsiden av ovnsrommet og fjern all beskyttelsesfilm fra mikrobølge kabinetets overflate. Kontroller ovnen nøye for ethvert tegn på skade.
  2. Undersøk ovnen nøye for å se om det finnes tegn på skader.
  3. Plasser ovnen på en solid og jevn overflate som er sterk nok til å tåle vekten av ovnen og det tyngste som vil kunne bli tilberedt inne i den. Ikke plasser ovnen inne i et skap.
  4. Velg en jevn overflate med tilstrekkelig åpent rom for tilfredsstillende inn- og utgående ventilasjon.
- Baksiden av ovnen kan plasseres mot en vegg.
- Minimum installasjonshøyde er 85 cm.
  - En minimumsavstand på 20 cm kreves mellom sidene på mikrobølgeovnen og enhver tilstøtende vegg eller gjenstand.
  - La det være en fri plass på 30 cm over ovnen.
  - Ikke fjern føttene på bunnen av ovnen.
  - Blokkering av innsug og/eller utluftingsåpninger kan skade ovnen.
  - Plasser ovnen så langt som mulig fra radioer og TV-apparater. Bruk av mikrobølgeovn kan føre til forstyrrelser av radio- og TV-signaler.



## INSTALLASJON



5. Sett ovnens støpsel inn i en standard jordet stikkontakt.

**ADVARSEL:** Ikke plasser ovnen der det skapes varme, fukt eller høy luftfuktighet, (for eksempel nær eller over en konvensjonell ovn) eller nær brennbare materialer (for eksempel gardiner).

Ikke blokker eller begrenser ventilasjonsåpningene.

Ikke plasser gjenstander på toppen av ovnen.

Ikke rør utsiden av mikrobølgeovnen under eller kort tid etter bruk, siden den kommer til å være varm.

## MIKROBØLGEEFFEKTIVÅER



Det er fem effektnivåer for mikrobølgeovnen. Disse er oppført nedenfor.

Effektnivåene for mikrobølgeovnen varierer ved at mikrobølgeenergien slår seg på og av. Når du bruker effektnivåer over HØY (100 %), kan du høre mikrobølgeenergien pulserer mens tilberedes eller tines.

Generelt sett gjelder følgende anbefalinger:

**800 WATT** = HØY – brukes til hurtig tilberedning eller oppvarming. Eksempelvis for gryteretter, varme drikker, grønnsaker osv.

**620 WATT** = MIDDELS HØY – brukes til lengre tilberedning av tettere mat, som steker, kjøttpuddinger og mat lagt ut på tallerken, også for mer ømfintlige retter som sukkerbrød. Ved denne reduserte innstillingen vil maten tilberedes jevnt, uten overkoking på sidene.

**440 WATT** = MIDDELS – brukes til kompakte matvarer som krever lengre tilberedningstid ved normal tillaging, eksempelvis storfekjøtt. Dette effektnivået anbefales for å få kjøttet mørt.

**260 WATT** = MIDDELS LAV – for å tine, velg denne effektnivået for å sikre at retten tines jevnt. Denne innstillingen er også ideell for småkoking av ris, pasta, melboller og tilberedning av eggekrem.

**130 WATT** = LAV – til forsiktig tining, eksempelvis av kremkaker og kaker.

## MIKROBØLGGETILBEREDNING



1. Tilbered og plasser maten i en passende beholder (se «PASSENDE KOKEKAR»). Plasser maten/holderen direkte på midten av dreieskiven. Lukk døren.
2. Skru **MIKROEFFEKTKONTROLL**-knotten til den ønskede innstillingen av de fem mikroeffektnivåene.
3. Skru **VEILEDNING FOR UR/TINING**-knotten til ønsket tilberedning-/opptiningstid, og ovnen vil starte automatisk.
4. Når tilberedning/tining er ferdig, vil **VEILEDNING FOR UR/TINING**-knotten gå tilbake til «0», og du vil høre et lydsignal. Ovnslampen vil slå seg av automatisk, og dreieskiven slutter å rotere. Åpne opp ovnsdøren, ta forsiktig ut maten/holderen. La maten stå etter behov.

### TILBEREDNINGSTIPS:

Når ovnen starter vil lyset tennes og dreieskiven vil rotere til venstre eller til høyre.

Hvis du vil slutte tilberedningen før tilberedningstiden er ferdig, skru **VEILEDNING FOR UR/TINING**-knotten tilbake til «0» (av), eller åpne opp ovnsdøren. Ovnsdøren kan åpnes når som helst under tilberedning. For å fortsette tilberedningen, lukker du døren. Hvis du vil endre tilberedningstiden under tilberedning, er det bare til å skru **VEILEDNING FOR UR/TINING**-knotten til den nye ønskede innstillingen.

Når du tilbereder/tiner i mindre enn tre minutter, kan du skru **VEILEDNING FOR UR/TINING**-knotten forbi timinuttersmerket, og så tilbake til ønsket innstilling. Tidtakeren vil gå mer nøyaktig da.

Du kan endre effektnivået under tilberedning ved å skru **MIKROEFFEKTKONTROLL**-knotten til ønsket innstilling.

### ADVARSEL:

Påse at **VEILEDNING FOR UR/TINING**-knotten stilles tilbake til nullposisjonen «0» etter ferdig tilberedning, ellers vil ovnen starte automatisk når ovnsdøren er lukket.

## VEILEDNING FOR TINING



Denne veiledningen er utformet for å forenkle tiningen av enkelte matvarer.

Den kan brukes for tining av: Kylling, koteletter, fisk (hele eller fileter), kjøttdeig og pølser.

**Eksempel:** For å tine opp 0,4 kg kyllingbiter:

1. Plasser kyllingbitene på en flat tallerken, og plasser den på dreieskiven i ovnen.
2. Skru **MIKROEFFEKTKONTROLL**-knotten til TINING-innstillingen (MIDDELS LAV).
3. Skru **VEILEDNING FOR UR/TINING**-knotten til innstillingen for 0,4 kg. Oven vil starte umiddelbart. Snu kyllingbitene 1–2 ganger under opptining.
4. Etter opptiningen dekkes maten med folie og skal stå inntil den er fullstendig opptint.

**MERK:** Tiningstiden er basert på standardgorhold. Sjekk resultatet av tiningen, og juster tiningstiden deretter hvis nødvendig.

## GRILL-TILBEREDNING/MIX GRILL-TILBEREDNING



### 1. TILBEREDNING BARE MED GRILL

Grillen i toppen av ovnen har bare ett effektnivå. Grillen hjelper av den roterende tallerkenen som sørger for jevn brunng.

Bruk stativet for å grille små matenheter som bacon, røkt mat og tekaker. Maten kan enten plasseres direkte i stativet eller på

en paitallerken / varmemotstandsdyktig tallerken på stativet.

## 2. MIX GRILL TILBEREDNING

**MIX GRILL** kombinerer mikrobølgeeffekt med grilling. MIX GRILL betyr tilberedning alternativt med mikrobølgeeffekt og grill. Kombinasjonen av mikrobølgeeffekt med grill reduserer tilberedningstiden og skaper en sprø, brun overflate.

Det er tre valg for kombinasjonen:

Funksjon/Effekt	Utgang	Bruksområde
Kombi.1	80 % grill 20 % mikro.	Pølse, lam, grillspyd, sjømat, biff
Kombi.2	70% grill 30% mikro.	Kyllingbiter, kyllingbryst, svinekoteletter
Kombi.3	60% grill 40% mikro.	Hel kylling
Grill	100 % grill	Bakt brød, skivet mat

### NOTATER for TILBEREDNING med GRILL og MIX GRILL:

- Det er ikke nødvendig å forvarme grillen.
- Når du bruner mat i en dyp tallerken, plasser den på den roterende tallerkenen.
- Du vil kunne se røyk eller merke lukt av brent når du bruker grillen for første gang. Dette er normalt og ikke et tegn på at det er noe galt med ovnen. For å unngå dette problemet når du bruker ovnen for første gang, varm opp ovnen i 20 minutter uten mat på grillen.

**VIKTIG:** For å bli kvitt røyk eller lukt under bruk, åpne et kjøkkenvindu eller slå på kjøkkenventilatoren.

**MERK:** Når du bruker grill-funksjonen, slå grillen seg på og av regelmessig for å forhindre overoppheting.



**ADVARSEL:** Døren, det ytre kabinettet, ovnsrommet og annet tilbehør vil bli meget varme når ovnen er i bruk. Alltid bruk grytekluter for å hindre brannskade.



## PASSENDE KOKEKAR

For å tilberede/tine mat i en mikrobølgeovn må mikrobølgeenergien kunne passere gjennom beholderne for å gå gjennom maten. Derfor er det viktig å velge passende kokekar.

Runde/ovale tallerkener er å foretrekke fremfor firkantede/avlange siden maten i hjørnene har en tendens til å bli overkokt. Et utvalg av kokekar som er listet opp nedenfor kan benyttes.

Kokekar	Mikrobølge Trygg	Grill	Kommentarer
Aluminiumfolie Foliebeholdere	✓ / ✗	✓	Små biter av aluminiumfolie kan brukes til å skjerme matvarer fra overoppheting. Hold folien minst 2 cm fra ovnsveggen for å hindre overslag. Foliebeholdere anbefales ikke dersom de ikke er spesifisert av produsenten, for eksempel Microfoil®, følg instruksjonene nøye.
Tallerkener for brunng	✓ / ✗	✗	Følg alltid produsentens instruksjoner. Ikke overskrid oppgitte oppvarmingstider. Vær meget forsiktig idet disse tallerkenene blir meget varme.
Porselen og keramikk	✓ / ✗	✗	Porselen, leirvarer, glasert steintøy og benporselen er vanligvis brukbare, unntatt for de med metalldekorasjoner.
Glasstøy for eks. Pyrex®	✓	✓	Vis forsiktighet ved bruk av fint glass da glasset kan bryte eller sprekke ved brå oppvarming.
Metall	✗	✓	Det anbefales ikke bruk av kokekar i metall i mikrobølgeovn da det kan oppstå elektrisk overslag som i sin tur kan føre til brann.
Plast/Polystyren, for eksempel beholdere for gatekjøkkenmat	✓	✗	Forsiktighet må utvises siden noen beholdere kan deformeres, smelte eller misfarge ved høye temperaturer.
Plastfolie	✓	✗	Bør ikke berøre maten og må stikke hull for å slippe ut damp.

Poser for frysing/steking	✓	✗	Må stikkes hull på for å slippe ut damp. Påse at posen egner seg for bruk i mikrobølgeovn.
Papirtallerkener/ kopper og kjøkkenpapir	✓	✗	Ikke bruk plast- eller metalltråder idet de kan smelte eller føre til brann som følge av elektrisk overslag.
Strå- og trebeholdere	✓	✗	Bruk bare for oppvarming eller for å absorbere fuktighet. Forsiktighet må utvises da overoppheting kan føre til brann.
Resirkulert papir og avispapir	✗	✓	Hold alltid ovnen under oppsyn når slike materialer brukes da overoppheting kan føre til brann. Kan inneholde deler av metall som kan føre til overslag med tilhørende fare for brann.



**ADVARSEL:** Når det varmes opp mat i plast- eller papirbeholdere må ovnen overvåkes på grunn av faren for antenning.

## STELL OG RENGJØRING



**Advarsel: Ikke bruk kommersiell ovnsrensing, DAMPVASKERE, slipende, harde rengjøringsmidler, VASKEMIDLER SOM INNEHOLDER SODIUM HYDROKSID eller stålull på noen del av mikrobølgeovnen.**

**Før rengjøring må du påse at ovnsrommet, døren, ovnskabinettet og annet tilbehør er fullstendig avkjølt. RENGJØR OVNEEN REGELMESSIG OG FJERN MATRESTER – Hold ovnen ren. I motsatt fall kan overflatene ta skade. Dette kan virke negativt inn på ovnens livslengde og medføre farlige situasjoner.**

**MERK:** Når du lager mat kan kondens samles inne i hulrom i ovnen og døren. Mengden kondens avhenger av temperaturen på overflatene i ovnen og fuktigheten til maten som forberedes i mikrobølgeovnen. Pass på at du tørker vekk eventuell fuktighet som har samlet seg etter at du er ferdig med å lage mat med en myk, fuktighetsabsorberende klut.

### Ovnens ytre

Utsiden av ovnen kan enkelt holdes ren med mildt såpevann og en myk klut. Sørg for at såpevannet tørkes vekk med en fuktig klut og tørr deretter med et mykt håndkle.

### Kontrollpanel

Åpne døren før rengjøring for å deaktivere kontrollpanelet. Forsiktighet må utvises ved rengjøring av kontrollpanelet. Bruk bare en klut fuktet med vann, tørk forsiktig over panelet til det blir rent.

Unngå å bruke overdrevne mengder vann. Bruk ikke noen form for kjemiske eller slipende rengjøringsmidler.

### Ovnens indre

**1.** For rengjøring, tørk vekk sprut eller matrester med en fuktig, myk klut eller svamp etter hver gangs bruk mens ovnen fortsatt ikke er helt avkjølt.

For kraftigere søl av matrester kan du bruke vann med en mild såpeoppløsning og tørke over flere ganger med en fuktig klut inntil alt sølet er fjernet. Matrester som får anledning til å bygge seg opp kan overopphetes og begynne å avgi røyk eller antennes og føre til overslag. Ikke fjern mikrobølgedekslet.

**2.** Påse at såpevannet ikke trenger inn i de små ventilasjonshullene i veggene. Dette kan føre til skade på ovnen.

**3.** Ikke bruk rengjøringsmidler av spraytype inne i ovnen.

**4.** Varm opp ovnen regelmessig ved å bruke grillen og varm opp ovnen uten mat i 20 minutter på grill. Matrester eller fettsprut kan føre til røykutvikling og dårlig lukt.

Hold mikrobølgedekslet rent til enhver tid.

Dekslet er laget av et ømtålig materiale og må rengjøres forsiktig (følg rengjøringsinstruksjonene ovenfor).

**MERK:** Overdreven oppløsting kan føre til oppløsning av mikrobølgedekslet.

Mikrobølgedekslet er en forbruksdel, og uten regelmessig renhold må det byttes.

### Tilbehør

Tilbehør som roterende tallerken, dreiefot og stativ må vaskes med et mildt oppvaskmiddel og tørket. De kan vaskes i oppvaskmaskin.

### Dør

Rengjør regelmessig begge sider av døren, dørpakkinger og områdene rundt døråpningen med en myk, fuktig klut for å fjerne alle spor etter smuss, Ikke bruk slipende vaskemidler.

**MERK:** Dampvasker må ikke brukes.

### Rengjøringstips – for enklere renhold av ovnen:

Plasser en halv sitron i en bolle, fyll på 300 ml vann og varm opp på 100 % i 10–12 minutter.

Tørk ovnen ren med en myk, tørr klut.



**Obs:**

Din produkt är märkt med denna symbol.

Det betyder att förbrukade elektriska och elektroniska produkter inte ska blandas med vanliga hushållssopor.

Det finns ett separat insamlingssystem för dessa produkter.

## A. Information om återvinning för användare (privathushåll)

### 1. I Europeiska unionen

Obs: Om du vill kassera denna utrustning, använd inte den vanliga soptunnan! Begagnade elektrisk och elektronisk utrustning måste hanteras separat och i enlighet med lagstiftning som kräver korrekt hantering, återvinning och återanvändning av begagnad elektrisk och elektronisk utrustning.

Följande implementationen av medlemsstaterna, kan privata hushåll inom EU-länderna återlämna deras begagnade elektriska och elektroniska produkter till särskilda insamlingsplatser gratis\*.

I vissa länder\* kan din lokala återförsäljare också ta tillbaka din gamla produkt gratis om du köper en liknande ny.

\*) Vänligen kontakta din lokala myndighet för ytterligare detaljer.

Om din förbrukade elektriska eller elektroniska utrustning innehåller batterier eller ackumulatörer, deponera dessa separat i enlighet med lokala krav.

Genom att avyttra denna produkt på korrekt sätt kommer du att bidra till att säkerställa att avfall genomgår nödvändig behandling, återvinning och materialåtervinning och därmed förhindra eventuella negativa effekter på miljön och människors hälsa som annars kan uppkomma på grund av felaktig sophantering.

### 2. I andra länder utanför EU

Om du vill kassera denna produkt ska du kontakta de lokala myndigheterna och fråga efter rätt metod för avfallshantering.

För Schweiz: Förbrukad elektrisk eller elektronisk utrustning kan returneras kostnadsfritt till återförsäljaren, även om du inte köper en ny produkt. Fler insamlingsställen finns listade på hemsidan [www.swico.ch](http://www.swico.ch) eller [www.sens.ch](http://www.sens.ch).

## B. Information om avfallshantering för företagsanvändare

### 1. I Europeiska unionen

Om produkten används för yrkesmässiga ändamål och du vill kassera den: Kontakta din SHARP återförsäljare som kommer att informera dig om återtagning av produkten. Du kan debiteras för de kostnader som uppstår vid återtagning och återvinning. Små produkter (och små mängder) kan tas tillbaka av dina lokala återvinningsstationer.

För Spanien: Kontakta det etablerade insamlingssystemet eller de lokala myndigheterna för återtagning av dina förbrukade produkter.

### 2. I andra länder utanför EU

Om du vill kassera denna produkt ska du kontakta de lokala myndigheterna och fråga efter rätt metod för avfallshantering.



## INNEHÅLL

### Bruksanvisning

INFORMATION OM RÄTT ÅTERVINNING .....	1
INNEHÅLL .....	2
SPECIFIKATIONER .....	2
UGN OCH TILLBEHÖR.....	3
KONTROLLPANEL.....	4
VIKTIGA SÄKERHETSINSTRUKTIONER .....	5-14
INSTALLATION.....	15-16
MIKROVÅGSEFFEKTNIVÅER.....	17
MIKROVÅGSTILLAGNING .....	17
UPPTININGSGUIDE.....	17
GRILL-TILLAGNING/MIX GRILL-TILLAGNING ( <i>endast för YC-MG01E</i> ) .....	17
LÄMPLIGA UGNSKÄRL .....	18
SKÖTSEL OCH RENGÖRING .....	19



## SPECIFIKATIONER

Modellnamn:		YC-MS01E	YC-MG01E
Nätspänning		230 V, 50 Hz enfas	230 V, 50 Hz enfas
Distributionsnätssäkring/kretsskydd		10 A	10 A
Nödvändig effekt:	Mikrovågsugn	1270 W	1270 W
Uteffekt:	Mikrovågsugn	800 W (IEC 60705)	800 W (IEC 60705)
	Grill		1000 W
	Av-läge	mindre än < 0,5 W	mindre än < 0,5 W
Mikrovågsfrekvens		2450 MHz* (Grupp 2/Klass B)	2450 MHz* (Grupp 2/Klass B)
Yttermått (B) x (H) x (D) mm		440 x 258 x 344	440 x 258 x 344
Innermått (B) x (H) x (D)** mm		306 x 205 x 304	306 x 205 x 304
Ugnsvolym		20 liter**	20 liter**
Roterande tallrik		ø 255 mm	ø 255 mm
Vikt		ca 11,0 kg	ca 11,6 kg
Ugnslampa		25 W	25 W

\* - Denna produkt uppfyller kraven i den europeiska standarden EN55011.

I överensstämmelse med denna standard, är denna produkt klassificerad som grupp 2 klass B-utrustning.

Grupp 2 innebär att utrustningen avsiktligt genererar radiofrekvent energi i form av elektromagnetisk strålning för uppvärmningsbehandling av livsmedel. Klass B-utrustning innebär att utrustningen är lämplig för användning i hemmiljö.

\*\* - Intern kapacitet beräknas genom att mäta maximal bredd, djup och höjd. Faktisk kapacitet att innehålla mat är mindre.

SOM DEL AV EN POLICY FÖR KONTINUERLIG FÖRBÄTTRING FÖRBEHÅLLER VI OSS RÄTTEN ATT ÄNDRA FORMGIVNING OCH SPECIFIKATIONER UTAN FÖRVARNING.

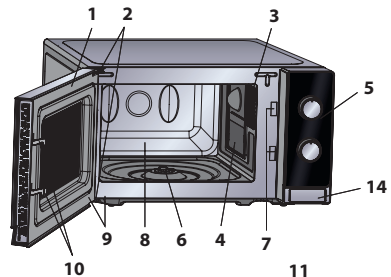


# UGN OCH TILLBEHÖR



## UGN

1. Lucka
2. Luckgångjärn
3. Ugnslampa
4. Vågledarskydd (TA INTE BORT)
5. Kontrollpanel
6. Koppling
7. Lockspärr
8. Ugnsutrymmet
9. Lucktätningar och tätningssytor
10. Lucka säkerhetsspärrar
11. Ventilationsöppningar
12. Ytterhölje
13. Nätsladd
14. Lucköppningsknapp



## TILLBEHÖR:

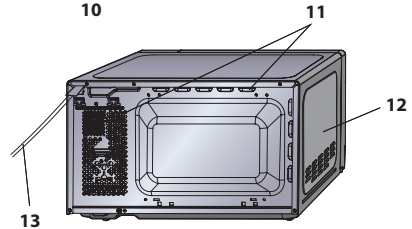
Kontrollera att följande tillbehör finns med:

15. Roterande tallrik (glas)
16. Vändfot
17. Koppling
18. Stativ (*endast för YC-MG01E*)

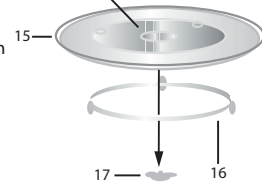
- Placera vändfoten i mitten av ugnsgolvet så att den fritt kan rotera runt kopplingen. Placera sedan den roterande tallriken på vändfoten så att den passar ordentligt i kopplingen.
- För att undvika skador på tallriken, se till att rätter och behållare lyfts bort från tallrikens kant när du tar ut dem ur ugnen.
- Gallret är endast avsett för användning med grillugnar. Använd inte gallret när mikrovågsfunktionen används.
- För användning av stativet, se GRILLAVSNITTEN.

### Rör aldrig grillen när den är varm.

**OBS:** Vid beställning av tillbehör ska två saker anges: delens namn och modellnamnet.




Nav (inuti)



## ANMÄRKNINGAR:

- Vågledarskyddet är ömtåligt. Försiktighet bör iakttas vid rengöring inne i ugnen så att det inte skadas.
- Efter tillagning av feta livsmedel utan skydd, rengör alltid utrymmet och speciellt grillelementet noggrant, dessa måste vara torra och fria från fett. Gammalt fett kan överhettas och börja ryka eller fatta eld.
- Använd alltid ugnen med tallrik och vändfot korrekt monterade. Detta främjar grundlig, jämn tillagning. En dåligt monterad tallrik kan skramla, kanske inte roterar riktigt och kan orsaka skador på ugnen.
- All mat och behållare med mat ska alltid placeras på den roterande tallriken för matlagning.
- Tallriken roterar medurs eller moturs. Rotationsriktningen kan ändras varje gång du startar ugnen. Detta påverkar inte matlagningsprestanda.



**VARNING:**  Symbolen betyder att ytorna kan bli heta under användning. Luckan, ytterhöljet, ugnsutrymmet, tillbehör och rätter blir mycket heta under drift. För att undvika brännskador ska tjocka grytvantar alltid användas.



# KONTROLLPANEL

## 1. INSTÄLLINGSRATT FÖR MIKROVÅGSEFFEKT

Effektnivå

800 WATT = HÖG

620 WATT = MEDIUM HÖG

440 WATT = MEDIUM



### UPPTINING

260 WATT = MEDIUM

130 W = LÅG

100 % grill = Grill

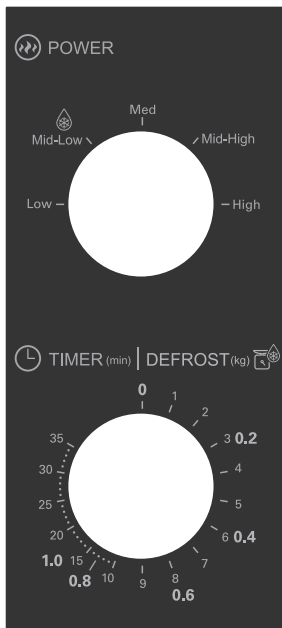
60 % grill 40 % mikro = Kombi.3

70 % grill 30 % mikro = Kombi.2

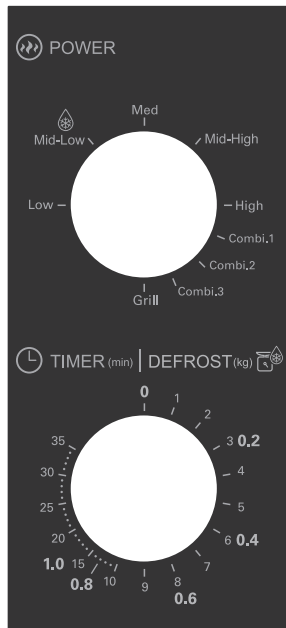
80 % grill 20 % mikro = Kombi.1

## 2. RATT FÖR TIMER/UPPTININGSGUIDE (0-35 min/0,2 – 1,0 kg)

TIMER/UPPTININGSGUIDEN har två skalor. Den yttre skalan är för upptining beroende på vikten i kg. Den inre skalan används för att ställa in tiden.



YC-MS01E



YC-MG01E

**VIKTIGA SÄKERHETSANVISNINGAR****VIKTIGA SÄKERHETSANVISNINGAR:  
LÄS NOGGRANT OCH SPARA FÖR FRAMTIDA BRUK**

**För att undvika risk för brand.**

**Mikrovågsugnen bör inte lämnas utan uppsikt under användning. Effektnivåer som är för höga, eller tillagningstider som är för långa, kan överhätta maten och orsaka brand.**

Denna ugn är avsedd att endast användas på en bänkskiva. Den är inte avsedd att byggas in i en köksenhet. Placera inte ugnen i ett skåp.

Det elektriska uttaget måste vara lätt åtkomligt så att enheten lätt kan kopplas ur i en nödsituation.

Växelströmförsörjningen måste vara 230 V, 50 Hz, med minst 10 A distributionssäkring, eller minst 10 A distributionsbrytare.

En enskild strömkrets som betjänar endast denna enhet bör tillhandahållas.

Placera inte ugnen i områden där värme alstras.

Till exempel nära en vanlig ugn.

Installera inte ugnen i ett område med hög luftfuktighet eller där fukt kan samlas.

Förvara inte eller använd ugnen utomhus.

**Om rök observeras, slå av eller koppla ur ugnen och håll luckan stängd för att kväva eventuella flammor. Använd bara mikrovågsugn-säkra behållare och redskap. Redskap bör kontrolleras för att se till att de**



## VIKTIGA SÄKERHETSANVISNINGAR

**passar för användning i mikrovågsugn.**

**Vid uppvärmning av mat i plast- eller pappersbehållare, övervaka ugnen på grund av risken för antändning.**

**Rengör vågledarskyddet, ugnsutrymmet, den roterande tallriken och vändfoten efter användning.**

**Dessa måste vara torra och fria från fett. Gammalt fett kan överhettas och börja ryka eller fatta eld.**

Placera inte lättantändliga material nära ugnen eller ventilationsöppningarna.

Blockera inte ventilationsöppningarna.

Ta bort alla metalltätningar, påsklämmor, etc., från livsmedel och förpackningar. Gnista på metallytor kan orsaka brand.

Använd inte mikrovågsugnen för att värma olja till fritering. Temperaturen kan inte kontrolleras och oljan kan fatta eld.

För att göra popcorn, använd bara speciella mikrovågsugn popcorn tillverkare.

Förvara inte mat eller andra föremål inuti ugnen.

Kontrollera inställningarna när du startar ugnen för att säkerställa att ugnen fungerar som du önskar.

För att undvika överhettning och brand måste särskild försiktighet iakttas vid matlagning eller uppvärmning av mat med hög socker- eller fetthalt, t ex korvar, pajer eller puddingar.

Se motsvarande tips i bruksanvisningen.

## VIKTIGA SÄKERHETSANVISNINGAR

**För att undvika risk för personskador.****VARNING:**

Använd inte ugnen om den är skadad eller inte fungerar. Kontrollera följande före användning:

- a) Se till att luckan stängs ordentligt och att den inte är feljusterad eller skev.
- b) Gångjärnen och luckans säkerhetsspärrar; kontrollera att de inte är trasiga eller lösa.
- c) Luckans tätningar och tätningssytor; se till att de inte har skadats.
- d) Inuti ugnen eller på luckan; se till att det inte finns några bucklor.
- e) Nätsladden och kontakten; se till att de inte är skadade.

Om luckan eller tätningar är skadade, får ugnen inte användas förrän den har reparerats av en behörig person.

**Du får aldrig justera, reparera eller modifiera ugnen själv. Det är farligt för andra än personer med korrekt kompetens att utföra service eller reparationer som innefattar borttagning av ett hölje som skyddar mot exponering för mikrovågor.**

Använd inte ugnen med dörren öppen eller ändra luckans säkerhetslås på något sätt. Använd inte ugnen om det finns något föremål mellan lucktätningen och tätningssytorna.

**Låt inte fett eller smuts samlas på luckans tätningar och närliggande delar. Rengör ugnen med jämna**



## VIKTIGA SÄKERHETSANVISNINGAR

**mellanrum och ta bort eventuella matrester. Följ instruktionerna för "Skötsel och rengöring" på sidan SV-19.**

**Underlåtenhet att hålla ugnen ren kan leda till en försämring av ytan vilket kan negativt påverka livslängden för apparaten och möjligen resultera i en farlig situation.**

Personer med PACEMAKER bör kontrollera med sin läkare eller tillverkaren av pacemakern om försiktighetsåtgärder beträffande mikrovågsugnar.

### **För att undvika risken för elektriska stötar.**

Under inga omständigheter bör du ta bort det yttre höljet. Spill aldrig eller stoppa in föremål i dörrspärrarnas öppningar eller ventilationsöppningarna. I händelse av spill, stänga av och koppla ur ugnen omedelbart och ring en auktoriserad SHARP servicetekniker.

Doppa inte strömsladden eller kontakten i vatten eller annan vätska.

Låt inte nätsladden hänga över kanten på ett bord eller arbetsyta.

Håll nätsladden borta från heta ytor, inklusive baksidan av ugnen.

Håll apparaten och dess sladd oåtkomliga för barn under 8 år.

Försök inte att byta ut ugnslampan själv eller låta någon som inte är en elektriker som godkänts av SHARP att göra

## VIKTIGA SÄKERHETSANVISNINGAR



det. Om ugnslampan inte lyser, kontakta din återförsäljare eller en auktoriserad SHARP servicetekniker.

Om strömsladden i denna apparat skadas måste den ersättas med en speciell sladd.

Utbytet måste göras av en auktoriserad SHARP-servicetekniker.

### **För att undvika risk för explosion eller plötslig kokning:**

**VARNING: Vätskor och annan mat får inte värmas i förseglade behållare eftersom de kan explodera. Mikrovågsuppvärmning av drycker kan leda till försenad eruptiv kokning, därför måste man vara försiktig vid hantering av behållaren.**

Använd aldrig slutna behållare. Ta bort förslutningar och lock före användning. Slutna kärl kan explodera på grund av en tryckökning även efter att ugnen har stängts av. Var försiktig då du värmer vätskor. Använd en behållare med bred öppning så att bubblor kan komma ut.

**Värm aldrig vätska i behållare med smal hals såsom nappflaskor, eftersom detta kan resultera i att innehållet erupterar ur behållaren vid uppvärmning och orsakar brännskador.**

För att förhindra plötslig eruption av kokande vätska och eventuell skällning:

1. Använd inte alltför mycket tid.
2. Rör om i vätskan före uppvärmning/återuppvärmning.



## VIKTIGA SÄKERHETSANVISNINGAR

3. Det är lämpligt att infoga en glasstav eller liknande redskap (inte metall) i vätskan under återuppvärmning.
4. Låt vätskan stå minst 20 sekunder i ugnen i slutet av koktiden för att förhindra fördröjd eruptiv kokning.

**Koka inte ägg i sina skal och hela hårdkokta ägg får inte värmas i mikrovågsugn eftersom de kan explodera även efter att mikrovågstillagningen har avslutats. Att koka eller värma ägg som inte är knäckta eller blandade, stick hål i vitan och gulan, annars kan äggen explodera. Skala och skiva hårdkokta ägg innan du värmer dem i mikrovågsgugnen.**

Perforera skinnet på sådana livsmedel som potatis, korv och frukt före tillagning, annars kan de explodera.

**För att undvika risken för brännskador.**

**VARNING: Innehållet i nappflaskor och barnmatsburkar skall röras om eller skakas och temperaturen kontrolleras före konsumtion, för att undvika brännskador.**

**Använd grytlappar eller ugnshandskar när du tar maten ur ugnen för att förhindra brännskador.**

Öppna alltid behållare, popcornförpackningar, tillagningspåsar etc., bort från ansikte och händer för att undvika ångbrännskador och kokeruptioner.

För att undvika brännskador, testa alltid mattemperatur och rör om innan servering och fäst särskild



## VIKTIGA SÄKERHETSANVISNINGAR



uppmärksamhet till temperaturen på mat och dryck till spädbarn, barn eller äldre. Åtkomliga delar kan blir heta under användningen. Små barn bör hållas på avstånd. Temperaturen på behållaren är inte en sann indikation på temperaturen på mat eller dryck, kontrollera alltid matens temperatur.

Stå alltid en bit från ugnsluckan när du öppnar den för att undvika brännskador från ånga och värme.

Skiva fyllda bakade maträtter efter uppvärmning för att släppa ut ånga och undvika brännskador.

Håll barn borta från luckan för att förhindra att de bränner sig.

### **För att undvika att produkten felaktigt används av barn.**

**VARNING: Låt endast barn från 8 år och uppåt använda ugnen utan övervakning efter korrekta instruktioner så att barnet kan använda ugnen på ett säkert sätt och förstår riskerna med felaktig användning. När apparaten används med GRILL och MIX GRILL-funktion får barn bara använda ugnen under vuxens tillsyn på grund av den genererade temperaturen.**

**Denna apparat är inte avsedd att användas av personer (inklusive barn) med nedsatt fysisk, sensorisk eller mental förmåga, eller brist på erfarenhet och kunskap, såvida de inte övervakas eller har blivit instruerade om användningen av**



## VIKTIGA SÄKERHETSANVISNINGAR

**apparaten av en person som ansvarar för deras säkerhet.**

**Barn bör övervakas för att se till så att de inte leker med apparaten.**

Luta dig inte eller gunga på ugnsluckan. Lek inte med ugnen eller använd den som en leksak.

Barn bör lära sig alla viktiga säkerhetsinstruktioner: användning av grytlappar, försiktigt avtagande av matförpackningar, med speciell uppmärksamhet på förpackningar (t.ex. självupphettande material) som syftar till att göra mat frasisg, eftersom de kan vara extra varma.

### **Andra varningar**

Ändra aldrig ugnen på något sätt.

Flytta inte ugnen när den är i drift.

Mikrovågsugnen är avsedd för uppvärmning av mat och dryck. Torkning av mat eller kläder och uppvärmning av uppvärmningsdynor, tofflor, tvättsvampar, fuktig trasa och liknande kan leda till risk för skador, antändning eller brand. Den är inte lämplig för kommersiellt bruk eller laboratoriebruk.

### **För att främja problemfri användning av din ugn och undvika skador.**

Använd aldrig ugnen när den är tom. När du använder en brynskål eller självupphettande material, placera alltid något värmeisolerande t.ex. en porslinstallrik under för att förhindra skador på tallriken och vändfoten på grund av värmestress. Den föruppvärmningstid som anges i

**VIKTIGA SÄKERHETSANVISNINGAR**

instruktionerna får inte överskridas.

Använd inte metallredskap, som återkastar mikrovågor och kan orsaka elektriska överslag. Ställ inte konservburkar i ugnen.

Använd endast den roterande tallriken och vändfoten som är utformad för denna ugn. Använd inte ugnen utan tallriken.

För att förhindra att den roterande tallriken går sönder:

- a) Innan du rengör tallriken med vatten, låt tallriken svalna.
- b) Placera inte varm mat eller heta husgeråd på en kall tallrik.
- c) Placera inte kall mat eller kalla husgeråd på en varm tallrik.

Placera inte någonting på det yttre höljet under användning.

**OBS:**

Använd inte plastbehållare i mikrovågsugnen om ugnen fortfarande är varm efter användning av GRILL och MIX GRILL-funktion eftersom de kan smälta.

Plastbehållare får inte användas under dessa lägen såvida inte behållarens tillverkare säger att de är lämpliga.

Om du är osäker på hur du ansluter din ugn, kontakta en auktoriserad elektriker.

Varken tillverkaren eller återförsäljaren kan ta något ansvar för skador på ugnen eller personskador till följd av underlåtenhet att iakttä korrekt elektrisk anslutning.



## VIKTIGA SÄKERHETSANVISNINGAR

Vattenånga eller droppar kan ibland bildas på ugnens väggar eller runt luckans tätningar och tätningssytor. Detta är en normal företeelse och är inte en indikation på mikrovågsläckage eller fel.



Symbolen betyder att ytorna kan bli heta under användning.



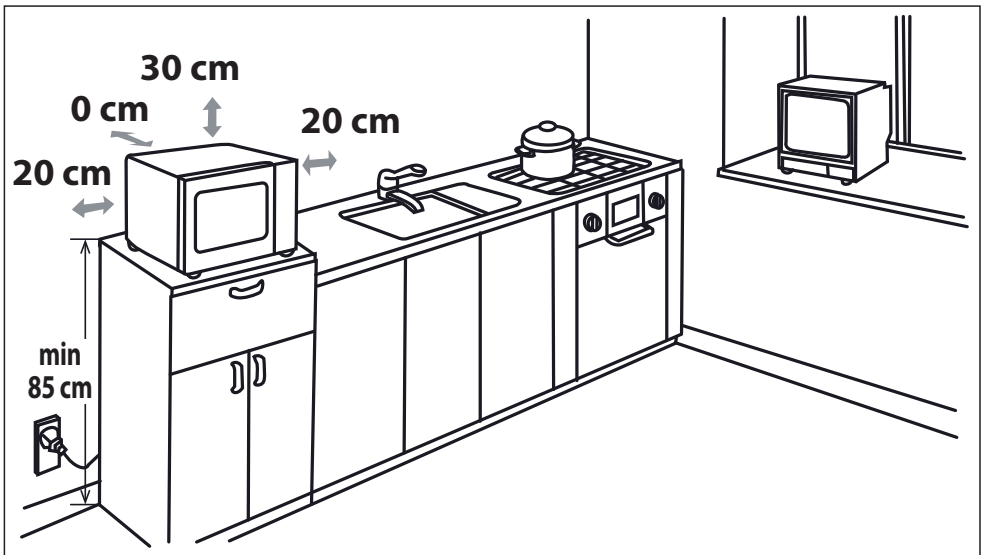
1. Ta bort allt förpackningsmaterial från insidan av ugnsutrymmet och ta bort skyddsfilmen som finns på mikrovågsugns skåpsyta.
2. Kontrollera ugnen noga för tecken på skada.
3. Placera ugnen på en säker, plan yta, stark nog att bära ugnens vikt och det tyngsta föremål som sannolikt kommer att tillagas i ugnen. Placera inte ugnen i ett skåp.
4. Välj en jämn yta med tillräckligt mycket fritt utrymme för intags- och/eller utsläppsventilerna.

Den bakre ytan på apparaten kan placeras mot en vägg.

- Minsta installationshöjd är 85 cm.
- Ett avstånd på minst 20 cm erfordras mellan mikrovågsugns sidor och eventuella angränsande väggar eller objekt.
- Lämna ett avstånd på minst 30 cm ovanför ugnen.
- Ta inte bort fötterna från botten av ugnen.
- Att blockera intags- och/eller utsläppsöppningarna kan skada ugnen.
- Placera ugnen så långt bort från radio- och TV-apparater som möjligt. Användning av mikrovågsugnen kan orsaka störningar på din radio- eller TV-mottagning.



## INSTALLATION



5. Anslut ugnens stickkontakt säkert till ett standard jordat hushållseluttag.

**WARNING:** Placera inte ugnen där värme, fukt eller hög luftfuktighet alstras, (t.ex. nära eller ovanför en vanlig ugn) eller i närheten av brännbara material (t.ex. gardiner).

Blockera inte eller stör luftventilsöppningar.

Placera inga föremål ovanpå ugnen.

Vidrör inte utsidan av mikrovågsugnen under eller kort efter användning då den är het.

## MIKROVÅGSEFFEKTIVÅER



Det finns 5 mikrovågsffektnivåer tillgängliga som visas nedan.

Mikrovågsffektnivån varierar genom att mikrovågsenergin slås på och av. Vid användning av andra effektnivåer än HÖG (100 %) kan mikrovågsenergin höras pulsera på och av då maten tillagas eller tinas upp.

Generellt gäller följande rekommendationer:

**800 WATT** = HÖG - används för snabb tillagning eller återuppvärmning, t.ex. för grytor, varma drycker, grönsaker etc.

**620 WATT** = MEDIUM HÖG - används för längre tillagning av kompakt mat som t.ex. stekar, köttfärslimpa och färdiga måltider, samt för känsliga rätter som t.ex. sockerkaka. Vid denna lägre inställning tillagas maten jämnt utan att bli överkokt på sidorna.

**440 WATT** = MEDIUM - för kompakt mat som behöver lång tillagningstid när den tillagas på vanligt sätt, t.ex. köttgrytor, rekommenderas denna effektnivå för att köttet ska bli mjukt.

**260 WATT** = MEDIUM LÅG - vid upptining, välj denna effektnivå för jämn upptining av maten. Denna inställning är också idealisk för att sjuda ris, pasta, dumplings och göra äggkräm.

**130 WATT** = LÅG - för försiktig upptining, t.ex. gräddtårter eller bakverk.

## MIKROVÅGSTILLAGNING



1. Förbered och placera maten i en lämplig behållare (se "LÄMPLIGA UGNSKÄRL"); placera mat/behållare direkt i mitten på den roterande tallriken. Stäng luckan.
2. Vrid **MIKROVÅGSEFFEKT**-ratten till önskad inställning; vilken som helst av de fem mikrovågsffektnivåerna.
3. Vrid **TIMER/UPPTININGSGUIDE**-ratten till önskad tillagnings-/upptiningstid, och ugnen startar automatiskt.
4. Efter slutförd tillagning/upptining återställs **TIMER/UPPTININGSGUIDE** till "0" (noll) och signalen ljuder. Ugnslampan slocknar automatiskt och tallriken slutar rotera. Öppna ugnsluckan och ta försiktigt ut mat/behållare. Låt maten stå vid behov.

### TILLAGNINGSTIPS:

När ugnen startar kommer ugnslampan att tändas och den roterande tallriken kommer att rotera medsols eller motsols.

Om du vill avbryta tillagningen innan tillagningstiden har förflutit, vrid tillbaka **TIMER/UPPTININGSGUIDE**-ratten till "0" (av), eller öppna ugnsluckan. Ugnsluckan kan öppnas när som helst under tillagningen. För att fortsätta tillagningen, stäng luckan.

Om du vill ändra tillagningstiden under tillagningen, vrid bara **TIMER/UPPTININGSGUIDE**-ratten till önskad ny inställning.

Vid tillagning/upptining kortare tid än 3 minuter, vrid **TIMER/UPPTININGSGUIDE**-ratten förbi 10-minutersmarkeringen, och därefter tillbaka till önskad inställning. Timerfunktionen blir då mer exakt.

För att ändra effektnivån under tillagningen, vrid **MIKROVÅGSEFFEKT**-ratten till önskad inställning.

### VARNING:

Se till att **TIMER/UPPTININGSGUIDE**-ratten återställs till "0" (nollåget) efter tillagning, i annat fall startar ugnen automatiskt när ugnsluckan stängs.

## UPPTININGSGUIDE



Denna guide är utformad för att göra upptining av specifika livsmedel enklare.

Den kan användas för upptining: Kycklingdelar, kotletter, fisk (hela eller filéer), malet kött och korv.

**Exempel:** För att tina upp 0,4 kg-kycklingdelar:

1. Lägg kycklingdelarna på ett fat och placera det på den roterande tallriken i ugnen.
2. Vrid **MIKROVÅGSEFFEKT**-ratten till UPPTINING-inställningen (MEDIUM LÅG).
3. Vrid **TIMER/UPPTININGSGUIDE** till 0,4 kg-inställningen. Ugnen startar omedelbart. Vänd på kycklingdelarna 1-2 gånger under upptiningen.
4. Efter upptining, täck över maten med folie och låt stå tills helt upptinat.

**Obs:** Upptiningstiden är baserad på standardmässiga förhållanden. Kontrollera upptiningresultatet och anpassa vid behov upptiningstiderna efter detta.

## GRILL MATLAGNING/MIX GRILL MATLAGNING



### 1. BARA GRILL MATLAGNING

Grillen i toppen av ugnen har bara en effektnivå. Grillen bistås av skivtallriken som roterar samtidigt för att säkerställa jämn stekyta. Använd stativet för grillning av små bitar av mat som bacon, skinka och teacakes. Mat kan placeras antingen

direkt på stativet eller i en form/värmetålig tallrik på stativet.

## 2. MIX GRILLTILLAGNING

**MIX GRILL** kombinerar mikrovågseffektnivå med grillen. MIX innebär tillagning med mikrovågseffekt och grilleffekt växelvis.

Kombinationen av mikrovågseffekt med grillen minskar tillagningstiden och ger en knaprig, brun yta.

Det finns 3 val för kombinationen:

Funktion/Effekt	Uteffekt	Användning
Kombi.1	80 % grill 20 % mikro.	Korv, lamm, kebab, skaldjur, stek
Kombi.2	70 % grill 30 % mikro.	Kycklingbitar, kycklingbröst, fläskkotletter
Kombi.3	60 % grill 40 % mikro.	Hel kyckling
Grill	100 % grill	Bakat bröd, skivad mat

### ANTECKNINGAR FÖR GRILL och MIX GRILL TILLAGNING:

- Det är inte nödvändigt att förvärma grillen.
- Vid stekning av mat i en djup behållare, placera den på tallriken.
- Du kan märka rök eller att det luktar bränt när du använder grillen första gången. Detta är normalt och innebär inte något fel på ugnen. För att undvika detta problem, när du första gången använder ugnen, värm ugnen utan mat i 20 minuter på grill.

**VIKTIGT:** Öppna ett fönster eller slå på köksventilationen för att bli av med rök eller lukt under användning.

**OBS:** När grillfunktionen används så slås grillen på och av med regelbundna intervaller för att förhindra överhettning.



**WARNING: Luckan, ytterhöljet, ugnsutrymmet och tillbehör blir mycket heta under drift. För att undvika brännskador ska tjocka grytvantar alltid användas.**



## LÄMPLIGA UGNSKÄRL

För att laga/tina mat i en mikrovågsugn, måste mikrovågsenergin kunna passera genom behållaren för att penetrera maten. Därför är det viktigt att välja lämpliga husgeråd.

Runda/ovala tallrikar är att föredra framför fyrkantiga/avlånga, eftersom maten i hörnen tenderar att tillagas för länge. En mängd olika husgeråd kan användas som anges nedan.

Husgeråd	Mikrovåg- sugn -säkert	Grill	Grill
Aluminiumfolie Foliebehållare	✓ / ✗	✓	Små bitar av aluminiumfolie kan användas för att skydda mat från överhettning. Håll folien minst 2 cm från ugnens väggar, ljusbågar kan uppstå. Foliebehållare rekommenderas inte såvida inte annat anges av tillverkaren, t.ex. Microfoil®, följ instruktionerna noga.
Stekkärl	✓ / ✗	✗	Följ alltid tillverkarens anvisningar. Överskrid inte angivna uppvärmningstider. Var mycket försiktig då dessa kärl blir mycket heta.
Porslin och keramik	✓ / ✗	✗	Porslin, keramik, fajans och benporslin är vanligtvis lämpligt, med undantag för de med metalldekoration.
Glaskärl t.ex. Pyrex®	✓	✓	Försiktighet bör iakttas vid användning av tunna glasföremål eftersom de kan gå sönder eller spricka om de värms plötsligt.
Metall	✗	✓	Det rekommenderas inte att använda metallhusgeråd eftersom det bildar gnistor, vilket kan leda till brand.
Plast/Polystyren t.ex. snabbmatsförpackningar	✓	✗	Man måste vara försiktig eftersom en del behållare förvrids, smälter eller missfärgas vid höga temperaturer.
Plastfolie	✓	✗	Det får inte röra vid maten och måste penetreras för att låta ångan komma ut.
Frys-/Stekpåsar	✓	✗	Måste penetreras för att låta ångan komma ut. Se till att påsarna är lämpliga för mikrovågsgugnsanvändning.



Papper - Tallrikar, muggar och hushållspapper	✓	✗	Använd inte plast- eller metallband, eftersom de kan smälta eller fatta eld på grund av att metallen avger "ljusbågar".
Halm- och träbehållare	✓	✗	Använd endast för uppvärmning eller för att absorbera fukt. Man måste vara försiktig eftersom överhettning kan orsaka brand.
Returpapper och tidningar	✗	✓	Övervaka alltid ugnen när du använder dessa material eftersom överhettning kan orsaka brand. Kan innehålla metallfragment som orsakar "gnista" och kan leda till brand.



**VARNING: Vid uppvärmning av mat i plast- eller pappersbehållare, övervaka ugnen på grund av risken för antändning.**

## SKÖTSEL OCH RENGÖRING



**VARNING: ANVÄND INTE KOMMERSIELLA UGNSRENGÖRINGSMEDEL, ÅNGTVÄTTAR, SLITANDE, HÅRDA RENGÖRINGSMEDEL, NÅGOT SOM INNEHÅLLER NATRIUMHYDROXID ELLER SKURSVAMPAR PÅ NÅGON DEL AV DIN MIKROVÅGSUGN.**

**Innan rengöring, se till att ugnstrymmet, luckan, ugnshöljet och tillbehören är helt svala. RENGÖR UGNEN REGELBUNDET OCH AVLÄGSNA ALLA MATRESTER - Håll ugnen ren, annars kan ytan försämmas. Detta kan inverka negativt på apparatens livslängd och medföra att farliga situationer uppstår.**

**OBS:** Under tillagning kan kondens uppstå inuti ugnstrymmet, på utrymmets front och på luckan. Mängden kondens beror på ugnsyrtornas temperatur och fukttätheten i maten som tillagas. Se efter avslutad tillagning till att all eventuell fukt som ansamlas på dessa ytor torkas bort med en mjuk fuktabsorberande trasa.

### Ugnens utsida

Utsidan av ugnen kan rengöras lätt med mild tvål och vatten. Se till att tvålen torkas av med en fuktig trasa och torka av utsidan med en mjuk handduk.

### Kontrollpanel

Öppna luckan före rengöring för att avaktivera kontrollpanelen. Försiktighet bör iaktas vid rengöring av kontrollpanelen. Använd en trasa fuktad med vatten, torka försiktigt av panelen tills det blir rent.

Undvik att använda stora mängder vatten. Använd inte någon form av kemiska eller slipande rengöringsmedel.

### Ugnens insida

**1.** För rengöring, torka allt stänk eller spill med en mjuk, fuktig trasa eller svamp efter varje användning när ugnen fortfarande är varm.

För kraftigare spill, använd en mild tvål och torka flera gånger med en fuktig trasa tills alla rester är borta.

Ansamlade matrester kan överhettas och börja ryka eller fatta eld och orsaka överslag. Ta inte bort vägledarlocket. **2.** Se till att det inte kommer in tvål eller vatten i de små ventilationsöppningarna i väggarna, vilket kan orsaka skador på ugnen.

**3.** Använd inte rengöringsmedel i sprejform på ugnens insida.

**4.** Värm upp ugnen regelbundet genom att använda grillen och värm ugnen utan mat i 20 minuter på grill. Matrester eller fettstänk kan orsaka rök eller dålig lukt.

Håll vägledarskyddet rent hela tiden. Vägledarskyddet är tillverkat av ett ömtåligt material och bör rengöras med omsorg (följ rengöringsinstruktionerna ovan).

**OBS:** Överdriven blötläggning kan orsaka sönderfall av vägledarskyddet.

Vägledarskyddet är en förbrukningsvara och utan regelbunden rengöring, kommer det att behöva ersättas.

### Tillbehör

Tillbehör som den roterande tallriken, vändfot och stativ bör tvättas i en mild diskmedelslösning och torkas. De kan diskas i diskmaskin.

### Lucka

För att ta bort alla spår av smuts, rengör regelbundet båda sidor av luckan, luckans tätningar och angränsande delar med en mjuk, fuktig trasa. Använd inte slipande rengöringsmedel.

**OBS:** En ångtvätt bör inte användas.

### Rengöringstips - För att underlätta rengöringen av ugnen:

Placera en halv citron i en skål, tillsätt 300 ml (1/2 pint) vatten och värm på 100 % i 10 - 12 minuter.

Torka ugnen ren med en mjuk, torr trasa.



**Vigtigt:**

Dit produkt er markeret med dette symbol.

Det betyder, at brugte elektriske og elektroniske produkter ikke må blandes med almindeligt husholdningsaffald.

Der findes et separat indsamlingssystem for disse produkter.

## A. Oplysninger om bortskaffelse for brugere (private husholdninger)

**1. I EU**

Vigtigt: Hvis du vil bortskaffe dette udstyr, må du ikke bruge en almindelig skraldespand.

Brugt elektrisk og elektronisk udstyr skal behandles separat og i overensstemmelse med lovgivningen, der kræver korrekt behandling, indsamling og genbrug af brugt elektrisk og elektronisk udstyr.

Efter indførelsen i medlemslandene kan private husholdninger inden for landene i EU gratis returnere deres brugte elektriske og elektroniske udstyr på angivne genbrugsstationer\*.

I nogle lande\* vil din lokale forhandler muligvis også modtage dit gamle produkt uden omkostninger, hvis du køber et tilsvarende nyt produkt.

\*) Kontakt de lokale myndigheder for yderligere detaljer.

Hvis dit brugte elektriske eller elektroniske udstyr indeholder batterier eller akkumulatører, bedes du bortskaffe disse separat på forhånd i henhold til lokale krav.

Ved at bortskaffe dette produkt på korrekt vis hjælper du med at sikre, at affaldet gennemgår den nødvendige behandling, genindvinding og genbrug og således forebygger potentielle negative virkninger på miljøet og menneskers sundhed, som ellers kunne opstå som følge af u hensigtsmæssig håndtering af affaldet.

**2. I lande uden for EU**

Hvis du vil bortskaffe dette produkt, bedes du kontakte de lokale myndigheder og spørge efter den korrekte bortskaffelsesmetode.

I Schweiz: Brugt elektrisk eller elektronisk udstyr kan returneres gratis til forhandleren, selv hvis du ikke køber et nyt produkt. Yderligere genbrugsstationer er angivet på hjemmesiden [www.swico.ch](http://www.swico.ch) eller [www.sens.ch](http://www.sens.ch).

## B. Oplysninger om bortskaffelse for erhvervsbrugere

**1. I EU**

Hvis produktet anvendes til forretningsformål og du vil bortskaffe det: Kontakt venligst din SHARP-forhandler, som vil informere dig om returnering af produktet. Du kan blive opkrævet for omkostningerne i forbindelse med returnering og genbrug. Mindre produkter (og små mængder) kan muligvis afleveres til din lokale genbrugsstation.

I Spanien: Kontakt venligst det etablerede indsamlingssystem eller de lokale myndigheder for returnering af dine brugte produkter.

**2. I lande uden for EU**

Hvis du vil bortskaffe dette produkt, bedes du kontakte de lokale myndigheder og spørge efter den korrekte bortskaffelsesmetode.



## INDHOLD

### Brugsanvisning

OPLYSNINGER OM KORREKT BORTSKAFFELSE .....	1
INDHOLD .....	2
SPECIFIKATIONER .....	2
OVN OG TILBEHØR .....	3
BETJENINGSPANEL .....	4
VIGTIGE SIKKERHEDSANVISNINGER .....	5-14
INSTALLATION .....	15-16
MIKROBØLGEEFFEKTNIVEAUER .....	17
MIKROBØLGETILBEREDNING .....	17
OPTØNINGSGUIDE .....	17
GRILL-TILBEREDNING/MIX GRILL-TILBEREDNING ( <b>KUN TIL YC-MG01E</b> ) .....	18
OVNFAST PORCELÆN OG EGNEDE BEHOLDERE .....	18
PLEJE OG RENGØRING .....	19



## SPECIFIKATIONER

Modelnavn:		YC-MS01E	YC-MG01E
Vekselstrømsspænding		230 V, 50 Hz, enkeltfaset	230 V, 50 Hz, enkeltfaset
Strømsikring/overstrømsbeskyttelse		10 A	10 A
Krævet effekt:	Mikrobølge	1270 W	1270 W
Udgangseffekt:	Mikrobølge	800 W (IEC 60705)	800 W (IEC 60705)
	Grill		1000 W
	Standby-tilstand	mindre end 0,5 W	mindre end 0,5 W
Mikrobølgefrekvens		2450 MHz* (gruppe 2/klasse B)	2450 MHz* (gruppe 2/klasse B)
Udvendige mål (B) x (H) x (D) mm		440 x 258 x 344	440 x 258 x 344
Ovnrummets mål (B) x (H) x (D)** mm		306 x 205 x 304	306 x 205 x 304
Ovnkapacitet		20 liter**	20 liter**
Drejetalderen		ø 255 mm	ø 255 mm
Vægt		ca. 11,0 kg	ca. 11,6 kg
Ovnlampe		25 W	25 W

\* - Dette produkt opfylder kravene i den europæiske standard EN55011. I overensstemmelse med denne standard er dette produkt klassificeret som gruppe 2 klasse B-udstyr. Gruppe 2 betyder, at udstyret bevidst genererer højfrekvensenergi i form af elektromagnetisk stråling til varmebehandling af fødevarer. Klasse B-udstyr betyder, at udstyret er egnet til brug i private hjem.

\*\* - Den indvendige kapacitet er beregnet med maks. mål for bredde, dybde og højde. Den faktiske kapacitet for næringsmidler er mindre.

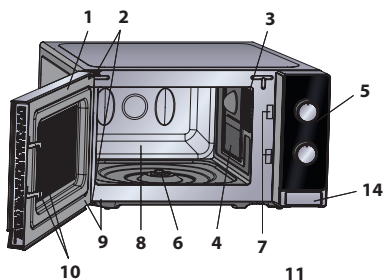
SOM EN DEL AF EN POLITIK OM KONTINUERLIG FORBEDRING FORBEHOLDER VI OS RET TIL AT ÆNDRE DESIGNET OG SPECIFIKATIONERNE UDEN VARSEL.

## OVN OG TILBEHØR



## OVN

1. Ovnlåge
2. Ovnlågens hængsler
3. Ovnlampe
4. Bølgelederdæksel (MÅ IKKE FJERNES)
5. Betjeningspanel
6. Kobling
7. Låsekroge til ovnlågen
8. Ovnrum
9. Lågens tætninger og tætningsflader
10. Lågens låsekroge
11. Ventilationsåbninger
12. Yderkappe
13. Strømforsyningskabel
14. Knap til at åbne ovnlågen



## TILBEHØR:

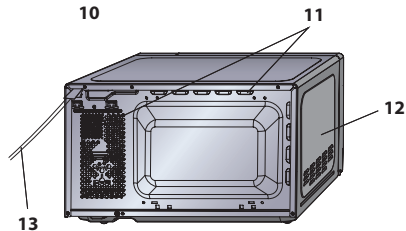
Kontrollér, at følgende dele medfølger:

15. Drejetallerken (glas)
16. Holder til drejetallerken
17. Kobling
18. Stativ (*kun til YC-MG01E*)

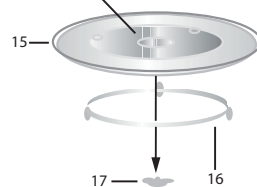
- Placer holderen til drejetallerkenen i midten af ovnbunden, så den kan rotere frit omkring koblingen. Placer derefter drejetallerkenen på sin holder, så den sidder fast på koblingen.
- For at undgå at skade drejetallerkenen skal du løfte fade og beholdere, så de ikke slår imod drejetallerkenens kant, når de tages ud af ovnen.
- Stativet er kun beregnet til brug i ovne med grill. Brug ikke stativet, når du anvender mikrobølgefunktionen.
- Vedr. brug af stativ kan du få mere at vide i GRILNINGSAFSNITTENE.

**Rør aldrig grillen, når den er varm.**

**BEMÆRK:** Ved bestilling af tilbehør bedes du opgive to ting: delen navn og modelnavnet.



Nav (indvendigt)



## BEMÆRKNINGER:

- Bølgelederdækslet er skrøbeligt. Der bør udvises forsigtighed ved rengøring inden i ovnen for at sikre, at det ikke bliver beskadiget.
- Efter tilberedning af fedtholdige fødevarer, uden tildækning, skal ovnrummet og især grillvarmelegemet altid rengøres grundigt. De skal være tørre og fri for fedt. Aflejret fedt kan blive overophedet og begynde at ryge eller bryde i brand.
- Brug altid ovnen med drejetallerkenen og drejetallerkenens holder anbragt korrekt. Dette fremmer en grundig og ensartet tilberedning. Hvis drejetallerkenen kan rasle, kan den muligvis ikke rotere ordentligt og kan forårsage skade på ovnen.
- Alle fødevarer og fødevarerholdere skal altid placeres på drejetallerkenen ved tilberedning.
- Drejetallerkenen roterer med eller mod uret. Rotationsretningen ændres muligvis, hver gang du starter ovnen. Dette påvirker ikke tilberedningspræstationen.



**ADVARSEL:** Dette symbol betyder, at overfladerne er tilbøjelige til at blive varme under brug. Lågen, yderkappen, ovnrummet, tilbehør og fade bliver meget varme under brugen. Brug altid tykke grydelapper for at forhindre forbrændinger.



# BETJENINGSPANEL

## 1. KNAK TIL JUSTERING AF MIKROBØLGEEFFEKT

Effektniveau

800 WATT = HØJ

620 WATT = MELLEMHØJ

440 WATT = MELLE



### OPTØNING

260 WATT = MELLE

130W = LAV

100% grill = Grill

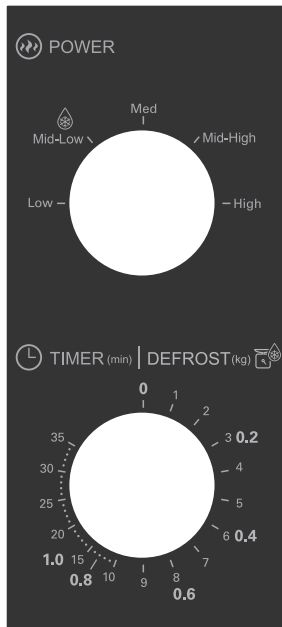
60% grill 40% mikro = Combi.3

70% grill 30% mikro = Combi.2

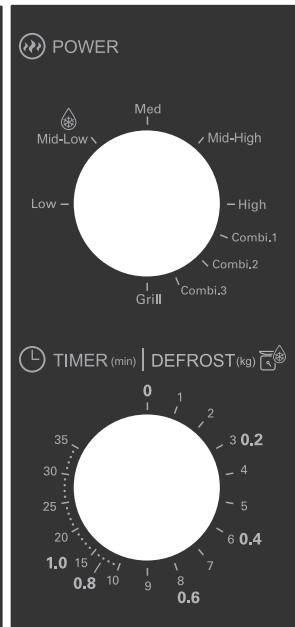
80% grill 20% mikro = Combi.1

## 2. TIMER/ OPTØNINGSKNAK (0-35 Min/0,2 – 1,0 kg)

TIMER/ OPTØNINGSGUIDE har to skalaer. Den yderste skala bruges ved optøning efter vægt i kg. Den inderste skala bruges til indstilling af tiden.



YC-MS01E



YC-MG01E

**VIGTIGE SIKKERHEDSANVISNINGER****VIGTIGE SIKKERHEDSANVISNINGER:  
LÆS OMHYGGELIGT OG GEM TIL FREMTIDIG  
REFERENCE.****Sådan undgås risiko for brand.**

**Mikrobølgeovnen bør ikke efterlades uden opsyn under drift. Effektniveauer, der er for høje, eller tilberedningstid, der er for lang, kan overophede madvarer og forårsage brand.**

Denne ovn er kun designet til at blive brugt på en bordplade. Den er ikke lavet til at blive indbygget i en køkkenenhed.

Placer ikke ovnen i et skab.

Stikkontakten skal være let tilgængelig, så ovnen kan frakobles stikket i en nødsituation.

Ovnen skal tilsluttes en stikkontakt med 230 V, 50 Hz, som sikres med en 10 A sikring eller en overspændingsbeskyttelse på minimum 10 A.

Det anbefales, at apparatet tilsluttes en separat strømkreds.

Placer ikke ovnen i områder, hvor der genereres varme.

For eksempel tæt på en almindelig ovn.

Ovnen må ikke opstilles på steder med høj fugtighed, eller hvor der er risiko for fugtdannelse.

Ovnen må ikke placeres eller anvendes udendørs.

**Hvis der forekommer røg i mikrobølgeovnen, skal der slukkes for kontakten, eller stikket skal tages ud. Lad**



## VIGTIGE SIKKERHEDSANVISNINGER

**ovnlågen være lukket for at kvæle flammerne. Anvend kun mikrobølgesikre beholdere og tilbehør. Kontrollér, om tilbehør er egnet til brug i mikrobølgeovne.**

**Ved opvarmning af mad i plast-eller papirbeholdere, skal du holde øje med ovnen på grund af muligheden for antændelse.**

**Rengør bølgeleder-dækslet, ovnrummet, drejetallerkenen og drejefoden efter brug. Disse dele skal være tørre og fedtfri. Fedt, der samler sig på delene, kan blive overophedet og begynde at ryge eller brænde.**

Vær ekstra opmærksom, når madretter med højt sukkerindhold eller fedtindhold tilberedes, for eksempel, pølser, tærter eller budding. Risiko for overophedning eller brand.

Se rådene i brugsanvisningen.

### **Sådan undgår risiko for skader**

#### **ADVARSEL:**

Anvend ikke ovnen, hvis den er beskadiget eller ikke fungerer rigtigt. Kontrollér følgende, inden ovnen anvendes:

- a) Kontrollér, at ovnlågen lukker korrekt, og at den ikke hænger på skrå eller er skæv.
- b) Ovnlågens hængsler og låsekroge. Kontrollér, at de ikke er beskadigede eller løse.
- c) Ovnlågens tætningslister og kontaktoverflader.



## VIGTIGE SIKKERHEDSANVISNINGER



Kontrollér at de ikke er beskadigede.

d) Ovnens og ovnlågens indvendige sider. Kontrollér, at der ikke er nogen buler.

e) Strømkablet og stikkontakten. Kontrollér, at de ikke er beskadigede.

Mikrobølgeovnen må ikke anvendes, hvis ovnlågen eller tætningslisterne er beskadigede. Ovnen skal først repareres af en kompetent tekniker før videre anvendelse.

**Forsøg aldrig at justere, reparere eller modificere ovnen selv. Det kan være farligt for personer uden specielle kundskaber at udføre service eller reparere ovnen, da dette kræver, at kapper, som beskytter mod farlig mikrobølgeenergi, fjernes.**

Anvend ikke ovnen, hvis ovnlågen er åben, og forsøg ikke at ændre på ovnlågens sikkerhedslåseklinker på nogen måde. Anvend ikke ovnen, hvis der sidder noget i klemme mellem ovnlågens tætningslister og kontaktfladerne.

**Tillad ikke fedt og snavs at opbygges på ovndørens tætningslister og tilstødende dele. Rengør ovnen med regelmæssige mellemrum og fjern fødevarerflejringer. Følg instruktionerne for "Pleje og rengøring" på side DK-19.**

**Hvis ovnen ikke holdes ren, kan det føre til nedbrydning af overfladen. Dette kan påvirke apparatets levetid negativt og eventuelt føre til en farlig situation.**

Personer, som anvender PACEMAKER, skal spørge en læge



## VIGTIGE SIKKERHEDSANVISNINGER

eller pacemakerproducenten til råds angående anvendelse af mikrobølgeovne.

### **Sådan undgås risiko for elektrisk stød.**

Du må under ingen omstændigheder fjerne yderkappen. Undgå at der spildes væske på eller der kommer genstande inden for ovnlågens låseåbninger eller ventilationsåbningerne. Hvis der spildes noget på disse dele, skal ovnen umiddelbart slukkes og kobles fra strømnettet. Kontakt derefter et autoriseret SHARP-serviceværksted.

Du må ikke komme strømkablet og stikkontakten i vand eller andre væsker.

Lad ikke strømkablet hænge ned fra kanten af et bord eller en anden arbejdsoverflade.

Hold strømkablet væk fra varme overflader, inklusive ovnens bagside.

Hold apparatet og dets ledning uden for rækkevidde af børn under 8 år.

Forsøg ikke selv at skifte ovnlampen, og lad ikke andre end en elektriker, som er autoriseret af SHARP, gøre dette. Hvis ovnlampen går i stykker, skal du kontakte din forhandler eller et autoriseret SHARP-serviceværksted.

Hvis ovnens strømkabel beskadiges, skal det erstattes med et nyt specialkabel.

Kablet må kun udskiftes af et autoriseret SHARP-serviceværksted.

**VIGTIGE SIKKERHEDSANVISNINGER****Sådan undgås risiko for eksplosion eller pludselig kogning:**

**ADVARSEL: Væsker og andre madvarer må ikke opvarmes i lukkede beholdere, da der er en risiko for, at de eksploderer.**

**Drikke, som opvarmes i en mikrobølgeovn, kan koge uventet op. Vær ekstra forsigtig ved håndtering af beholdere, der indeholder drikke eller væsker.**

Anvend aldrig lukkede beholdere. Tag forsegling eller låg af, inden beholderne anvendes. Lukkede beholdere kan eksplodere, selv efter at der er slukket for ovnen som følge af det tryk, der bygges op inden i beholderen.

Vær forsigtig ved mikrobølgeopvarmning af væsker.

Anvend en beholder med bred munding, så boblerne kan slippe ud.

**Varm aldrig væsker i flasker eller beholdere med smal hals, f.eks. sutteflasker, da der er risiko for, at indholdet kan sprøjte ud under opvarmning med risiko for forbrændingsskader.**

Sådan undgås skoldning fra væsker, der koger over:

1. Tilbered ikke i for lang tid.
2. Omrør i væsken inden opvarmningen/genopvarmningen.
3. Det anbefales at sætte en glasstav eller lignende (ikke metal) i væsken ved genopvarmning.
4. Lad væsken stå i mindst 20 sekunder i ovnen, efter



## VIGTIGE SIKKERHEDSANVISNINGER

tilberedningen for at modvirke, at væsken koger over med forsinket virkning.

**Tilbered ikke æg i æggeskal og varm ikke hele hårdkogte æg op i mikrobølgeovnen, da de kan eksplodere, selv efter mikrobølgetilberedningen er klar. Hvis du vil tilberede æg eller genopvarme æg, der ikke består af røræg eller er blandet, skal du først prikke æggeblommerne og æggehviderne i stykker, da ægget ellers kan eksplodere. Slå skallen i stykker og skær hårdkogte æg igennem, inden de varmes op i mikrobølgeovnen.**

Prik hul i skindet på madvarer som kartofler, pølser og frugt før tilberedning, da de ellers kan eksplodere.

**Sådan undgås risiko for forbrændingsskader**

**ADVARSEL: Kontrollér altid temperaturen i sutteflasker og babymadglas. Omrør i indholdet, inden du mader dit barn, for at undgå forbrændingsskader.**

**Brug grydelapper eller ovnhandsker, når du tager maden ud af ovnen, for at undgå forbrændingsskader.**

Beholdere, popcornsbeholdere, kogeposer osv. skal altid åbnes med retning væk fra ansigt og hænder, så du ikke risikerer at blive forbrændt af damp eller kogende væske. For at undgå, at nogen brænder sig, bør du altid kontrollere madens temperatur og omrøre i den, inden den serveres. Vær især forsigtig med temperaturen på mad

## VIGTIGE SIKKERHEDSANVISNINGER



og væsker, som gives til babyer, børn og ældre mennesker. Tilgængelige dele kan blive varme under brug. Små børn skal holdes på afstand.

Temperatur i beholderen er ikke en sand indikation af temperaturen på maden eller drikkevaren. Kontrollér altid madens temperatur.

Stå altid på afstand af ovnlågen, når den åbnes for at undgå forbrændingsskader fra damp og varme, som kan strømme ud.

Skær madvarer, der tilberedes i ovnen, i dele for at slippe damp ud og undgå forbrændingsskader.

Hold børn væk fra ovnlågen for at undgå, at de brænder sig.

**Sådan modvirkes, at børn anvender ovnen forkert.**

**ADVARSEL: Børn på 8 år eller ældre må kun anvende ovnen under opsyn af en voksen, og de skal have specielle anvisninger, så de kan anvende ovnen på en sikker måde og forstår risiciene, hvis den anvendes forkert. Når apparatet anvendes med GRILL go MIX GRILL bør børn kun bruge ovnen under voksent opsyn på grund af den genererede temperatur.**

**Dette apparat er ikke beregnet til anvendelse af personer (heriblandt børn) med nedsatte fysiske, sensoriske eller mentale evner, eller manglende erfaring og viden, medmindre de er under opsyn eller får instruktion i brugen af apparatet af en person, der er ansvarlig for deres sikkerhed.**



## VIGTIGE SIKKERHEDSANVISNINGER

### **Børn bør være under opsyn for at sikre, at de ikke leger med apparatet.**

Undlad at hænge eller svinge i ovnlågen. Undlad at lege med ovnen, eller bruge den som legetøj.

Børn bør lære alle vigtige sikkerhedsanvisninger: Anvend grydelapper, tag forsigtigt låg og forseglinger af beholdere og fade af, vær ekstra forsigtig med emballager (f.eks. selvopvarmende materialer), som holder madvarer friske, da de kan blive ekstremt varme.

### **Andre advarsler**

Forsøg aldrig at modificere ovnen på nogen måde.

Flyt ikke på ovnen, når den er i brug.

Mikrobølgeovnen er beregnet til opvarmning af madvarer og drikkevarer. Tørring af madvarer eller tøj og opvarmning af varmeguder, tøfler, svampe, fugtige klude og lignende kan medføre risiko for personskade, antænding eller brand. Ovnene er ikke beregnet til kommerciel anvendelse eller laboratoriebrug.

### **Sådan tilsikres problemfri anvendelse og eliminerer risiko for skader.**

Anvend aldrig ovnen, hvis den er tom. Ved anvendelse af et bruningsfad eller selvopvarmende materialer skal man altid placere en varmeisolerende tallerken, f.eks. af porcelæn, nedenunder for ikke at risikere at skade drejetallerkenen og drejefoden som følge af varmeudviklingen. Opvarmningstiden, der angives for madvarerne, må ikke overskrides.

## VIGTIGE SIKKERHEDSANVISNINGER



Anvend ikke køkkenredskaber af metal, da de reflekterer mikrobølgerne og kan forårsage elektrisk buedannelse. Stil ikke konservesdåser i ovnen.

Anvend kun drejetallerkenen og drejefoden, der er beregnet til denne ovn. Anvend ikke ovnen uden drejetallerkenen.

Sådan undgås, at drejetallerkenen går i stykker:

- a) Lad drejetallerkenen blive afkølet, inden den vaskes op.
- b) Placer ikke varme madvarer eller varme redskaber på en kold drejetallerken.
- c) Læg ikke kold mad eller kolde køkkenredskaber på drejetallerkenen, hvis den er varm.

Læg ikke noget på ovnens yderkappe, når ovnen anvendes.

### **BEMÆRK:**

Brug ikke plastbeholdere til mikrobølger, hvis ovnen stadig er varm efter brug af GRILL og MIX GRILL, da de kan smelte.

Plastbeholdere må ikke anvendes under ovennævnte anvendelsesfunktioner, medmindre producenten af beholderen siger, at de er egnede.

Hvis du ikke er sikker på, hvordan ovnen tilsluttes korrekt til strømnettet, bør du kontakte en uddannet elektriker.

Hverken producenten eller forhandleren tager noget ansvar for skader på ovnen eller personskader, der opstår som følge af skødesløshed ved tilslutning til nettet.

Vanddamp og -dråber kan ind imellem dannes på



## VIGTIGE SIKKERHEDSANVISNINGER

ovnens vægge og omkring ovnlågens forsegling og kontaktoverflader. Dette er normalt og er ikke tegn på, at mikrobølger lækker, eller at der er en anden fejl.



Dette symbol betyder, at overfladerne er tilbøjelige til at blive varme under brug.





1. Fjern al indpakning fra indersiden af ovnrummet og den beskyttende film der findes på mikrobølgeovns kabinetoverflade.
2. Kontrollér ovnen grundigt for evt. skader.
3. Placer ovnen på en sikker og plan overflade, der er stærk nok til at klare ovns vægt, plus den tungeste genstand, der sandsynligvis vil blive tilberedt i ovnen. Placer ikke ovnen i et skab.

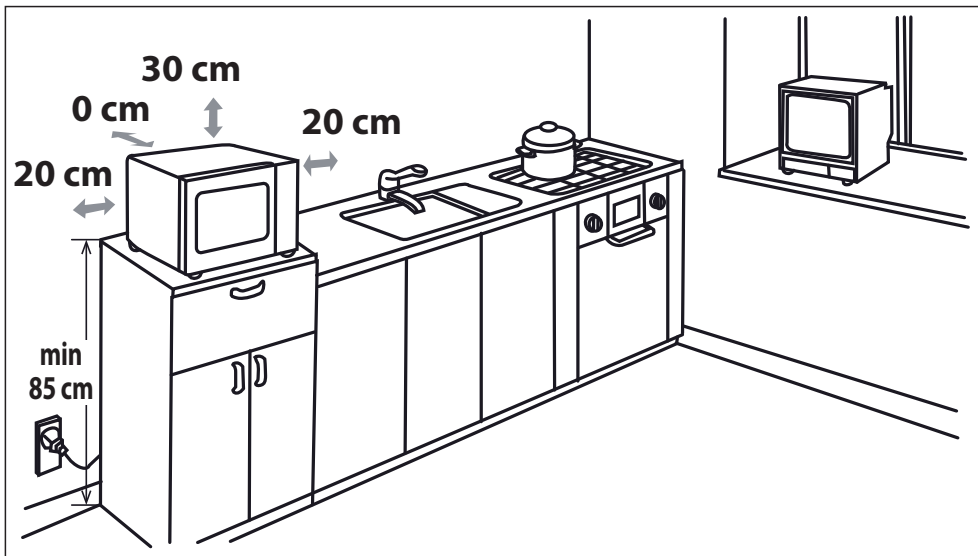
4. Vælg en plan overflade, der giver nok åbent rum for indsugnings- og/eller udløbsåbningerne.

Apparatets bagside kan placeres mod en væg.

- Den mindste installationshøjde er 85 cm.
- Der skal minimum være 20 cm mellem ovns sider og alle tilstødende vægge eller genstande.
- Lad der være et rum på minimum 30 cm over ovnen.
- Fjern ikke fødderne fra ovnbunden.
- Hvis indsugnings- og/eller udløbsåbningerne blokeres, kan det beskadige ovnen.
- Anbring ovnen så langt væk fra radioer og tv som muligt. Brug af mikrobølgeovnen kan forårsage interferens i din radio- eller tv-modtagelse.



## INSTALLATION



5. Sæt kontakten korrekt i en jordet stikkontakt i væggen.

**ADVARSEL:** Anbring ikke ovnen, hvor der genereres varme, fugt eller høj luftfugtighed, (for eksempel tæt på eller over en almindelig ovn) eller i nærheden af brændbare materialer (for eksempel gardiner).

Undlad at blokere ventilationsåbningerne.

Anbring ikke genstande oven på ovnen.

Rør ikke ved mikroovnens ydre under eller kort tid efter brug, da den er varm.

## MIKROBØLGEEFFEKTNIVEAUER



Der er 5 mikrobølgeeffektnivåer, som angivet nedenfor.

Mikrobølgeovnens effektniveau varierer ved at tænde og slukke for mikrobølgeenergien. Når der anvendes andre effektniveauer end HØJ (100 %), vil du kunne høre mikrobølgeenergien pulsere som tændt eller slukket ved tilberedningen eller optøningen af madvarerne.

Som almen regel gælder følgende anbefalinger:

**800 WATT** = HØJ - anvendes til hurtig tilberedning eller genopvarmning af f.eks. gryderetter, varme drikke, grøntsager osv.

**620 WATT** = MELLEMHØJ anvendes til længere tilberedning af kompakte madvarer, som f.eks. stege, farsbrød og prætilberedt mad, samt til sårbare retter, såsom sukkerkage. Effekten er mindre og gør, at maden tilberedes jævnt uden risiko for, at siderne brænder på.

**440 WATT** = MELLEM - anvendes til kompakte madvarer, der kræver længere tilberedning ved normal tilberedning, f.eks. gryderetter. Dette effektniveau tilrådes for at få kødet mørt.

**260 WATT** = MELLEMLAV anvendes til optøning. Anvend dette effektniveau for at sikre, at retten optøs jævnt. Denne indstilling er også ideel til simrende ris, pasta, melboller og til tilberedning af æggecreme.

**130 WATT** = LAV - anvendes til langsom optøning, f.eks. af crème gateaux og kager.

## MIKROBØLGGETILBEREDNING



1. Forbered og læg maden i en egnet beholder (se "OVNFAST PORCELÆN OG EGNEDE BEHOLDERE"). Anbring maden/ beholderen direkte på midten af drejetallerkenen. Luk lågen.
2. Drej **MIKROBØLGEEFFEKT-knappen** til den ønskede indstilling: én af de seks mikrobølgeeffektniveauer.
3. Drej **TIMER/ OPTØNING TIMER/OPTØNINGS-knappen** til det ønskede tilberednings-/optøningstidspunkt, så vil ovnen starte automatisk.
4. Når tilberedning/optøning er færdig, vender **TIMER/OPTØNINGS-knappen** TILBAGE TIL "0" nul og signalet vil kunne høres. Ovnlyset vil slukkes automatisk, og drejetallerkenen vil ophøre med at rotere. Åbn ovnlågen, fjern maden/ beholderen forsigtigt. Lad maden hvile, som krævet.

### TILBEREDNINGSTIPS:

Når ovnen starter, lyser ovnlyset og drejetallerkenen drejer med eller mod uret.

Hvis du ønsker at stoppe tilberedningen før tilberedningstiden udløber, kan du dreje **TIMER/ OPTØNINGS-knappen** tilbage til "0" (slukket), eller åbne ovnlågen. Ovnlågen kan åbnes når som helst under tilberedningen. Luk ovnlågen for at fortsætte tilberedningen. Hvis du ønsker at ændre tilberedningstiden under tilberedningen, skal du blot dreje **TIMER/OPTØNINGS-knappen** til den ønskede, nye indstilling.

Når du tilbereder/optør i mindre end 3 minutter, kan du dreje **TIMER/OPTØNINGS-knappen** forbi 10 minutter-mærket og derefter tilbage til det ønskede antal minutter. På denne måde vil timeren fungere mere akkurat.

For at ændre effektniveauet under tilberedningen skal du dreje **MIKROBØLGEEFFEKT-knappen** til det ønskede effektniveau.

### ADVARSEL:

Sørg for, at **TIMER/OPTØNINGS-knappen** drejes tilbage til "0" nulstillingen, når tilberedningen er færdig. Ellers vil ovnen starte automatisk, når ovnlågen lukkes.

## OPTØNINGSGUIDE



Denne guide er beregnet til at gøre optøning af særlige madvarer lettere.

Den kan bruges til optøning: portioner af kylling, koteletter, fisk (hele eller fileterede), hakket kød og pølser.

**Eksempel:** Sådan optøs 400 g portioner af kylling:

1. Anbring kyllingeportionerne i et fladt fad, og sæt det på drejetallerkenen i ovnen.
2. Drej **MIKROBØLGEEFFEKT** knappen til optøningsindstilling (MELLEMLAV).
3. Drej **TIMER/OPTØNINGS-knappen** til 0,4 kg indstillingen. Ovnen starter øjeblikkeligt. Vend kyllingeportionerne 1-2 gange under optøningen.
4. Tildæk efter optøningen maden i folie og lad den stå, indtil den er helt optøet.

**Bemærk:** Optøningstiden er baseret på standardbetingelserne. Tjek optøningsresultatet, og, om nødvendigt, juster optøningstiden herefter.



## GRILLTILBEREDNING/MIX GRILL TILBEREDNING

### 1. KUN GRILLTILBEREDNING

Grillen i toppen af ovnrummet har kun én indstillingsstyrke. Grillen assisteres af drejetallerkenen, der roterer samtidigt for at sikre en jævn brunng. Brug stativet til grilning af små fødevarer, såsom bacon, røget skinke og tekager. Maden kan placeres enten direkte på stativet, eller i en tærteform/varmebestandig tallerken på stativet.

### 2. MIX GRILL TILBEREDNING

**MIX GRILL** kombinerer mikrobølgeeffekt med grill. MIX betyder at tilberede ved skiftevis mikrobølgeeffekt og grilleffekt. Kombinationen af mikrobølgeeffekt med grill reducerer tilberedningstiden og giver en sprød, brun finish.

Der er 3 kombinationsmuligheder:

Funktion/Effekt	Udgangs-	Anvendelse
Combi.1	80% grill 20% mikro.	Pølser, lam, kebab, fisk og skaldyr, bøffer
Combi.2	70% grill 30% mikro.	Kyllingestykker, kyllingebryst, svinekoteletter
Combi.3	60% grill 40% mikro.	Hel kylling
Grill	100% grill	Bagt brød, mad i skiver

### BEMÆRKNINGER vedrørende GRILL og MIX GRILL TILBEREDNING:

- Det er ikke nødvendigt at forvarme grillen.
- Når du skal brune madvarer i en dyb beholder, skal du placere den på drejetallerkenen.
- Du vil muligvis observere røg eller en brændt lugt, når du bruger grillen for første gang. Dette er normalt og ikke tegn på, at ovnen er i stykker. For at undgå dette problem, når du bruger ovnen for første gang, kan du opvarme ovnen uden mad i 20 minutter på grill.

**VIGTIGT:** Åbn et vindue eller tænd for køkkenventilationen under brug af ovnen, så røgen eller lugten kan sprede sig.

**BEMÆRK:** Når grill-funktionen bruges, vil grillen tænde og slukke med jævne mellemrum, for at undgå overophedning.



**WARNING:** Lågen, kabinetets yderside, ovnrummet, fade og tilbehør bliver meget varme under tilberedning. For at forhindre forbrændinger skal du altid bruge tykke ovnhandsker/grydelapper.



## OVNFAST PORCELÆN OG EGNEDE BEHOLDERE

For at tilberede/optø mad i en mikrobølgeovn skal mikrobølgeenergien kunne passere igennem beholderen for at trænge ind i maden. Derfor er det vigtigt at vælge passende køkkengrej.

Runde/ovale fade er at foretrække frem for firkantede/aflange, da maden i hjørnerne har tendens til at blive overtilberedt. Et udvalg af køkkengrej kan bruges som angivet nedenfor.

Køkkengrej	Mikrobølge Sikker	Grill	Grill
Aluminiumsfolie Foliebeholdere	✓ / ✗	✓	Små stykker alufolie kan bruges til at beskytte maden fra overophedning. Hold folien mindst 2 cm fra ovenns vægge, da buedannelse kan forekomme. Det anbefales ikke at bruge foliebeholdere, medmindre andet er angivet af producenten, f.eks. Microfoil®. Følg anvisningerne nøje.
Bruningsfade	✓ / ✗	✗	Følg altid producentens anvisninger. Overskrid ikke den angivne opvarmningstid. Vær meget forsigtig, da disse fade bliver meget varme.
Porcelæn og keramik	✓ / ✗	✗	Porcelæn, keramik, glaseret lertøj og benporcelæn er normalt egnede, bortset fra dem med metaldekoration.
Glasvarer f.eks. Pyrex®	✓	✓	Vær forsigtig, hvis du bruger fint glas, da det kan gå i stykker eller revne, hvis det opvarmes pludseligt.
Metal	✗	✓	Det anbefales ikke at bruge metalkøkkengrej, da der vil ske buedannelse, hvilket kan føre til brand.

Plast/polystyren f.eks. fastfoodbeholdere	✓	✗	Der skal udvises forsigtighed, da nogle beholdere slår sig, smelter eller misfarves ved høje temperaturer.
Husholdningsfilm	✓	✗	Den må ikke røre maden og skal prikkes i for at lade dampen slippe ud.
Fryse-/stegeposer	✓	✗	Skal prikkes i for at lade dampen slippe ud. Kontrollér, at poserne er egnede til brug i mikrobølgeovn
Paptallerkener/-kopper og køkkenrulle	✓	✗	Brug ikke plastik eller metalbånd, da de kan smelte eller bryde i brand på grund af buedannelse.
Strå- og træbeholdere	✓	✗	Brug kun til opvarmning eller til at absorbere fugt. Vær forsigtig, da overophedning kan forårsage brand.
Genbrugspapir og aviser	✗	✓	Vær altid i nærheden af ovnen, når du bruger disse materialer, da overophedning kan forårsage brand. Kan indeholde uddrag af metal, som vil medføre "buedannelse" og kan føre til brand.



**WARNING:** Ved opvarmning af mad i plast- eller papirbeholdere skal du overvåge ovnen på grund af muligheden for antændelse.

## PLEJE OG RENGØRING



**ADVARSEL: BRUG IKKE KOMMERCIEL OVNRENS, DAMPRENSER, SLIBENDE, KRASSE RENGØRINGSMIDLER, NOGET SOM HELST, DER INDEHOLDER NATRIUMHYDROXID ELLER SKURESVAMPE PÅ NOGEN DEL AF MIKROBØLGEOVNEN.**

**Før rengøring skal du sørge for, at ovnrummet, lågen, ovnkabinettet og evt. tilbehør er kølet helt ned.**

**RENGØR MIKROBØLGEOVNEN REGELMÆSSIGT OG FJERN ALLE MADRESTER – Hold ovnen ren, ellers kan overfladerne forringes, hvilket kan påvirke ovnens levetid og kan medføre farlige situationer.**

**BEMÆRK:** Under tilberedning kan kondens samles på indersiden af ovnrummet, forsiden af ovnrummet og døren. Mængden af kondens afhænger af temperaturen på ovnens overflader og vandindholdet af madvarerne, der bliver tilberedt med mikrobølger. Sørg for, når du er færdig med tilberedningen at fugten, der samler sig på overfladerne tørres bort med en blød, fugtabsorberende klud.

### Ovnens yderside

Ovnens yderside kan nemt rengøres med mild sæbe og vand. Sørg for, at sæben er tørret af med en fugtig klud, og tør derefter ydersiden med en blød klud.

### Betjeningspanel

Åbn ovnlågen før rengøring for at deaktivere betjeningspanelet. Udvis forsigtighed, når du rengør betjeningspanelet. Brug en klud, der kun er fugtet med vand, og tør panelet forsigtigt, indtil det er rent. Undgå at bruge for store mængder vand. Brug ikke nogen form for kemisk eller slibende rengøringsmiddel.

### Ovnrummet

**1.** Rengør ovnen ved at tørre stænk eller spild af med en blød, fugtig klud efter hver brug, mens ovnen stadig er varm.

Brug mild sæbe ved kraftigere spild, og tør af flere gange med en fugtig klud, indtil alle rester er fjernet. Aflejrede stænk kan blive overophedede og begynde at ryge eller brænde og forårsage buedannelse. Fjern ikke bølgelederdækslet.

**2.** Undgå, at sæben eller vandet trænger gennem de små ventilationshuller i væggene, da dette kan skade ovnen.

**3.** Anvend ikke ovnrens på sprayflaske for at rengøre ovnen indvendigt.

**4.** Varm ovnen op regelmæssigt ved brug af grillen og opvarm ovnen uden mad i 20 minutter på grill. Madrester eller fedtstænk kan forårsage røg eller dårlig lugt. Hold altid bølgelederdækslet rent.

Bølgelederdækslet er konstrueret af et skrøbeligt materiale og skal rengøres med forsigtighed (følg rengøringsanvisningerne ovenfor).

**BEMÆRK:** For meget oplødnings kan forårsage nedbrydning af bølgelederdækslet. Bølgelederdækslet er en ikke-varig del, og uden regelmæssig rengøring, er det nødvendigt at udskifte det.

### Tilbehør

Tilbehøret såsom drejetallerken, drejetallerkenens holder og stativ bør rengøres efter hver brug med et mildt opvaskemiddel og tørres af. Tilbehøret er egnet til opvaskemaskine.

### Ovnlåge

Ovnlågen holdes ren ved regelmæssigt at tørre begge sider af ovnlågen, ovnlågens forsejling og nærliggende dele med en blød, fugtig klud. Brug ikke slibende rengøringsmidler.

**BEMÆRK:** Undlad at anvende en damprenser.

### Rengøringsstips - For nemmere rengøring af din mikrobølgeovn:

Placer en halv citron i en skål, tilføj 300 ml vand og opvarm på 100 % i 10 - 12 minutter.

Tør ovnen af med en blød, tør klud.





#### **Huomio:**

Tuotteeseesi on merkitty tämä symboli. Se tarkoittaa, ettei käytettyjä sähkö- ja elektroniikkalaitteita saa sekoittaa talousjätteisiin. Näille tuotteille on erillinen keräysjärjestelmä.

## **A. Tietoja hävittämisestä käyttäjille (yksityiset kotitaloudet)**

### **1. Euroopan unionissa**

Huomio: Jos haluat hävittää tämän laitteen, älä vie sitä tavalliseen roska-äiliöön! Käytettyjä sähkö- ja elektroniikkalaitteita täytyy käsitellä erikseen niiden asianmukaista käsittelyä, palautusta ja kierrätystä koskevan lainsäädännön mukaisesti.

EU:n jäsenvaltioiden täytäntöönpanon jälkeen yksityiset kotitaloudet jäsenvaltioissa voivat palauttaa käytetyt sähkö- ja elektroniikkalaitteet määrättyihin keräyspisteisiin ilmaiseksi\*.

Joissakin maissa\* paikallinen jälleenmyyjä voi myös ottaa takaisin vanhat laitteesi veloittamatta, jos ostat samanlaisen uuden laitteen.

\*) Pyydä lisätietoja paikallisilta viranomaisilta.

Jos käytetyissä sähkö- tai elektroniikkalaitteissa käytetään paristoja tai akkuja, hävitä nämä tuotteet erikseen etukäteen paikallisten säädösten mukaisesti. Kun hävität tämän tuotteen asianmukaisesti, autat varmistamaan, että jätteet käyvät läpi tarpeellisen käsittelyn, hyödyntämisen ja kierrätyksen. Näin estät mahdolliset kielteiset vaikutukset ympäristölle ja ihmisten terveydelle, joita saattaa olla seuraamuksena jätteiden väärästä käsittelystä.

### **2. Muissa maissa EU:n ulkopuolella**

Jos haluat hävittää tämän tuotteen, ota yhteys paikallisiin viranomaisiin ja kysy asianmukaista hävittämistapaa.

Sveitsi: Käytetyt sähkö- ja elektroniikkalaitteet voidaan palauttaa maksutta jälleenmyyjälle, vaikka et ostaisi uutta tuotetta. Muita keräyspisteitä on lueteltu verkkosivustoilla [www.swico.ch](http://www.swico.ch) tai [www.sens.ch](http://www.sens.ch).

## **B. Lisätietoja hävittämisestä yrityskäyttäjille**

### **1. Euroopan unionissa**

Jos tuote on ollut yrityskäytössä ja haluat hävittää sen:

Ota yhteys SHARP-jälleenmyyjään, joka antaa lisäohjeita tai ottaa tuotteen takaisin. Sinulta saatetaan veloittaa takaisinotosta tai kierrätyksestä aiheutuneet kustannukset. Pienet tuotteet (ja pienet jätemäärät) voidaan ottaa takaisin paikallisissa keräyspisteissä.

Espanja: Ota yhteyttä käytössä olevaan keräysjärjestelmään tai paikallisiin viranomaisiin, ja pyydä näitä ottamaan takaisin käytetyt laitteet.

### **2. Muissa maissa EU:n ulkopuolella**

Jos haluat hävittää tämän tuotteen, ota yhteys paikallisiin viranomaisiin ja tiedustele asianmukaista hävittämistapaa.



## SISÄLTÖ

### Käyttöopas

ASIAALLISTA HÄVITTÄMISTÄ KOSKEVAT TIEDOT .....	1
SISÄLTÖ .....	2
MÄÄRITTELY .....	2
UUNI JA LISÄVARUSTEET .....	3
SÄÄTÖPANEELI .....	4
TÄRKEÄT TURVALLISUUSOHJEET .....	5-14
ASENTAMINEN .....	15-16
MIKRON TEHOASETUKSET .....	17
MIKROAALTOUUNILLA KYPSENTÄMINEN .....	17
SULATUSOPAS .....	17
GRILLITOIMINTO/YHDISTELMÄTOIMINTO (vain malli YC-MG01E) .....	18
SOVELTUVAT UUNIASTIAT .....	18
HOITO JA PUHDISTUS .....	19



## TEKNISET TIEDOT

Malli		YC-MS01E	YC-MG01E
Verkköjännite		230 V, 50 Hz yksivaiheinen	230 V, 50 Hz yksivaiheinen
Jakelujohtosulake/virrankatkaisija		10 A	10 A
Tarvittava AC-teho:	Mikroaalto	1270 W	1270 W
Lähtöteho:	Mikroaalto	800 W (IEC 60705)	800 W (IEC 60705)
	Grilli		1000 W
	Virta pois päältä	alle 0,5W	alle 0,5W
Mikroaaltotaajuus		2450 MHz* (Ryhmä 2/Luokka B)	2450 MHz* (Ryhmä 2/Luokka B)
Ulkomitat (L) x (K) x (S) mm		440 x 258 x 324	440 x 258 x 324
Ulkomitat (L) x (K) x (S)** mm		306 x 205 x 304	306 x 205 x 304
Uunin tilavuus		20 litraa**	20 litraa**
Pyörivä kuumennusala		ø 255 mm	ø 255 mm
Paino		n. 11,0 kg	n. 11,6 kg
Uunin lamppu		25 W	25 W

\* - Tämä tuote täyttää eurooppalaisen standardin EN55011 asettamat vaatimukset. Tämän standardin mukaisesti tämä tuote on luokiteltu ryhmän 2 luokan B laitteeksi. Ryhmä 2 tarkoittaa, että laite tarkoituksellisesti tuottaa suurtaajuusenergiaa sähkömagneettisen säteilyn muodossa. Luokka B tarkoittaa, että laite soveltuu käytettäväksi kotitalouksissa.

\*\* - Sisätilavuus on maksimileveyden, syvyyden ja korkeuden summa.

OSANA JATKUVAN KEHITTÄMISEN PERIAATETTAMME PIDÄTÄMME OIKEUDEN MUUTTAA LAITTEEN MUOTOILUA ILMAN ERILLISTÄ ILMOITUSTA.

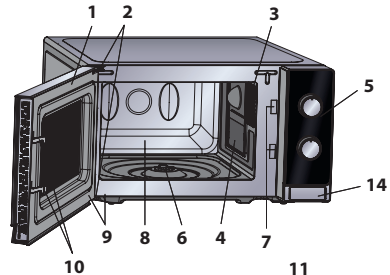


# UUNI JA LISÄVARUSTEET



## UUNI

1. Luukku
2. Luukun saranat
3. Uunin lamppu
4. Aaltoputken suojakansi (ÄLÄ SIIRRÄ)
5. Säätopaneeli
6. Kytkenäteline
7. Luukun salvat
8. Uunin sisäosa
9. Luukun tiivisteet ja tiivistepinnat
10. Luukun turvasalvat
11. Ilmastointiaukot
12. Uunin ulkovaippa
13. Virtajohto
14. Luukun avauspainike



## LISÄVARUSTEET:

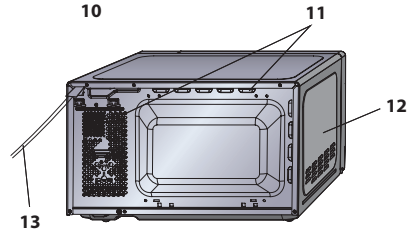
Varmista, että seuraavat lisävarusteet on toimitettu uunin mukana:

15. Pyörivä kuumennusalusta (lasi)
16. Pyörivän kuumennusalustan tuki
17. Kytkenäteline
18. Teline (vain malli YC-MG01E)

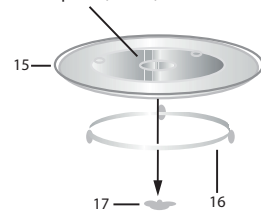
- Aseta pyörivän kuumennusalustan tuki uunin pohjan keskelle niin että se voi pyöriä vapaasti kytkennän ympärillä. Aseta pyörivä lautanen sitten tukeen niin, että se on tukevasti kytkennässä.
- Nosta aina astiaa ensin hieman ylöspäin ennen kuin otat sen uunista, jotta pyörivä kuumennusalusta ei vahingoittuisi.
- Teline on tarkoitettu käytettäväksi vain grilliuneissa. Älä käytä telineä käyttäessäsi mikroaaltouunitoimintoa.
- Katso telineen käyttö GRILLAUS-osiosta.

**Älä koskaan kosketa grilliä, kun se on kuuma.**

**HUOMAUTUS:** Kun tilaat lisätarvikkeita, mainitse kaksi asiaa: osan nimi ja mallin nimi.



Keskipiste (sisällä)



## HUOMAUTUKSET:

- Aaltoputken suojakansi on helposti särkyvä. Uunin sisäpuolta puhdistettaessa on noudatettava varovaisuutta sen rikkoutumisen välttämiseksi.
- Kun olet valmistanut rasvaisia ruokia ilman kantta, puhdista uunin sisäpuoli ja grillin lämmityselementti perusteellisesti. Niiden täytyy olla kuivia ja puhtaita rasvasta. Rasvakeräytymät saattavat ylikuumentua ja alkaa savuta ja syttyä tuleen.
- Käytä uunia aina niin, että pyörivä kuumennusalusta ja kuumennusalustan teline on asennettu kunnolla. Tämä edistää perusteellista ja tasaista kypsymistä. Huonosti paikoillaan oleva kuumennusalusta voi kolista, se ei ehkä pyöri kunnolla ja voi aiheuttaa vaurioita uunille.
- Ruoka ja ruoka-astiat asetetaan aina pyörivälle kuumennusalustalle kypsennystä varten.
- Pyörivä alusta pyörii myötöpäivään tai vastapäivään. Pyörimissuunta voi vaihtua joka kerta, kun käynnistät uunin. Tämä ei vaikuta uunin tehoon.



**VAROITUS:** Tämä merkki tarkoittaa, että pinnat kuumentuvat käytössä. Ovi, ulkovaippa, uunin sisäpuoli, lisävarusteet ja astiat tulevat erittäin kuumiksi käytössä. Käytä aina paksuja uunikintaita palovammojen ehkäisemiseksi.



# SÄÄTÖPANEELI

## 1. MIKROAALTOUUNIN TEHONSÄÄTÖnappi

Teho

800 WATTIA = KORKEA

620 WATTIA = KESKIKORKEA

440 WATTIA = KESKITEHO



### SULATUS

260 WATTIA = KESKITEHO

130W = MATALA

100 % grilli = Grilli

60 % grilli 40 % mikro = Combi.3

70 % grilli 30 % mikro = Combi.2

80 % grilli 20 % mikro = Combi.1

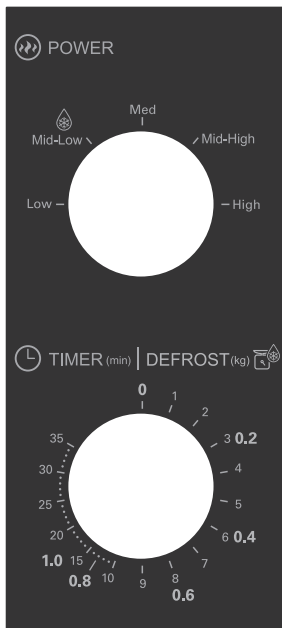
## 2. AJASTIN-/SULATUSOPASpainike (0-35 min./0,2 – 1,0 kg)

AJASTIN/SULATUS-KIEKOSSA on kaksi asteikkoa.

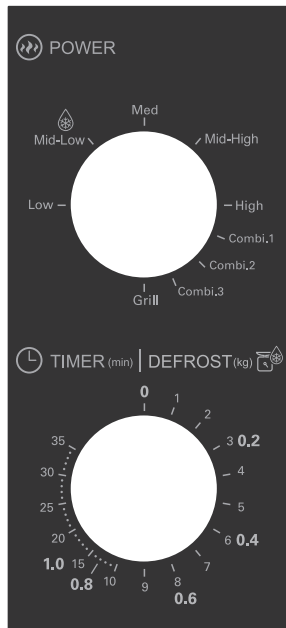
Ulompi asteikko on tarkoitettu sulatukselle

painon mukaan kilogrammoissa. Sisempi

asteikko määrittää ajan.



YC-MS01E



YC-MG01E



## **TÄRKEITÄ TURVALLISUUSOHJEITA: LUE HUOLELLISESTI JA SÄILYTÄ MYÖHEMPÄÄ TARVETTA VARTEN**

### **Tulipalovaaran välttäminen.**

**Mikroaaltouunia ei saa jättää päälle ilman valvontaa. Liian korkea tehotaso, tai liian pitkä kypsennysaika saattaa aiheuttaa ruoan ylikuumentumisen, joka johtaa tulen syttymisen.**

Tämä uuni on rakennettu käytettäväksi vain pöydän päällä. Se ei sovellu sisäänrakennettavaksi keittiölaitteeksi..

Uunia ei saa laittaa kaappiin.

Virtalähteen on oltava kätevästi ulottuvilla, jotta virtajohto on helppo irrottaa vaaratilanteessa.

AC-käyttöjännitteen on oltava 230 V, 50 Hz, lisäksi vähintään 10 A jakelujohtosulake, tai vähintään 10 A virrankatkaisin.

Käytettävissä tulee olla ainoastaan tätä laitetta varten tarkoitettu erillinen virtapiiri.

Älä sijoita uunia lämmönlähteiden läheisyyteen, Esim. tavallisen uunin lähelle.

Älä myöskään asenna uunia alueelle, jossa on korkea kosteuspitoisuus tai johon kosteutta saattaa kerääntyä.

Älä säilytä äläkä käytä uunia ulkotiloissa.

**Jos havaitset savua, kytke uuni pois päältä tai irrota virtajohto pistorasiasta ja pidä uunin luukku kiinni, jotta saat sammutettua liekit.**

**Käytä vain mikron kestäviä astioita (sivut SU-18.)**



## TÄRKEITÄ TURVALLISUUSOHJEITA

**Astiat pitäisi tarkastaa ja varmistaa, että ne sopivat käytettäväksi mikroaaltouuneissa.**

**Kun lämmität ruokaa muovi- tai paperiastioissa, valvo uunia mahdollisen syttymisen varalta.**

**Puhdista aaltoputken suojakansi, uunin sisusta, pyörivä kuumennusalusta ja kuumennusalustan teline käytön jälkeen. Ne on pidettävä kuivina ja rasvattomina. Kerääntynyt rasva saattaa ylikuumeta ja savuta tai syttyä tuleen.**

Älä sijoita syttyviä materiaaleja lähelle uunia tai tuuletusaukkoja.

Älä tuki tuuletusaukkoja.

Poista ruoasta ja pakkauksista kaikki metalliset tiivisteet, metalliset sulkimet tms, metallipintojen kipinöinti voi aiheuttaa tulipalon.

Älä käytä mikroaaltouunia uppopaistoöljyn kuumentamiseen. Lämpötilaa ei voi säätää ja öljy saattaa syttyä tuleen.

Käytä popcornin valmistamiseen vain erityisiä mikropopcornpakkauksia.

Älä säilytä uunissa ruokaa tai muita tavaroita.

Tarkista säädöt uunin käynnistämisen jälkeen varmistaaksesi, että uuni toimii halutulla tavalla.

Ole erityisen varovainen valmisttaessasi tai lämmittäessäsi ruokia, joissa on paljon rasvaa tai sokeria (esim. makkaroita, täytettyjä piirakoita, jne.). Ne eivät saa kuumentua liikaa, jotta ne eivät syty palamaan.

## TÄRKEITÄ TURVALLISUUSOHJEITA



Katso vastaavat vihjeet käyttöoppaasta.

**Tapaturmariskin välttäminen.****VAROITUS:**

Älä käytä vahingoittunutta tai viallisesti toimivaa uunia.

Tarkista seuraavat seikat ennen käyttöä:

- a) Varmista, että luukku sulkeutuu kunnolla ja että se on ehjä ja suorassa.
- b) Saranat ja turvasalvat: varmista, että ne eivät ole rikki tai irrallaan.
- c) Luukun tiivisteet ja tiivistepinnat: varmista, että ne ovat ehjiä.
- d) Uunin sisätila ja luukku: varmista, että niissä ei ole lovia tai kuhmuja.
- e) Virtajohto ja pistotulppa: varmista, että ne ovat ehjiä.

Jos luukku tai luukun tiivisteet ovat viallisia, laitetta ei saa käyttää, ennen kuin pätevä korjaaja on korjannut sen.

**Älä koskaan säädä, korjaa tai muokkaa uunia itse.**

**Muiden kuin ammattilaisten on vaarallista suorittaa sellaisia huolto- tai korjaustoimenpiteitä, joiden yhteydessä mikroaaltoenergialta suojaava suojus irrotetaan.**

Älä käytä uunia luukku auki tai muuta luukun turvasalpoja millään tavalla. Älä käytä uunia, jos luukun tiivisteiden ja tiivistyspintojen välillä on esine.

**Älä anna rasvan tai lian kerääntyä luukun tiivisteisiin ja läheisiin osiin. Puhdista uuni säännöllisin väliajoin ja poista kaikki ruuantähteet. Noudata sivun SU-19**



## TÄRKEITÄ TURVALLISUUSOHJEITA

### **ohjeita "Hoito ja puhdistus".**

**Pidä uuni puhtaana, sillä muuten uuni saattaa aiheuttaa pintojen vioittumisen. Tämä saattaa lyhentää laitteen käyttöikää ja saada mahdollisesti aikaan vaarallisia tilanteita.**

Henkilöiden joilla on TAHDISTIN pitäisi keskustella lääkärin tai tahdistimen valmistajan kanssa mikroaaltouuneja koskevista varotoimenpiteistä.

### **Sähköiskun vaaran välttäminen.**

Ulkovaippaa ei saa missään olosuhteissa irrottaa.

Älä koskaan roiskuta mitään tai aseta esteitä luukun lukkoaukon tai tuuletusaukkojen päälle. Mikäli niiden päälle kuitenkin roiskuu jotakin, kytke uuni pois päältä ja irrota pistotulppa välittömästi, ja soita valtuutetulle SHARP-huoltajalle.

Älä upota virtajohtoa tai pistotulppaa veteen tai muuhun nesteeseen.

Älä anna virtajohdon roikkua pöydän tai työtason reunan yli.

Pidä virtajohto poissa kuumenevilta pinnoilta, myös uunin takaosasta.

Pidä laite ja sen johto pois alle 8-vuotiaiden lasten ulottuvilta.

Älä yritä vaihtaa uunin lamppua itse. Ainoastaan SHARP:in valtuuttama sähköasentaja saa vaihtaa lampun. Mikäli uunin lamppu ei toimi, ota yhteyttä jälleenmyyjään tai

## TÄRKEITÄ TURVALLISUUSOHJEITA



valtuutettuun SHARP-huoltoon.

Mikäli laitteen virtajohto vioittuu, tilalle on asennettava vain tähän uuniin sopiva erikoisjohto.

Vaihdon voi suorittaa ainoastaan valtuutettu SHARP-huoltaja.

### **Räjähdyksen tai äkillisen kiehumisen välttäminen:**

**VAROITUS: nesteitä ja muita ruokia ei saa kuumentaa suljetuissa pakkauksissa, koska ne saattavat räjähtää. Mikroaaltouunissa kuumennettavat juomat saattavat päätyttyä; ole sen takia erityisen varovainen juomastiaa käsitellessäsi.**

Älä koskaan käytä suljettuja pakkauksia tai rasioita. Avaa pakkaukset ja poista kannet ennen käyttöä. Suljetut pakkaukset saattavat räjähtää kohonneen paineen takia vielä senkin jälkeen kun uuni on kytketty pois päältä. Käsittele kuumennettavia nesteitä varoen. Käytä leveäsuuisia astioita, jotta ilmakuplat pääsevät poistumaan.

**Älä koskaan kuumenna nesteitä kapeasuisissa astioissa kuten tuttipulloissa, sillä tämä saattaa aiheuttaa kuumennetun sisällön äkillisen purkautumisen ja palovammojen vaaran.**

Näin vältät kiehuvan nesteen äkillisen purkautumisen ja palovammavaaran:

1. Älä säädä liian pitkää kuumennusaikaa.
2. Sekoita nestettä ennen kuumennusta/jälleenkuumennusta.



## TÄRKEITÄ TURVALLISUUSOHJEITA

3. Nesteeseen kannattaa laittaa lasipuikko tai jokin vastaava esine (ei metallinen) jälleenuumennuksen ajaksi.
4. Anna nesteen tasaantua noin 20 sekuntia uunissa kuumennuksen loputtua äkillisen kiehahtamisen välttämiseksi.

**Älä kypsennä kuorellisia kananmunia. Myöskään kokonaisia kovaksikeitettyjä kananmunia ei pitäisi kuumentaa mikroaaltouunissa, koska ne saattavat räjähtää vielä kypsennysajan päätyttyäkin. Mikäli haluat kypsentää tai kuumentaa kananmunia, joita ei ole sekoitettu, pistele keltuaisia ja valkuaisia räjähtämisen estämiseksi. Kuori ja viipaloi kovaksikeitettyt kananmunat ennen mikroaaltouunissa kuumentamista.**

Pistele reikiä kuorellisiin ruokiin kuten perunoihin, makkaroihin ja hedelmiin, jotta ne eivät räjähtäisi kypsennyksen aikana.

### **Palovammariskin välttäminen.**

**VAROITUS: Tuttipulloja ja vauvanruokapurkkeja on ravistettava tai sekoitettava ja niissä olevan juoman/ruoan lämpötila on tarkistettava, ennen kuin ne annetaan vauvalle, jotta estettäisiin palovammat. Käytä palovammojen välttämiseksi patalappuja tai -kintaita kun otat ruoan uunista.**

Avaa aina rasiat, popcornpussit, paistopussit tms., niin



## TÄRKEITÄ TURVALLISUUSOHJEITA



että kuuma höyry ja äkillinen kiehahtaminen ei pääse polttamaan käsiäsi tai kasvojasi.

Välttääksesi palovammoja tarkista aina ruoan lämpötila ja sekoita ennen tarjoilua. Kiinnitä lisäksi erityistä huomiota pikkuvauvoille, lapsille tai vanhuksille tarjottavan ruoan ja juoman lämpötilaan.

Astian lämpötila ei kerro ruoan tai juoman todellista lämpötilaa; tarkista aina ruoan lämpötila

Pysyttele aina loitommalla uunin luukku avatessasi välttyäksesi ulospurkautuvan höyryn ja kuumuuden aiheuttamilta palovammoilta.

Viipaloi aina täytetyt ja paistetut ruoat kuumennuksen jälkeen höyryn vapauttamiseksi ja palovammojen välttämiseksi.

Pidä lapset etäällä luukusta, jotteivät he polta itseänsä.

### Lapset ja mikroaaltouuni.

**VAROITUS: Anna vähintään 8-vuotiaan lapsen käyttää uunia omin päin vain mikäli riittävät ohjeet on annettu ja hän osaa käyttää uunia turvallisesti ja ymmärtää varomattoman käytön vaarat. Kun uunia käytetään GRILLI- ja YHDISTELMÄ- lassa lapset saavat käyttää uunia vain aikuisten valvonnassa käytettävän lämpötilan vuoksi.**

**Laitetta eivät saa käyttää sellaiset henkilöt, (mukaan lukien lapset), joilla on fyysisiä, sensorisia tai henkisiä rajoituksia tai joilla on puutteellisesti kokemusta tai tietoa, ellei heitä valvota tai heille ole annettu ohjeita**



## TÄRKEITÄ TURVALLISUUSOHJEITA

**laitteen käytöstä sellaisen henkilön toimesta, joka on vastuussa heidän turvallisuudestaan.**

**Lapsia pitäisi valvoa, jotta he eivät leiki laitteella.**

Älä nojaa uunin luukkuun äläkä heiluta sitä. Älä leiki uunin kanssa, äläkä heiluta sitä.

Lapsille tulisi opettaa kaikki tärkeät turvallisuusohjeet: patalappujen käyttö, ruoan suojusten varovainen poistaminen; erityistä huolta tulee kiinnittää pakkauksiin (esim. itsekuumentuvat materiaalit), joiden on tarkoitus tehdä ruoka rapeaksi, koska ne saattavat olla erityisen kuumia.

### **Muita varoituksia**

Älä koskaan korjaa tai muuta uunia millään tavalla.

Älä siirrä uunia sen ollessa päällä.

Mikroaaltouuni on tarkoitettu ruokien ja juomien lämmittämiseen. Ruoan tai vaatteiden kuivaaminen ja tynnyjen, tohvelien, pesusienten, kosteiden liinojen ja vastaavien kuumentaminen tai lämmittäminen saattaa aiheuttaa vammautumis-, syttymis- tai tulipalovaaran. Se ei sovellu kaupalliseen tai laboratoriokäyttöön.

### **Uunin ongelmattoman käytön ja vahinkojen välttämisen varmistaminen.**

Älä koskaan käynnistä tyhjää uunia. Kun käytät ruskistavaa astiaa tai itselämmittävää materiaalia, pane lämpöä kestävä eristin, kuten posliinilautanen sen alle, jotta estät lämpörasitusta vaurioittamasta pyörivää alustaa ja telinettä. Astioiden ohjeissa mainittuja esilämmitysaikoja

**TÄRKEITÄ TURVALLISUUSOHJEITA**

ei saa ylittää.

Älä käytä metallisia astioita, jotka heijastavat mikroaaltoja ja saattavat aiheuttaa sähköistä kipinöintiä. Älä laita säilykepurkkeja uuniin.

Käytä vain tälle uunille tarkoitettuja pyöriviä alustoja. Älä käytä uunia ilman pyörivää alustaa.

Toimi seuraavasti ehkäistäksesi pyörivää alustaa rikkoutumasta:

- a) Anna pyörivän alustan jäähtyä, ennen kuin puhdistat vedellä.
- b) Älä aseta kuumia ruokia tai astioita kylmälle pyörivälle alustalle.
- c) Älä aseta kylmiä ruokia/astioita kuumalle pyörivälle alustalle.

Uunin päälle ei käytön aikana saa laittaa minkäänlaisia esineitä.

**HUOMAUTUS:**

Älä käytä muoviastioita mikroaaltouunissa, jos uuni on yhä kuuma GRILLIN, YHDISTELMÄTOIMINNON ja AUTOMAATTISEN KYPSENTÄMISEN käyttämisestä koska ne saattavat sulaa.

Muoviastioita ei saa käyttää yllä olevissa tiloissa, ellei astioiden valmistaja ilmoita, että ne ovat soveltuvia kyseiseen käyttöön.

Jos et ole varma kuinka uuni liitetään sähköverkkoon, ota yhteyttä valtuutettuun sähköteknikkoon.

Valmistaja ja jälleenmyyjä eivät ole vastuussa uunille



## TÄRKEITÄ TURVALLISUUSOHJEITA

koituvista vahingoista tai henkilövahingoista, jotka aiheutuvat uunin huolimattomasta sähköliitännästä. Vesihöyryä tai -pisaroita saattaa muodostua satunnaisesti uunin seiniin, luukun tiivisteisiin ja tiivistepintoihin. Tämä on normaalia eikä ole osoitus mikroaaltojen vuodosta eikä toimintahäiriöstä.



Tämä symboli tarkoittaa, että pinnat kuumentuvat käytössä.



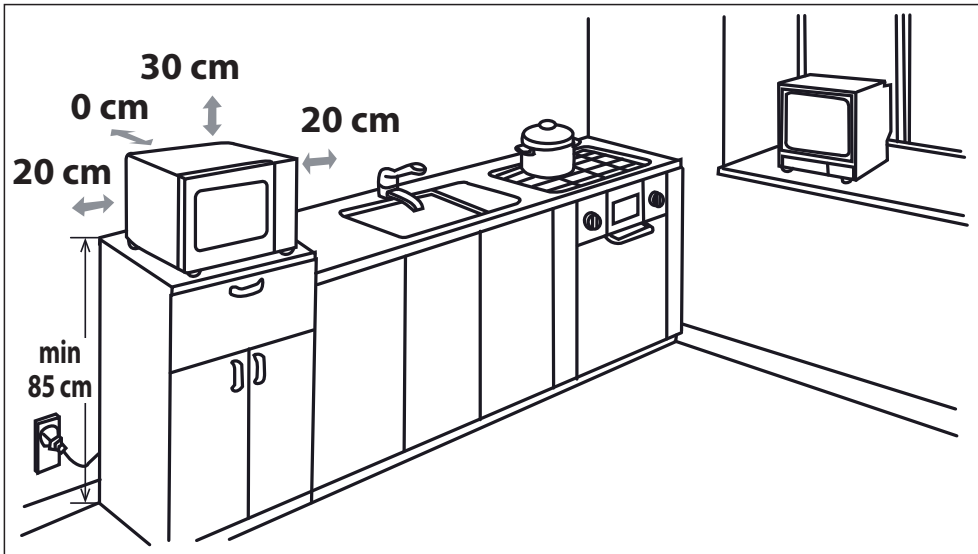
1. Poista kaikki pakkausmateriaali uunin sisäosasta. Jos uunin pinnassa on suojakalvoa, poista ne.
2. Tarkista uuni huolellisesti vaurioiden varalta.
3. Aseta uuni tasaiselle pinnalle, joka on tarpeeksi vahva kantamaan uunin painon ja sillä kypsennettävän raskaimman ruuan painon. Älä koskaan pane uunia kaappiin.
4. Valitse tasainen pinta, jossa on tarpeeksi avointa tilaa sisä- ja ulkotuuletusaukkoja varten. Katso kuvaa ensimmäisellä sivulla.

Laitteen takaseinä voidaan asettaa seinää vasten.

- Minimiasennuskorkeus on 85 cm.
- Uunin ja ympäröivien seinien tai esineiden väliin on jätävä vähintään 20 cm:n tila.
- Varmista, että uunin yläpuolelle jää vähintään 30 cm tilaa.
- Älä irrota jalustaa uunin alaosasta.
- Tulo- tai lähtöaukkojen tukkiminen voi aiheuttaa uunin vaurioitumisen.
- Aseta uuni mahdollisimman kauaksi radioista ja televisiosta. Mikroaaltouunin käyttö voi aiheuttaa häiriöitä radion tai television vastaanottoon.



## ASENNUS



5. Kiinnitä uunin pistotulppa tavalliseen maadoitettuun kotitalouskäyttöön tarkoitettuun pistorasiaan.

**VAROITUS:** Älä aseta uunia paikkaan, jossa syntyy lämpöä tai kosteutta (esimerkiksi tavallisen uunin lähelle tai yläpuolelle) tai tulenarkojen materiaalien lähelle (esim. verhot).

Älä tuki tai häiritse tuuletusaukkoja.

Älä aseta uunin päälle esineitä.

Älä koske mikroaaltouunin ulkopintaan käytön aikana tai heti sen jälkeen, koska se on kuuma.

## MIKRON TEHOASETUKSET



Mikroaaltouunissa on 5 eri tehoa seuraavasti.

Mikroaaltouunin teho vaihtelee mikroaaltoenergian käynnistyessä ja sammuaessa. Käytettäessä muuta tehoasetusta kuin KORKEA (100 %) voi kuulla mikroaaltoenergian käynnistyvän ja sammuvan ruoan kypsentyessä tai sulaaessa.

Seuraavat yleiset suositukset ovat voimassa:

**800 WATTIA** = KORKEA käytetään pikakypsennykseen tai laatikkoruokien, kuumien juomien, vihannesten tms. kuumentamiseen.

**620 WATTIA** = KESKIKORKEA käytetään pidemmän kypsennysajan vaativien ruokien kuten paistien, lihamurekkeiden tai valmiiden ruoka-annosten valmistamiseen, myös herkempiin ruokiin kuten sokerikakku. Tällä alemmalla teholla kastike ei kiehu yli ja ruoka kypsyy tasaisesti eikä valu kypsennysastian reunojen yli.

**440 WATTIA** = KESKITEHO käytetään pitkän kypsennysajan vaativiin ruokiin esim. perinteisiä liharuokia valmistettaessa. Tämän matalamman tehon käyttäminen takaa kypsennettävän lihan mureuden.

**260 WATTI** = KOHTALAISEN MATALA käytetään sulattamiseen, valitse tämä teho varmistaaksesi, että ruoka sulaa tasaisesti. Tämä asetus sopii ihanteellisesti myös riisin, pastan, mykyjen ja munakastikkeen hiljaiseen kiehumiseen.

**130 WATTIA** = MATALA käytetään hitaaseen sulattamiseen, esim. juustokakut tai voitaikina.

## MIKROALLOILLA KYSENNYS



1. Valmistele ja aseta ruoka sopivaan astiaan (katso "SOVELTUVA UUNIASTIAT"), laita ruoka/astia kypsennysalustan keskelle. Sulje luukku.
2. Käännä **MIKRON TEHOASETUKSET**-valintakiekosta haluamaasi tehoasetus; mikä tahansa kuudesta mikron tehoista.
3. Käännä **AJASTIN/SULATUSOPAS**-valintakiekosta haluamasi kypsennys-/sulatusaika, ja uuni käynnistyy automaattisesti.
4. Kun kypsennys/sulatus on valmis, **AJASTIN/SULATUSOPAS** palaa asentoon "0" ja kuulet merkkiään. Uunin lamppu sammuu automaattisesti ja kypsennysalustan pyöriminen loppuu. Avaa uunin luukku ja poista ruoka/astia varovasti. Jätä ruoka tasoittumaan tarpeen mukaan.

### KYSENNYSVINKKEJÄ:

Kun uuni käynnistyy, lamppu syttyy ja kuunnusalusta pyörii joko myötäpäivään tai vastapäivään.

Jos haluat lopettaa kypsennyksen ennen kuin kypsennysaika on päättynyt, käännä **AJASTIN/SULATUSOPAS** -nappi takaisin "0" (off) -asentoon, tai avaa uunin luukku. Jos haluat vaihtaa kypsennysaikaa kypsennyksen aikana, käännä **AJASTIN/SULATUSOPAS**-nappi haluamaasi asentoon.

Jos kypsennät/sulatat vähemmän kuin 3 minuuttia, käännä **AJASTIN/SULATUSOPAS**-nappi 10 minuutin merkin ohji ja sitten takaisin haluttuun asentoon. Ajastin toimii silloin tarkemmin.

Jos haluat vaihtaa tehoasetusta kypsennyksen aikana, käännä **MIKROUUNIN TEHO**-nappi haluamaasi asetukseen.

### VAROITUS:

Varmista, että **AJASTIN/SULATUSOPAS** on palautunut "0"-asentoon kypsennyksen päätyttyä. Muutoin uuni käynnistyy automaattisesti, kun uunin luukku suljetaan.

## SULATUSOPAS



Tämä opas on tarkoitettu helpottamaan ruokien sulatusta.

Sitä voidaan käyttää sulattaessa: kana-annoksia, kyljyksiä, kalaa (kokonaisia tai fileitä) jauhelihaa ja makkaroitu.

**Esimerkki:** 0,4 kg kana-annosten sulattaminen:

1. Laita kana-annokset laakeaan astiaan, ja laita astia uuniin kypsennysalustan päälle.
2. Käännä **MIKROAALTOUUNIN TEHO** -nappi **SULATUS** asentoon (KOHTALAISEN MATALA).
3. Käännä **AJASTIN/SULATUSOPAS** 0,4-asetukseen. Uuni käynnistyy välittömästi. Käännä kana-annoksia ympäri 1–2 kertaa sulatuksen aikana.
4. Peitä ruoka foliolla sulatuksen jälkeen ja anna seisoa, kunnes se on sulanut kunnolla.

**Huom:** Sulatusaika perustuu vakio-olosuhteisiin. tarkasta sulatuksen tulos ja säädä tarvittaessa sulatusaikaa.

## GRILLITOIMINTO/YHDISTELMÄTOIMINTO



### 1. KYSENNYS VAIN GRILLILLÄ

Grillillä uunin sisäosan yläosassa on vain yksi asetus. Grillin toimintaa auttaa pyörivä alusta, joka pyörii ja varmistaa tasaisen

ruskettumisen kinkkuun ja teeleipiin telinettä ja käännä se puolesta välissä grillausta. Käytä pieniin grillattaviin ruukiin, kuten pekoniin, savustettuun. Ruoka voidaan asettaa suoraan telineeseen tai telineeseen kuumuutta kestävässä vuossa.

## 2. MIKRO-/GRILLIYHDISTELMÄ

**YHDISTELMÄTOIMINTO** yhdistää mikroaaltojen tehon grilliin, jolloin mikroaallon ja grillin tehoa käytetään vuorotellen.

Mikroaallon ja grillin tehon yhdistelmä lyhentää kypsennysaikaa ja tarjoaa rapean, ruskean lopputuloksen.

Toiminnossa on kolme vaihtoehtoa:

Toiminto/teho	Tulos	Käyttö
Combi.1:	80 % grilli 20 % mikro.	Makkara, lammas, kebab, merenelävät, pihvi
Combi.2:	70 % grilli 30 % mikro.	Broilerin palat, broilerin rintapalat, porsaankylykset
Combi.3:	60 % grilli 40 % mikro.	Kokonainen broileri
Grilli	100 % grilli	Paistettu leipä, siivutettu ruoka

### GRILLIÄ ja MIKRO-/GRILLIYHDISTELMÄÄ KOSKEVAT HUOMAUTUKSET:

- Grilliä ei tarvitse esilämmittää.
- Kun ruskistat ruokia syvässä astiassa, pane ne pyörivälle alustalle.
- Saatat havaita savua tai palaneen hajua, kun käytät grilliä ensimmäistä kertaa. Tämä on normaalia eikä tämä tarkoita, että uuni olisi rikki. Voit välttää tämän ongelman lämmittämällä uunin ilman ruokaa 20 minuutin ajan grillissä.

**TÄRKEÄÄ:** Anna tämän toiminnon aikana savun tai hajujen hälventyä avaamalla luukkuja tai kytkemällä keittiön tuuletus päälle.

**HUOMAA:** Käytettäessä grillitoimintoa grilli käynnistyy ja sammuu säännöllisesti ylikuumenemisen estämiseksi.



**VAROITUS:** Luukku, ulkokuori, sisäosa, astiat ja välineet kuumenevat erittäin kuumiksi käytön aikana. Käytä aina paksuja uunikintaita palovammojen välttämiseksi.



## SOVELTUVAT KEITTOASTIAT

Jotta ruoka kypsyy/sulaa mikroaaltouunissa, mikroaaltoenergian täytyy kulkea tasaisesti astian läpi ruuan läpi. Siksi on tärkeää valita soveltuvat astiat.

Ruoka kypsyy tasaisemmin pyöreissä tai soikeissa kuin suorakulmaisissa astioissa, sillä nurkissa ruoka saattaa kypsyä liikaa. Erilaisia valmistusastioita voidaan käyttää, kuten alla on lueteltu.

Ruuanlaittovälineet	Mikroaaltouunin kestävä	Grilli	Huomautukset
Alumiinifolio Folioastiat	✓ / ✗	✓	Ruokaa voidaan suojata ylikuumenemiselta pienillä alumiinifolion paloilla. Pidä folio vähintään 2 cm:n päässä uunin seinistä, koska se saattaa kaareutua. Folioastioita ei suositella, ellei valmistaja toisin suosittele, esim. Microfoil®. Noudata ohjeita huolellisesti.
Ruskistusastia	✓ / ✗	✗	Noudata aina valmistajan ohjeita. Älä ylitä ohjeellista lämmitys aikaa. Noudata varovaisuutta, sillä astiat kuuluvat erittäin kuumiksi.
Posliini ja keramiikka	✓ / ✗	✗	Posliini, keramiikka, lasitettu ja luuposliini ovat yleensä sopivia. Ne eivät kuitenkaan saa sisältää metallikoristeita.
Lasi esim. Pyrex®	✓	✓	Hauraita lasiastioita käytettäessä on noudatettava varovaisuutta, koska ne voivat rikkoutua tai murtua, jos niitä kuumennetaan äkillisesti.
Metalli	✗	✓	Mikroaaltouunissa ei suositella käytettäväksi metallisia astioita, koska se saattaa aiheuttaa valokaaren, joka johtaa tulipaloon.
Muovi/polystyreeni, esim. pikaruokapakkaukset	✓	✗	Noudata varovaisuutta, koska jotkut astiat voivat vääntyä, sulaa tai päästää väriä korkeissa lämpötiloissa.



Tuorekelmu	✓	✗	Se ei saisi osua ruokaan ja höyryn pitäisi päästää poistumaan puhkaisemalla pussiin reikä.
Pakastus- tai paahtopussit	✓	✗	Täytyy puhkaista, jotta höyry pääsee pois. Varmista, että pussit soveltuvat käytettäväksi mikroaaltouunissa.
Paperilautaset tai -kupit ja talouspaperi	✓	✗	Älä käytä muovi- tai metallisulkijoita, koska ne saattavat sulaa tai syttyä palamaan metallin kaareutumisen vuoksi.
Olki- ja puuastiat	✓	✗	Käytä vain lämmitykseen tai kosteuden imeyttämiseen. Noudata varovaisuutta, koska ylikuumennus voi aiheuttaa tulipalon.
Uusiopaperi ja sanomalehti	✗	✓	Mikroaaltouunia ei saa jättää päälle ilman valvontaa, kun käytät näitä materiaaleja, koska ylikuumeneminen voi aiheuttaa tulipalon. Saattaa sisältää metallinpalloja, jotka aiheuttavat kipinöintiä ja saattavat aiheuttaa tulipalon.



**VAROITUS:** Kun lämmität ruokaa muovi- tai paperiastioissa, valvo uunia mahdollisen syttymisen varalta.

## HOITO JA PUHDISTUS



**HUOMAUTUS: ÄLÄ KÄYTÄ KAUPALLISIA UUNINPUHDISTUSAINEITA, HÖYRYPUHDISTIMIA, HANKAAVIA AINEITA, KARKEITA PUHDISTUSAINEITA, MITÄÄN NATRIUMHYDROKSIDIA SISÄLTÄVÄÄ TAI HANKAUSTYNYJÄ MIHINKÄÄN MIKROAALTOUUNIN OSIIN.**

**Varmista ennen puhdistusta, että mikroaaltouunin sisus, luukku ja kaikki tarvikkeet ovat täysin jäähtyneet. PUHDISTA UUNI SÄÄNNÖLISESTI JA POISTA SINNE JÄÄNEET RUOANTÄHTEET - Pidä uuni puhtaana, tai muuten sen pinnat saattavat vaurioitua. Tämä saattaa lyhentää laitteen käyttöikää ja aiheuttaa vaaratilanteita.**

**HUOMAUTUS:** Kypsennyksen aikana uuni sisäosaan, etuosaan ja luukkuun saattaa tiivistyä kosteutta. Kosteuden määrä riippuu uunin pintojen lämpötilasta ja mikrokypsennettävän ruoan kosteuspitoisuudesta. Varmista, että kypsennyksen jälkeen kerääntynyt kosteus pyyhitään näiltä pinnoilta pois pehmeällä, kostealla, imukykyisellä liinalla.

### Uunin ulkopuoli

Pyyhi uunin ulkopuoli miedolla pesuaineella, kuten astianpesuaineella. Varmista, että pyyhit pesuaineen pois ja kuivaat pinnan kostealla, pehmeällä liinalla.

### Säätöpaneeli

Poista säätöpaneelin aktivointi avaamalla luukku ennen puhdistusta. Noudata varovaisuutta. Pyyhi veteen kostutetulla kankaalla, kunnes säätöpaneeli on puhdas. Vältä liiallista veden käyttöä. Älä käytä minkäänlaista kemiallista tai hankaavaa puhdistusainetta. Vältä liiallisen veden käyttöä. Älä käytä kemiallisia tai hankaavia puhdistusaineita.

### Uunin sisäpuoli

**1.** Puhdista kaikki ruuantähteet tai roiskeet pehmeällä, kostealla kankaalla tai sienellä jokaisen käytön jälkeen, kun uuni on vielä lämmin. Käytä itsepäisimmille tahroille saippuaa ja pyyhi useita kertoja kostealla kankaalla, kunnes kaikki ruuantähteet on poistettu. Älä irrota aaltoputken suojavaa.

**2.** Varmista, että saippualliuosta tai vettä ei pääse seinien pieniin ilmanpoistoaukkoihin, koska tämä saattaa vioittaa uunia.

**3.** Älä käytä sumutettyypisiä puhdistusaineita tai hankaustyynyjä, koska nämä saattavat aiheuttaa pintojen vioittumisen.

**4.** Lämmitä uunia säännöllisesti grillin avulla tai kuumenna uunia ilman ruokaa 20 minuuttia. Ruuan jäännökset ja roiskeinen rasva voivat aiheuttaa savua ja pahaa hajua. Pidä aaltoputken suojakansi aina puhtaana.

Se on herkästi rikkoutuvaa materiaalia ja se on puhdistettava varovaisuutta noudattaen (noudata edellä annettuja puhdistusohjeita).

**HUOMAA:** Liiallinen liottaminen voi aiheuttaa aaltoputken suojakannen rikkoutumisen.

Aaltoputken suojakansi on kulutusosa, ja ilman säännöllistä puhdistusta se täytyy vaihtaa.

### Lisävarusteet

Lisävarusteet, kuten kuumennusalusta, kuumennusalustan tuki ja teline voidaan pestä miedolla saippuavedellä. Ne voidaan pestä astianpesukoneessa.

### Luukku

Puhdista kaikki likakertymät säännöllisesti luukun molemmilta puolilta, luukun tiivisteistä ja tiivistepinnoilta pehmeällä, kostutetulla liinalla.

**HUOMAA:** Älä käytä höyrypuhdistinta.

### Puhdistusvihje - Uunisi helpommaksi puhdistamiseksi:

Aseta kulhoon puolikas sitruunaa, lisää 3 dl vettä ja kuumenna 100 %:lla 10-12 minuuttia.

Pyyhi uuni pehmeällä, kuivalla kankaalla.





**Dėmesio:**  
jūsų produktas yra pažymėtas šiuo ženklu. Tai reiškia, kad panaudoti elektros ir elektronikos gaminiai neturėtų būti maišomi su įprastomis buities atliekomis. Tokiems gaminiams yra nustatytos atskiros surinkimo sistemos.

## A. Informacija apie įrangos šalinimą (vartotojams)

### 1. Europos Sąjungoje

Dėmesio: norėdami atsikratyti šios įrangos, nemeskite jos į įprastą šiukšlių dėžę! Panaudota elektros ir elektronikos įranga turi būti išmetama atskirai pagal teisės aktus, kurie numato tokios įrangos tinkamą apdorojimą, utilizavimą ir perdirbimą.

Sekant valstybių narių veiklą, Europos Sąjungos privatiems namų ūkiai gali grąžinti panaudotą elektros ir elektronikos įrangą į tam skirtus surinkimo punktus nemokamai\*.

Kai kuriose šalyse\* vietinis įrangos prekiautojas taip pat gali priimti seną gaminį nemokamai, jei Jūs įsigyjate naują.

\*) Dėl išsamesnės informacijos prašome susisiekti su vietos valdžia.

Jei Jūsų elektros ar elektronikos įranga turi baterijas ar akumuliatorių, prašome pašalinti juos atskirai pagal vietos reikalavimus.

Taisyklingai šalindami šį produktą, padėsite užtikrinti atliekoms būtiną apdorojimą, utilizavimą bei perdirbimą, ir dėl to saugosite aplinką ir žmonių sveikatą nuo galimų negatyvių pasekmių, kurios, kitu atveju, gali atsirasti dėl netinkamo atliekų tvarkymo.

### 2. Kitose šalyse už ES ribų

Norėdami išmesti šį produktą, susisiekite su vietos valdžia ir paprašykite informacijos apie tinkamus atliekų šalinimo būdus.

Šveicarijai: panaudota elektros ir elektronikos įranga gali būti grąžinama nemokamai prekybos agentui, net jeigu neketinate įsigyti naujo gaminio.

Papildomi surinkimo punktai yra išvardyti interneto svetainėje [www.swico.ch](http://www.swico.ch) arba [www.sens.eh](http://www.sens.eh).

## B. Informacija apie įrangos šalinimą (verslo klientams)

### 1. Europos Sąjungoje

Jei gaminys yra naudojamas verslo reikmėms ir Jūs norite jį išmesti: Susisiekite su SHARP prekybos agentu, kuris informuos Jus apie gaminio priėmimą. Jums gali tekti sumokėti gaminio priėmimo ir perdirbimo išlaidas. Smulkūs gaminiai (nedideliais kiekiais) gali būti priimami vietiniuose surinkimo punktuose.

Ispanijai: savo panaudotos įrangos priėmimo klausimu susipažinkite su nustatyta surinkimo sistema ar susisiekite su vietos valdžia.

### 2. Kitose šalyse už ES ribų

Jei norite išmesti šį produktą, susisiekite su vietos valdžia ir paprašykite informacijos apie taisyklingus šalinimo būdus.



## TURINYS

### Valdymo vadovas

INFORMACIJA APIE TINKAMĄ ŠALINIMĄ.....	1
TURINYS .....	2
SPECIFIKACIJA.....	2
KROSNELĖ IR PRIEDAI .....	3
VALDYMO SKYDELIS .....	4
SVARBŪS SAUGOS NURODYMAI .....	5-14
SUMONTAVIMAS .....	15-16
MIKROBANGŲ GALIOS LYGIAI .....	17
GAMINIMAS MIKROBANGŲ KROSNELĖJE.....	17
ATITIRPINIMO NURODYMAI .....	17
GAMINIMAS ANT GROTELIŲ / GAMINIMAS MIKROBANGŲ KROSNELĖJE IR ANT GROTELIŲ (tik YC-MG01E).....	17
MAISTO GAMINIMUI TINKAMI INDAI .....	18
PRIEŽIŪRA IR VALYMAS.....	19



## TECHNINIAI DUOMENYS

Modelio pavadinimas		YC-MS01E	YC-MG01E
Kintamosios srovės linijinė įtampa		230 V, 50 Hz, vienos fazės	230 V, 50 Hz, vienos fazės
Paskirstymo linijos saugiklis / srovės pertraukiklis		10 A	10 A
Reikalinga kintamoji elektros srovė:	Mikrobangos	1270 W	1270 W
Išėjimo galia:	Mikrobangos	800 W (IEC 60705)	800 W (IEC 60705)
	Kepimas ant grotelių		1000 W
	Išjungtas („Off“) režimas	mažiau nei 0,5 W	mažiau nei 0,5 W
Mikrobangų dažnis		2450 MHz* (2 grupė / B klasė)	2450 MHz* (2 grupė / B klasė)
Išoriniai matmenys (plotis) x (aukštis) x (gylis) mm		440 x 258 x 344	440 x 258 x 344
Krosnelės vidaus matmenys (plotis) x (aukštis) x (gylis)** mm		306 x 205 x 304	306 x 205 x 304
Krosnelės tūris		20 litrų**	20 litrų**
Besisukantis padėklas		255 mm skersmuo	255 mm skersmuo
Svoris		apie 11,0 kg	apie 11,6 kg
Krosnelės lempa		25 W	25 W

\* - Šis gaminytis atitinka Europos standarto EN55011 reikalavimus.

Pagal šį standartą gaminytis klasifikuojamas kaip 2 grupės, B klasės įranga.

2 grupė reiškia, kad įranga maistui šildyti gamina radijo dažnio energiją elektromagnetinės spinduliuotės forma.

B klasės įranga reiškia, kad ji yra tinkama naudoti namų ūkyje.

\*\* - Vidinis tūris yra apskaičiuotas išmatavus didžiausią vidinį plotį, gylį ir aukštį. Tikrasis maistui laikyti skirtas tūris yra mažesnis.

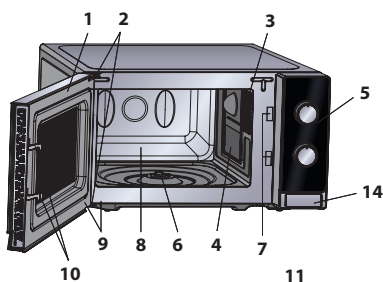
KADANGI MŪSŲ POLITIKOS DALIS YRA NUOLATINIS TOBULĖJIMAS, MES PASILIEKAME TEISĖ BE IŠANKSTINIO ĮSPĖJIMO ATLIKTI KONSTRUKCIJOS IR TECHNINIŲ DUOMENŲ PAKEITIMUS.

# KROSNELĖ IR PRIEDAI



## KROSNELĖ

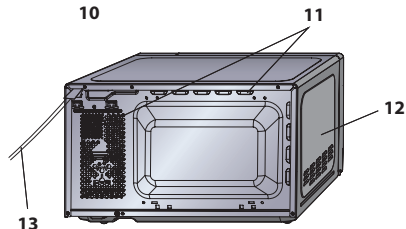
1. Durelės
2. Durelių vyriai
3. Krosnelės lempa
4. Bangolaidžio uždanga (NENUIMTI)
5. Valdymo skydelis
6. Jungtis
7. Durelių užraktai
8. Krosnelės vidus
9. Durų izoliacija ir sandarinimo paviršiai
10. Apsauginiai durelių užraktai
11. Ventilacijos angos
12. Išorinė danga
13. Elektros tiekimo laidas
14. Durelių atidarymo mygtukas



## PAPILDOMOS DALYS:

Patikrinkite, ar visi priedai yra įtraukti:

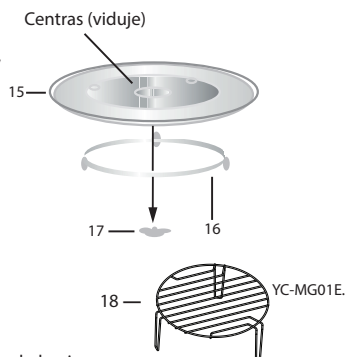
15. Besisukantis padėklas (stiklinis)
16. Besisukančio padėklo atrama
17. Jungtis
18. Lentyna (tik YC-MG01E)



- Pastatykite besisukančio padėklo atramą krosnelės viduje taip, kad jis galėtų lengvai sukis apie sankabą. Tada pastatykite besisukančią padėklą ant atramos, kad jis tvirtai prisitaikytų prie sankabos.
- Kad nesugadintumėte besisukančio padėklo, įsitikinkite, jog iš krosnelės išimami indai lengvai nuo jo nusiima.
- Grotelės skirtos naudoti tik su mikrobangų krosnelėmis, kuriose yra keptuvo funkcija. Nenaudokite grotelių, kai naudojate mikrobangų krosnelės funkciją.
- Norėdami naudoti lentyną, žr. KEPIMO ANT GROTELIŲ SKYRIŲ.

**Niekada rankomis nelieskite įkaitusių grotelių.**

**PASTABA:** kai užsisakote priedus, nurodykite du dalykus: dalies ir modelio pavadinimus.



## PASTABOS:

- Kadangi bangolaidžio danga yra trapi, imkitės visų atsargumo priemonių, kad valydami krosnelės vidų jos nepažeistumėte.
- Po riebaus maisto gaminimo visada išvalykite krosnelės vidų, ypač kaitinimo elementą, nes jis turi būti sausas ir netaukuotas. Nusistovėję riebalai gali perkaisti, pradėti smilksti ir sukelti ugnį.
- Naudodamiesi krosnele, visada įsitikinkite, kad besisukantis padėklas ir jo atrama yra pastatyti teisingai. Tai palengvina gaminimo procesą. Blogai pastatytas besisukantis padėklas gali barškėti, tinkamai nesisukti ir sugadinti krosnelę.
- Tiek gaminamas maistas, tiek maistui skirta tara turi būti pastatyti ant besisukančio padėklo.
- Besisukantis padėklas turi sukis pagal arba prieš laikrodžio rodyklę. Sukimosi kryptis gali keistis kiekvieną kartą įjungus krosnelę. Tai neturi jokios įtakos maisto ruošimui.



**ĮSPĖJIMAS:** šis simbolis reiškia, kad gaminimo metu paviršiai gali įkaisti. Durelės, išorinis dangtis, krosnelės vidus, priedai ir indai veikimo metu pasidaro itin karšti. Kad išvengtumėte nudegimų, visada naudokite orkaitės pirštines.



## VALDYMO SKYDELIS

### 1. MIKROBANGŲ GALIOS LYGIO VALDYMO ratukas

Galios lygis

800 VATŲ = DIDELIS

620 VATŲ = DAUGIAU NEI VIDUTINIS

440 VATŲ = VIDUTINIS



#### ATITIRPINIMAS

260 VATŲ = VIDUTINIS

130 VATŲ = ŽEMAS

100 % kepimas ant grotelių = kepimas ant grotelių

60 % kepimas ant grotelių, 40 % gaminimas mikrobangų krosnelėje = Combi.3

70% kepimas ant grotelių, 30% gaminimas mikrobangų krosnelėje = Combi.2

80% kepimas ant grotelių, 20% gaminimas mikrobangų krosnelėje = Combi.1

100% kepimas ant grotelių, 0% gaminimas mikrobangų krosnelėje = Grill

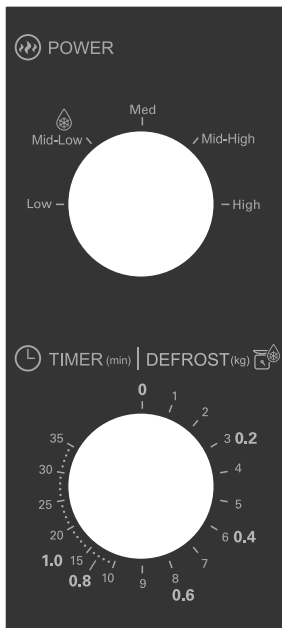
0% kepimas ant grotelių, 100% gaminimas mikrobangų krosnelėje = Combi.3

0% kepimas ant grotelių, 0% gaminimas mikrobangų krosnelėje = Combi.2

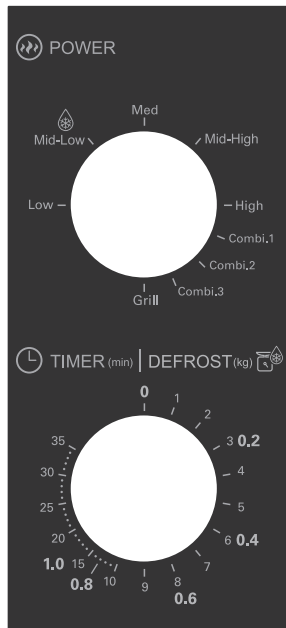
0% kepimas ant grotelių, 0% gaminimas mikrobangų krosnelėje = Combi.1

### 2. LAIKMAČIO / ATITIRPINIMO ratukas (0–35 min. / 0,2–1,0 kg)

LAIKMAČIO / ATITIRPINIMO valdiklis turi dvi skales. Išorinė skalė žymi atitirpinamų produktų svorį. Vidinė skalė žymi nustatomo laiko reikšmę.



YC-MS01E.



YC-MG01E.

**SVARBŪS SAUGOS NURODYMAI****SVARBŪS SAUGOS NURODYMAI:  
ATIDŽIAI PERSKAITYKITE IR SAUGOKITE, KAD  
GALĖTUMĖTE PERSKAITYTI ATEITYJE****Kad išvengtumėte gaisro:**

**Mikrobangų krosnelės veikimo metu nepalikite jos be priežiūros. Per aukštas mikrobangų galios lygis ar per ilgas gaminimo laikas gali perkaitinti maistą ir sukelti gaisrą.**

Šia krosnele galima naudotis tik ją pastačius ant lygaus paviršiaus virtuvėje. Nenaudokite jos įstatę į virtuvinę spintelę.

Nelaikykite krosnelės spintoje.

Elektros lizdas turi būti lengvai prieinamas, kad pavojaus atveju galėtumėte iš jo ištraukti elektros tiekimo laidą.

Kintamoji elektros srovė turi būti 230 V, 50 Hz su min. 10 A paskirstymo linijos saugikliu arba min. 10 A automatiniu apsauginiu išjungikliu.

Turi būti numatyta atskira, tik šiam prietaisui skirta grandinė.

Nelaikykite krosnelės karštą generuojančiose vietose.

Pavyzdžiui, arti orkaitės ar krosnies.

Taip pat nemontuokite krosnelės labai drėgnose vietose arba vietose, kuriose kaupiasi drėgmė.

Nelaikykite ir nesinaudokite krosnele lauke.

**Jei pajaučiate dūmus, išjunkite krosnelę ar ištraukite elektros tiekimo laidą iš lizdo ir neatidarykite durelių,**



## SVARBŪS SAUGOS NURODYMAI

**kad užslopintumėte liepsną.**

**Naudokite tik mikrobangoms atsparią tarą ir indus. Naudojami indai turėtų būti patikrinti, kad įsitikintumėte, jog jie tikrai tinka gaminimui mikrobangų krosnelėje.**

**Jei maistą šildote plastikinėje ar popierinėje taroje, krosnelę stebėkite, kad joje nekiltų gaisras.**

**Po naudojimosi nuvalykite bangolaidžio uždangą, krosnelės vidų, besisukantį padėklą ir jo atramą. Jie turi būti sausi ir neriebaluoti. Susikaupę riebalai gali perkaisti, pradėti smilkti ir sukelti ugnį.**

Šalia krosnelės ar ventiliacijos angų nelaikykite degių medžiagų.

Neuždenkite ventiliacijos angų.

Nuo maisto ir jo pakuočių nuimkite visus metalinius įspaudus, susuktas vielas ir pan. Elektros išlydis ant metalinių paviršių gali sukelti gaisrą.

Nenaudokite mikrobangų krosnelės aliejui pašildyti.

Temperatūra yra nekontroliuojama, ir aliejus gali užsidegti.

Ruošdami kukurūzų spragėsius, naudokite tik specialius, mikrobangų krosnelėje paruošiamus kukurūzų spragėsius.

Krosnelės viduje nelaikykite maisto ar kitų daiktų.

Kai įjungiate krosnelę, patikrinkite nustatymus, kad įsitikintumėte, jog ji dirba pageidaujamu režimu.

Gamindami ar šildydami maistą su dideliu cukraus ar riebalų kiekiu, pavyzdžiui, dešreles tešloje, pyragą ar Kalėdų pudingą, imkitės specialių atsargumo priemonių,



**SVARBŪS SAUGOS NURODYMAI**

kad būtų išvengta perkaitimo ar gaisro.

Daugiau informacijos rasite atitinkamuose naudojimo vadovo patarimuose.

**Kad išvengtumėte galimo susižalojimo:****PERSPĖJIMAS.**

Nesinaudokite krosnele, jei ji sugadinta ar veikia netinkamai. Prieš naudojimąsi patikrinkite:

- a) dureles; įsitikinkite, kad durelės tinkamai užsidaro, kad nėra nesuderintos ar kreivos.
- b) vyrius ir apsauginius durelių užraktus; patikrinkite, ar jie nesulūžę ar neatsipalaidavę.
- c) durų izoliaciją ir sandarinimo paviršius; ar jie nėra pažeisti.
- d) krosnelės vidų ar dureles iš vidinės pusės; patikrinkite, ar nėra įlenkimų.
- e) elektros maitinimo laidą ir jungiklį; įsitikinkite, kad jie nepažeisti.

Jei durelės ar durų izoliacija yra pažeista, krosnelės negalite jungti tol, kol kompetentingas asmuo nesutvarkė šių gedimų.

**Niekada nereguliuokite, netaisykite ir nemodifikuokite krosnelės patys. Tai atlikti yra pavojinga visiems, išskyrus kompetentingą asmenį, kuris gali apžiūrėti ir sutaisyti krosnelę nuimdamas išorinę dangą, kuri saugo nuo neigiamo mikrobangų energijos poveikio.**

Nejunkite krosnelės su atidarytomis durelėmis, niekaip



## SVARBŪS SAUGOS NURODYMAI

nemodifikuokite durelių vyrių. Nenaudokite krosnelės, jei tarp durų izoliacijos ir sandarinamųjų paviršių yra koks nors objektas.

**Neleiskite, kad ant durų izoliacinės medžiagos ar artimų detalių kauptųsi riebalai ar purvas. Valykite krosnelę reguliariai ir nepalikite jokių maisto likučių. Vadovaukitės „Priežiūra ir valymas“ skyriuje pateiktomis instrukcijomis, psl. LT-19.**

**Krosnelės laikymas nešvaroje gali sąlygoti paviršiaus nusidėvėjimą, kas neigiamai veikia įrangos veikimą ir gali sukelti pavojų.**

Asmenys su ŠIRDIES STIMULIATORIAIS turėtų pasitarti su savo gydytoju ar stimulatoriaus gamintoju dėl atsargumo priemonių naudojant mikrobangų krosnelę.

### **Kad išvengtumėte galimo elektros šoko:**

Jokiu būdu nenuimkite išorinės dangos.

Niekada nieko nepilkite ir nekiškite į durelių užrakto ar ventiliacijos angas. Kam nors įkritis, nedelsiant išjunkite ir atjunkite krosnelę, kreipkitės į SHARP įgaliotą atstovą. Nemerkite maitinimo laido ar kištuko į vandenį ar kitą skystį.

Neleiskite, kad maitinimo laidas kabėtų virš stalo krašto ar darbo paviršiaus.

Elektros tiekimo laidą laikykite toliau nuo įkaitusių paviršių, įskaitant krosnelės galinę pusę.

Pasirūpinkite, kad prietaisų ir jų laidų negalėtų pasiekti

## SVARBŪS SAUGOS NURODYMAI



vaikai iki 8 metų amžiaus.

Nebandykite patys pakeisti krosnelės lempos ir neleiskite to atlikti kitiems, išskyrus SHARP įgaliotąjį elektriką. Jei krosnelės lempa nedega, kreipkitės į savo prekybos agentą ar SHARP įgaliotąjį atstovą.

Jei pastebėjote, kad krosnelės elektros tiekimo laidas yra pažeistas, pakeiskite jį kitu specialiu laidu.

Laidą pakeisti gali tik SHARP įgaliotas atstovas.

### **Kad išvengtumėte galimo sproginimo ir staigaus užvirimo:**

**ĮSPĖJIMAS: skysti ir kiti maisto produktai negali būti šildomi uždarytuose induose, nes jie gali sprogti. Gėrimų šildymas mikrobangomis gali būti uždelstas, todėl liesdami indą turite imtis atsargumo priemonių.**

Niekada nenaudokite sandariai uždarytos taros. Prieš šildydami nuimkite dangtį. Dėl susidariusio spaudimo uždaras indas gali sprogti net po to, kai krosnelė išsijungia. Mikrobangomis šildydami skysčius, elkitės atsargiai. Naudokite indą plačiais kraštais, kad burbulai galėtų nutekėti.

**Niekada nešildykite skysčių inde su siauru kakleliu, pvz., kūdikio buteliuke, nes tai gali sukelti turinio išsiliejimą ir nudegimus.**

Kad išvengtumėte staigaus verdančio skysčio išsiliejimo ir galimo nudegimo:

1. Nešildykite skysčio pernelyg ilgai.



## SVARBŪS SAUGOS NURODYMAI

2. Prieš šildydami / pašildydami skystį, jį išmaišykite.
3. Skysčio pašildymo metu rekomenduojama į jį įmerkti stiklinę lazdelę ar panašų įrankį (ne metalinį).
4. Pašildę skystį, palaikykite jį krosnelėje bent 20 sekundžių, tai leidžia išvengti uždelsto staigaus užvirimo.

**Mikrobangų krosnelėje nevirkite kiaušinių su lukštais ir nešildykite kietai virtų kiaušinių, nes jie gali sprogti net tada, kai gaminimas naudojant krosnelę yra baigtas. Norėdami krosnelėje gaminti neplaktus ar nemišytus kiaušinius, pradurkite jų trynius ir baltymus, nes, kitu atveju, jie gali sprogti. Prieš šildydami kietai virtus kiaušinius mikrobangų krosnelėje, juos nulupkite ir perpjaukite.**

Prieš gamindami tokius produktus kaip bulvės, dešrelės ir vaisiai, pradurkite žievele, nes kitaip jie gali sprogti.

**Kad išvengtumėte galimo nudegimo:**

**ĮSPĖJIMAS: maitinimo buteliukų ir kūdikių maisto stiklainių turinys prieš vartojimą turi būti sumaišytas ar suplaktas. Kad išvengtumėte nudegimų, patikrinkite jo temperatūrą.**

**Kad apsisaugotumėte nuo nudegimų, imdami maistą iš krosnelės naudokite puodkėlę ar orkaitės pirštines.**

Atidarydami indą, kukurūzų spragėsių pakuotes, kepimo maišelius ir pan., visada laikykite juos toliau nuo veido ir rankų, kad nenusidegintumėte garais ar išsiveržusiu

## SVARBŪS SAUGOS NURODYMAI



verdančiu skysčiu.

Kad išvengtumėte nudegimų, prieš patiekdami maistą, visada patikrinkite jo temperatūrą ir jį sumaišykite.

Atkreipkite ypatingą dėmesį į kūdikiams, vaikams ar senesniems žmonėms duodamo maisto ir gėrimų temperatūrą. Kai kurios dalys gali įkaisti naudojimo metu. Mažus vaikus laikykite saugiu atstumu.

Taros temperatūra nėra teisingas rodiklis, kuris parodytų maisto ar gėrimo temperatūrą; visada tikrinkite maisto temperatūrą.

Atidarydami krosnelės duris, visada stovėkite atokiau, kad išvengtumėte nudegimų garais ar karščiu.

Įdarytus maisto patiekalus po kepimo supjaustykite, kad išleistumėte garą ir išvengtumėte nudegimų.

Vaikus laikykite atokiau nuo durelių, kad jie išvengtų nudegimų.

**Kad apsaugotumėte vaikus nuo netinkamo naudojimo:**

**ĮSPĖJIMAS: 8 m. amžiaus ir vyresni vaikai gali naudotis krosnele be priežiūros tik po to, kai jiems buvo paaiškintos atitinkamos saugumo instrukcijos, kai jie sugeba naudotis krosnele saugiai ir, kai supranta neteisingo naudojimosi pavojų. Kai prietaisas dirba KEPIMO ir KOMBINUOTO KEPIMO režimu, vaikai turi būti prižiūrimi suaugusiųjų dėl kylančios temperatūros.**

**Šiuo prietaisu negali naudotis asmenys (įskaitant vaikus) su ribotomis fizinėmis, jautrumo ar psichikos**



## SVARBŪS SAUGOS NURODYMAI

**galimybėmis, ar neturintys patirties bei žinių, nebent už juos atsakingas žmogus suteikė priežiūrą ir instrukcijas dėl saugaus prietaiso valdymo.**

**Vaikai turi būti prižiūrimi, kad būtų užtikrinta, jog jie su prietaisu nežaidžia.**

Nesiremkite ir nesisupkite ant krosnelės durelių. Nežaiskite su krosnele ir nenaudokite jos kaip žaislo.

Vaikams turi būti paaiškintos visos svarbios saugumo instrukcijos: visada naudoti puodkėlę, atsargiai nuimti taros dangtį; ypatingai atkreipti dėmesį į pakuotes (pvz., savaime įkaistančias medžiagas), sukurtas traškiems užkandžiams gaminti, kadangi jos gali būti ypatingai karštos.

### **Kiti įspėjimai**

Jokiu būdu niekada nemodifikuokite krosnelės.

Nejudinkite krosnelės veikimo metu.

Mikrobangų krosnelė skirta pašildyti maistą ir gėrimus.

Bandydami džiovinti maistą ar drabužius, įkaitinti šildytuvus, šlepetes, kempines, drėgną audeklą ir panašius dalykus, rizikuojate susižeisti, gali užsidegti arba kilti gaisras. Ji nėra skirta naudoti komercinėje aplinkoje ar laboratoriniams tyrimams.

### **Kad naudojimasis krosnele nesukeltų problemų ir pavojaus:**

Niekada nejunkite krosnelės, kai joje nieko nėra. Kai skrudinate patiekalus ar naudojate savaime įkaistančias medžiagas, po besisukančio padėklo visada padėkite

**SVARBŪS SAUGOS NURODYMAI**

karščiui atsparų izoliatorių, pvz., porceliano lėkštę.  
Neviršykite maistui šildyti skirto laiko.

Nenaudokite metalinių indų, kurie atspindi mikrobangas ir gali sukelti elektros išlydį. Į krosnelę nedėkite skardinių. Naudokite tik šiai krosnei skirtą besisukantį padėklą ir besisukantį atraminį žiedą. Nesinaudokite krosnele be besisukančio padėklo.

Kad apsaugotumėte besisukantį padėklą nuo galimos žalos:

- a) Prieš plaudami besisukantį padėklą vandeniu, palikite jį, kad atvėstų.
- b) Ant šalto besisukančio padėklo nestatykite karšto maisto ar įkaitusių indų.
- c) Ant karšto besisukančio padėklo nestatykite šalto maisto ir šaltų indų.

Krosnelės veikimo metu nedėkite nieko ant jos išorinės dangos.

**PASTABA:**

nenaudokite plastikinės taros, jei krosnelė neatvėsusi po **KEPIMO ANT GROTELIŲ** ir **KOMBINUOTO KEPIMO**, nes ji gali išsilydyti.

Plastikinė tara visai neturi būti naudojama, nebent jos gamintojas užtikrina, kad ji tam tinkama.

Jei jūs nesate tikri, kaip prijungti krosnelę, konsultuokitės su įgaliotu, kvalifikuotu elektriku.

Nei prietaiso gamintojas, nei jo platintojas nėra atsakingas dėl krosnei padarytos žalos ar asmeninių



## SVARBŪS SAUGOS NURODYMAI

sužeidimų, kilusių dėl netinkamai atliktos elektros jungties procedūros.

Vandens garai ar lašai kartais gali susiformuoti ant krosnelės sienų ar aplink durų izoliaciją bei sandarinimo paviršių. Tai yra normalus reiškinys ir nereiškia mikrobangų nuotėkio ar kitų gedimo požymių.



Šis ženklas reiškia, kad paviršiai naudojimo metu gali įkaisti.





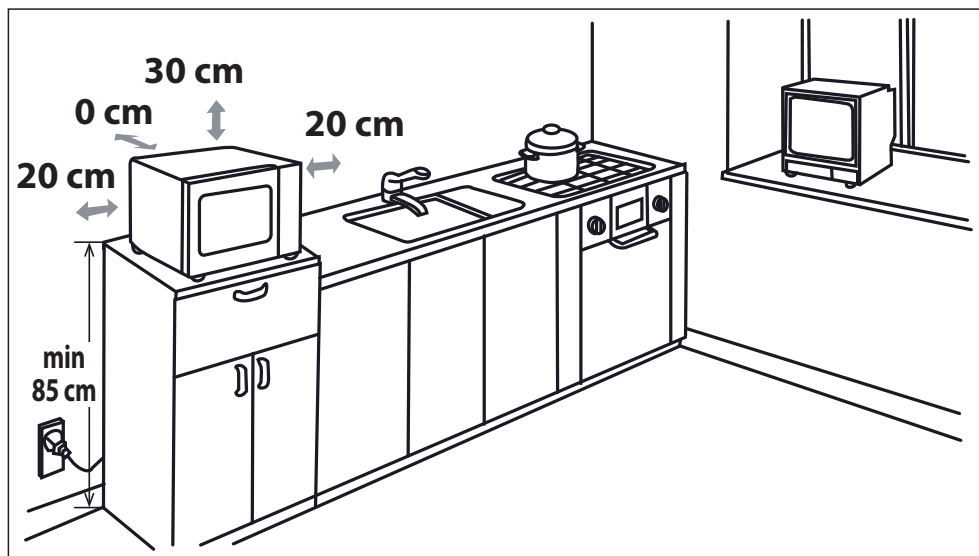
1. Iš krosnelės vidaus išimkite visas pakavimo medžiagas ir nuplėškite bet kokią apsauginę plėvelę.
2. Atidžiai patikrinkite, ar krosnelė neturi pažeidimo žymių.
3. Pastatykite krosnelę ant plataus, lygaus paviršiaus, pakankamai tvirto, kad galėtų išlaikyti krosnelės ir joje ruošiamų patiekalų svorį. Nestatykite krosnelės į spintą.
4. Pasirinkite lygų paviršių, kuris užtikrintų pakankamai atviros erdvės krosnelės ventiliacijai.

Prietaiso galinė pusė gali būti nukreipta į sieną.

- Mažiausias montavimo aukštis yra 85 cm.
- Tarp mikrobangų krosnelės ir sienos arba kitų objektų reikia palikti bent 20 cm tarpą.
- Palikite mažiausiai 30 cm tarpą virš krosnelės.
- Nenuimkite pėdučių, esančių krosnelės apačioje.
- Ventiliacinių angų blokavimas gali sugadinti krosnelę.
- Pastatykite krosnelę kuo toliau nuo radijo imtuvų ir TV. Krosnelės veikimas gali trikdyti radijo ar TV signalų priėmimą.



## MONTAVIMAS



5. Saugiai įjunkite krosnelės kištuką į standartinį, įžemintą elektros lizdą.

**PERSPĖJIMAS:** nestatykite krosnelės karštj skleidžiančiose ir drėgmę kaupiančiose vietose (pavyzdžiui, šalia tradicinės krosnies) arba šalia greitai užsidegančių medžiagų (pavyzdžiui, užuolaidų).

Neuždenkite ir neužblokuokite ventiliacinių angų.

Nestatykite daiktų ant krosnelės.

Nelieskite mikrobangų krosnelės išorės operacijos metu arba iškart po jos, kadangi ji bus įkaitusi.

## MIKROBANGŲ GALIOS LYGIAI



Toliau aprašomi 5 mikrobangų galios lygiai.

Mikrobangų galios lygis kinta įjungiant ir išjungiant mikrobangų energiją. Kai naudojate kitokį nei 100 % galios lygį, maisto gaminimo ar atitirpinimo metu girdėsite mikrobangų energijos junginėjimąsi.

Paprastai rekomenduojamas mikrobangų galios lygis:

**800 VATŲ** = DIDELIS – naudojama norint greitai gaminti ar atitirpinti maistą, pvz., apkepęs, karštus gėrimus, daržoves ir pan.

**620 VATŲ** = DAUGIAU NEI VIDUTINIS – naudojamas kieto maisto gaminimui, pvz., kepsniams, mėsos vyniotiniams ir antriems patiekalams, taip pat jautriems maisto produktams, tokiems kaip biskvitas. Šiuo sumažintu galios lygiu maistas išvirs tolygiai ir neprieps prie indo kraštų.

**440 VATŲ** = VIDUTINIS – kieto maisto paruošimui, paprastai gaminamam ilgą laiką, pvz., jautiena. Šį galios lygį rekomenduojama naudoti, kad mėsa būtų minkšta.

**260 VATŲ** = VIDUTINIS-ŽEMAS – skirtas atitirpinimui. Pasirinkite šį režimą, kad užtikrintumėte, jog patiekalas atitirpsta tolygiai. Šis nustatymas taip pat idealus ryžių, makaronų, koldūnų pavirinimui ir kiaušinių kremo gaminimui.

**130 VATŲ** = ŽEMAS – lengvam atitirpinimui, pvz., kreminio pyrago ar pyragaičio.

## GAMINIMAS MIKROBANGŲ KROSNELĖJE



1. Paruoškite ir sudėkite maistą į tinkamą indą (žr. „MAISTO GAMINIMUI TINKAMI INDAI“), pastatykite maistą / indą pačiame besisukančio padėklo viduryje. Uždarykite dureles.
2. **MIKROBANGŲ GALIOS VALDYMO** ratuką pasukite į pageidaujamą vieną iš penkių galios lygių.
3. Pasukite **LAIKMAČIO / ATITIRPINIMO** ratuką ties norima maisto gaminimo / atitirpinimo trukme. Krosnelė automatiškai įsijungs.
4. Baigus šildyti / atitirpinti maistą, **LAIKMAČIO / ATITIRPINIMO** ratukas grįžta į „0“ padėtį ir pasigirsta signalas. Krosnelės lemputė automatiškai išsijungs, o padėklas nustos sukstis. Atsidarykite dureles, atsargiai išimkite maistą / indą. Jei reikia, palikite pastovėti.

### MAISTO GAMINIMO PATARIMAI:

Kai krosnelė pradeda darbą, užsidega krosnelės lemputė ir pradeda sukstis besisukantis padėklas. Padėklas sukasi tiek laikrodžio rodyklės sukimosi kryptimi, tiek priešingai.

Jei Jūs norite sustabdyti maisto gaminimą anksčiau nei pasibaigs gaminimo laikas, pasukite **LAIKMAČIO / ATITIRPINIMO** ratuką ties „0“ (Išj.) arba atidarykite krosnelės dureles. Gaminimo metu dureles galite atidaryti bet kuriuo momentu.

Norėdami tęsti gaminimą, uždarykite dureles. Jei gaminimo metu norite pakeisti laiką, paprasčiausiai pasukite **LAIKMAČIO / ATITIRPINIMO** ratuką pageidaujamo nustatymo link.

Norėdami maistą šildyti / atitirpinti trumpiau nei 3 minutes, pasukite **LAIKMAČIO / ATITIRPINIMO** ratuką už 10 minučių žymos, o tada atgal iki norimos reikšmės. Šitaip laikmatis veiks tiksliau.

Norėdami pakeisti mikrobangų galią maisto gaminimo metu, pasukite **MIKROBANGŲ GALIOS VALDYMO** ratuką į norimą padėtį.

### PERSPĖJIMAS.

Baigę gaminti maistą, pasistenkite atsukti **LAIKMAČIO / ATITIRPINIMO** ratuką į „0“ padėtį, nes kitaip krosnelė automatiškai vėl įsijungs, uždarius dureles.

## NURODYMAI DĖL ATITIRPINIMO



Šie nurodymai skirti padėti lengviau atitirpinti konkrečius maisto produktus.

Krosnelėje galima atitirpinti vištienos porcijas, žlėgtainius, žuvį (visą arba file gabaliukus), faršą ar dešreles.

**Pavyzdžiui:** norint atitirpinti 0,4 kg vištienos porcijas:

1. Sudėkite vištienos porcijas į plokščią indą ir pastatykite ant besisukančio padėklo krosnelėje.
2. Pasukite **MIKROBANGŲ GALIOS VALDYMO** ratuką į ATITIRPINIMO nustatymą (VIDUTINIŠKAI ŽEMAS).
3. Pasukite **LAIKMAČIO / ATITIRPINIMO** ratuką ties 0,4 kg nustatymu. Krosnelė įsijungs iš karto. Per atitirpinimo laiką 1–2 kartus apvartykite vištienos porcijas.
4. Po atitirpinimo uždenkite maistą aliuminio folija ir palikite, kad maistas visiškai atitirptų.

**Pastaba:** atitirpinimo laikas paskaičiuotas standartinėmis sąlygomis. Prašome patikrinti, ar produktai tinkamai atitirpo, ir, jei reikia, atitinkamai pakoreguokite atitirpinimo laiką.



## GAMINIMAS ANT KEPIMO GROTELIŲ/KOMBINUOTAS GAMINIMAS

### 1. KEPIMAS ANT GROTELIŲ

Krosnelės viršuje esantis kaitinimo elementas turi tik vieną nustatymą. Gaminant šiuo būdu reikia naudotis besisukančiu padėklų, kuris užtikrina tolygų maisto apskrudimą. Smulkius maisto produktus, pvz., kumpį ar pyragaičius, būtina padėkite ant grotelių. Maistą taip pat galite padėti ir ant plačios bei karščiui atsparios lėkštės, pastatytos ant grotelių.

### 2. KOMBINUOTAS GAMINIMAS

**KOMBINUOTO GAMINIMO** metu galite gaminti ir mikrobangomis, ir naudojant kaitinimo elementą pakaitomis.

Kombinuodami mikrobangas su kaitinimo elemento funkcija sutrumpinsite gaminimo laiką ir dailiai paskrudinsite maistą. Yra 3 kombinavimo būdai:

Funkcija / galia	Atiduod. galia	Taikymo sritis
Combi.1.	80 % kepimas ant grotelių, 20 % gaminimas mikrobangų krosnelėje.	Dešra, aviena, kebabai, jūros gėrybės, kepsnys
Combi.2.	70% kepimas ant grotelių, 30% gaminimas mikrobangų krosnelėje.	Vištienos gabalėliai, vištienos krūtinėlės, kiaulienos žlėgtainiai
Combi.3.	60% kepimas ant grotelių, 40% gaminimas mikrobangų krosnelėje.	Visas viščiukas
Kepimas ant grotelių	100 % kepimas ant grotelių	Kepta duona, griežinėliais pjaustytas maistas

### PASTABOS DĖL KEPIMO IR KOMBINUOTO GAMINIMO:

- Kaitinimo elemento įkaitinimas prieš kepimą nėra būtinas.
- Skrudindami maistą gilioje taroje, padėkite ją ant besisukančio padėklo.
- Pirmą kartą įjungę kepintuvą galite pajusti dūmus ar degėsių kvapą. Tai yra normalu ir nereiškia, kad krosnelė yra sugedusi.

Kad išvengtumėte šios problemos, įjunkite kepintuvą ir 20 minučių palikite jį kaisti be maisto.

**SVARBU:** kad išsklaidytumėte kepimo metu besikaupiančius dūmus ar kvapus, atidarykite langą ar įjunkite virtuvinį ventiliatorių. Įsitinkite, kad krosnelėje nėra maisto.

**PASTABA:** Kai naudojama kepintuvo funkcija, kepintuvą įsijungia ir išsijungia reguliariais intervalais, kad būtų išvengta perkaitimo.



**ĮSPĖJIMAS.** Durelės, išorinė danga, krosnelės vidus, indai, priedai veikimo metu labai įkaista. Kad nenusidegintumėte, visada mūvėkite storomis orkaitės pirštinėmis.



## MAISTO GAMINIMUI TINKAMI INDAI

Gaminant ar atitirpinant maistą mikrobangų krosnele mikrobangos turi pereiti per tarą, kad įsiskverbėtų į maistą. Todėl tinkamas indų pasirinkimas yra labai svarbus.

Geriau naudokite apskritus arba ovalius indus nei keturkampius ar stačiakampius, nes maistas kampuose gali perkepti. Žemiau pateiktoje lentelėje išvardyta tinkamų indų įvairovė.

Indai	Mikrobangos Saug.	Kepimas ant grotelių	Komentari
Aliuminio folija Tara iš folijos	✓ / ✗	✓	Kad apsaugotumėte maistą nuo perkaitimo, apvyniokite smulkias jo dalis mažais folijos gabalukais. Įsitinkite, kad atstumas tarp folijos ir krosnelės sienelių yra ne mažesnis kaip 2cm, nes ji gali pradėti kibirkščiuoti. Nerekomenduojama naudoti taros, padarytos iš folijos, nebent gamintojo nurodyta kitaip, pvz., „Microfoil“®.
Skrudinimo indai	✓ / ✗	✗	Visada vadovaukitės gamintojo nuorodomis. Neviršykite nurodyto gaminimo laiko. Būkite atidūs, nes šie indai gali labai įkaisti.
Keramika	✓ / ✗	✗	Indai iš porceliano, keramikos, stiklo keramikos ir kaulinio porceliano yra tinkami, tik įsitinkite, kad jie nėra pušti metalinėmis apdailos detalėmis.

Stiklas, pvz., „Pyrex <sup>®</sup> “	✓	✓	Visada prižiūrėkite stiklinius indus, nes greitai įkaitę jie gali įskilti arba sudužti.
Metalas	✗	✓	Gaminant mikrobangomis nerekomenduojama naudoti metalinių indų, nes gali pradėti kibirkščiuoti ar net užsidegti.
Plastikas / polistirenas, pvz., greito maisto tara	✓	✗	Stebėkite ir prižiūrėkite, kad dėl aukštos temperatūros tara nesideformuotų, netirptų ar nebluktų.
Plėvelė	✓	✗	Nelieskite ką tik paruošto maisto ir supjaustykite jį, kad nugaruotų.
Šaldymo / skrudinimo maišeliai	✓	✗	Privalo būti pradurti, kad išeitų garai. Įsitikinkite, kad maišeliai yra tinkami naudoti gaminant mikrobangų krosnele.
Popierinės lėkštės / puodeliai ir virtuviniai popierius	✓	✗	Nenaudokite plastikinių ar metalinių dirželių, nes jie gali ištripti ar dėl metalo kibirkščiaavimo sukelti ugnį.
Šiaudinė ir medinė tara	✓	✗	Naudokite tik pašildyti ar drėgmei sugerti. Prižiūrėkite, nes perkaitę gali užsiliepsnoti.
Perdirbtas popierius ir laikraštis	✗	✓	Naudodami šias medžiagas visada prižiūrėkite krosnelę, nes perkaitusios gali užsiliepsnoti. Sudėtyje gali būti metalo pėdsakų, dėl kurių gali susidaryti kibirkštys ar užsiliepsnoti.

 **ĮSPĖJIMAS.** Jei maistą šildote plastikinėje ar popierinėje taroje, prižiūrėkite krosnelę dėl galimo užsiliepsnojimo.

## PRIEŽIŪRA IR VALYMAS



**ĮSPĖJIMAS: NENAUDOKITE KOMERCINĖMS ORKAITĖMS SKIRTŲ VALIKLIŲ, GARO VALIKLIŲ, ABRAZYVINIŲ IR AŠTRIŲ VALIKLIŲ, KURIŲ SUDĖTYJE YRA NATRIO ŠARMO AR KITOKIŲ MEDŽIAGŲ, GALINCIŲ PAŽEISTI MIKROBANGŲ KROSNELĖS PAVIRŠIŲ.**

Prieš valydami įsitikinkite, kad krosnelės vidus, durelės, išorinė dangą ir priedai yra visiškai atvėję. **KROSNELĘ VALYKITE REGULIARIAI IR NEPALIKITE JOJE MAISTO LIKUČIŲ** – laikykite krosnelę švaroje, nes kitu atveju suprastės jos išvaizda. Tai gali turėti neigiamos įtakos prietaiso veikimui ir galbūt sukelti pavojingą situaciją.

**PASTABA:** Gaminant mikrobangų krosnelėje, ant jos paviršių ir durelių gali kauptis kondensatas. Kondensato kiekis priklausys nuo mikrobangų krosnelės paviršių temperatūros ir gaminamo maisto drėgmės. Baigę gaminti būtinai nuvalykite ant šių paviršių susikaupusią drėgmę minkšta, drėgmę sugeriančia šluoste.

### Krosnelės išvaizda

Išorinė jūsų krosnelės pusė gali būti lengvai valoma švelniu miuliu ir vandeniu. Miulį nušluostykite drėgna audinio šluoste. Nepamirškite nususinti įrangos paviršiaus švelniu rankšluosčiu.

### Valdymo skydelis

Prieš valydami valdymo skydą išjunkite jį atidarydami krosnelės dureles. Valdymo skydą valykite itin atsargiai ir švelniai. Naudokite vien tik vandeniu drėkintą šluostę. Nenaudokite per daug vandens. Nenaudokite jokių cheminių ir abrazyvinių valiklių.

### Krosnelės vidus

**1.** Bet kokias maisto dėmes ar išsiliejimus valykite švelniu drėgnu audiniu arba kempine kiekvieną kartą, kol krosnelė dar šilta.

Sunkesnes dėmes galite valyti miuluotu vandeniu ir švelniu audiniu, trindami nešvarias vietas keletą kartų, kol purvas nusivalo. Prikepusios dėmės gali perkaisti ir pradėti smilksti ar net sukelti ugnį ir elektros išlydį. Nenuimkite bangolaidžio uždangos.

**2.** Įsitikinkite, kad muilas ir vanduo neprasiskverbia per smulkias išorinės dangos angas, nes tai gali sugadinti krosnelę.

**3.** Krosnelės vidui valyti nenaudokite purškiamo tipo valiklių.

**4.** Pasistenkite reguliariai pakaitinti savo krosnelę naudojant kaitinimo elementą. Darykite tai bent 20 minučių, kai krosnelėje nėra maisto. Užsilikęs maistas ir riebalų lašai gali pradėti rūkti ir sukelti nemalonius kvapus. Bangolaidžio uždangą visada laikykite švaroje. Bangolaidžio uždanga yra pagaminta iš trapios medžiagos, todėl ją valykite labai atidžiai (vadovaukitės viršuje pateiktomis valymo instrukcijomis).

**PASTABA:** bangolaidžio uždangą gali suardyti perdėtas mirkymas.

Bangolaidžio uždanga yra nepataisoma dalis ir be reguliaraus valymo turi būti pakeista.

### Priedai

Priedai, tokie kaip besisukantis padėklas, atrama ir grotelės turi būti plaujami švelniu plovimo skysčiu ir išdžiovinami. Juos taip pat galima plauti indaplovėje.

### Durelės

Kad pašalintumėte visus purvo pėdsakus, reguliariai valykite dureles iš abiejų pusių, durų izoliaciją ir kitas dalis švelniu, drėgnu audiniu. Nenaudokite abrazyvinių valiklių.

**PASTABA.** Nenaudokite garo valiklių.

### Patarimas dėl valymo – kad būtų lengviau valyti:

Į puodą įdėkite pusę citrinos, įpilkite 300 ml (1/2 pintos) vandens ir pašildykite 100 % galia 10–12 minučių.

Krosnelę valykite minkštu, sausu audiniu.





### Uzmanību!

Jūsu izstrādājums ir apzīmēts ar šo simbolu. Tas nozīmē, ka izmantotos elektriskos un elektroniskos izstrādājumus nedrīkst sajaukt ar vispārējiem sadzīves atkritumiem. Šiem izstrādājumiem ir atsevišķa savākšanas sistēma.

## A. Informācija par likvidēšanu lietotājiem (privātās mājāsaimniecības)

### 1. Eiropas Savienībā

Uzmanību! Ja vēlaties atbrīvoties no šīs ierīces, lūdzu, neizmetiet to parastā atkritumu tvertnē!

Lietotās elektriskās un elektroniskās iekārtas ir jāapstrādā atsevišķi un saskaņā ar tiesību aktiem, kas paredz izmantoto elektrisko un elektronisko iekārtu atbilstošu apstrādi, atjaunošanu un pārstrādi.

Pēc attiecīgo noteikumu ieviešanas dalībvalstīs privātās mājāsaimniecības ES dalībvalstīs var atdot atpakaļ savas izmantotās elektriskās un elektroniskās iekārtas noteiktās savākšanas vietās bez maksas\*.

Dažās valstīs\* vietējais mazumtirgotājs var arī pieņemt atpakaļ jūsu veco izstrādājumu bez maksas, ja tā vietā iegādājaties ekvivalentu.

\*) Lūdzu, sazinieties ar vietējo varas iestādi, lai iegūtu sīkāku informāciju.

Ja jūsu izmantotajai elektriskajai vai elektroniskajai iekārtai ir baterijas vai akumulatori, lūdzu, iepriekš atbrīvojieties no tiem atsevišķi saskaņā ar vietējām prasībām.

Atbrīvojoties no šī izstrādājuma pareizi, jūs palīdzēsiet nodrošināt, ka atkritumiem tiks veikta nepieciešamā apstrāde, atjaunošana un pārstrāde, un tādējādi tiks novērsta iespējamā negatīvā ietekme uz vidi un cilvēku veselību, kas citādi varētu rasties neatbilstošas atkritumu apstrādes dēļ.

### 2. Citās valstīs ārpus ES

Ja vēlaties atbrīvoties no šī izstrādājuma, lūdzu, sazinieties ar savām vietējām varas iestādēm un uzziniet par pareizo utilizācijas metodi.

Šveicei: lietotas elektriskās vai elektroniskās iekārtas var atdot atpakaļ bez maksas tirgotājam pat tad, ja nepērķ jaunu izstrādājumu. Papildu savākšanas vietas ir uzskaitītas mājas lapā [www.swico.ch](http://www.swico.ch) vai [www.sens.eh](http://www.sens.eh).

## B. Informācija par utilizāciju uzņēmumiem

### 1. Eiropas Savienībā

Ja izstrādājums tiek izmantots uzņēmējdarbības vajadzībām un vēlaties no tā atbrīvoties, rīkojieties, kā aprakstīts tālāk.

Lūdzu, sazinieties ar SHARP izplatītāju, kurš informēs jūs par izstrādājuma pieņemšanu atpakaļ. Jums var pieprasīt maksu par atpakaļpieņemšanu un pārstrādāšanu. Mazus izstrādājumus (un mazos daudzumus) var pieņemt atpakaļ vietējās savākšanas vietās.

Spānijai: lūdzu, sazinieties ar izveidoto savākšanas sistēmas punktu vai vietējo varas iestādi par lietoto izstrādājumu pieņemšanu atpakaļ.

### 2. Citās valstīs ārpus ES

Ja vēlaties atbrīvoties no šī izstrādājuma, lūdzu, sazinieties ar savām vietējām varas iestādēm un uzziniet par pareizo utilizācijas metodi.



## SATURA RĀDĪTĀJS

### Lietošanas instrukcija

INFORMĀCIJA PAR PAREIZU LIKVIDĒŠANU .....	1
SATURS .....	2
SPECIFIKĀCIJAS .....	2
KRĀSNS UN PIEDERUMI .....	3
VADĪBAS PANELIS .....	4
SVARĪGI DROŠĪBAS NORĀDĪJUMI.....	5-14
UZSTĀDĪŠANA .....	15-16
MIKROVIĻŅU JAUDAS LĪMEŅI .....	17
GATAVOŠANA AR MIKROVIĻŅIEM.....	17
ATKAUSĒŠANAS NORĀDĪJUMI .....	17
GRILĒŠANA/JAUKTA GRILĒŠANA ( <i>tikai modelim YC-MG01E</i> ).....	17
PIEMĒROTI SILTUMIZTURĪGI TRAUKI .....	18
KOPŠANA UN TĪRĪŠANA .....	19



## TEHNISKIE PARAMETRI

Modeļa nosaukums		YC-MS01E	YC-MG01E
Mainstrāvas līnijas spriegums		230 V, 50 Hz, vienfāzes	230 V, 50 Hz, vienfāzes
Sadales līnijas drošinātājs/slēdzis		10 A	10 A
Patērējamā mainstrāvas jauda:	Mikroviļņi	1270 W	1270 W
	Izejas jauda:		
	Mikroviļņi	800 W (IEC 60705)	800 W (IEC 60705)
	Grīls		1000 W
	Izslēgšanas režīms	mazāk par <0,5 W	mazāk par <0,5 W
Mikroviļņu frekvence		2450 MHz* (2. grupa/B klase)	2450 MHz* (2. grupa/B klase)
Ārējie izmēri (P) x (A) x (Dz.) mm		440 x 258 x 344	440 x 258 x 344
Dobuma izmēri (P) x (A) x (Dz.)** mm		306 x 205 x 304	306 x 205 x 304
Krāsns ietilpība		20 litri **	20 litri **
Rotējošais šķivis		ø 255 mm	ø 255 mm
Svars		apmēram 11,0 kg	apmēram 11,6 kg
Krāsns spuldze		25 W	25 W

\* - šis izstrādājums atbilst Eiropas standarta EN55011 prasībām. Saskaņā ar šo standartu šis izstrādājums ir klasificēts kā 2. grupas B klases iekārta. 2. grupa nozīmē, ka iekārta ar nolūku ģenerē radiofrekvenču enerģiju elektromagnētiskā izstarojuma veidā pārtikas produktu siltumapstrādei. B klases aprīkojums nozīmē, ka iekārta ir piemērota lietošanai mājāsaimniecībā.

\*\* - leksējā ietilpība ir aprēķināta, izmērot maksimālo platumu, dziļumu un augstumu. Faktiskā ietilpība pārtikas ievietošanai ir mazāka.

SASKAŅĀ AR PASTĀVĪGAS UZLABOŠANAS POLITIKU MĒS PATURAM TIESĪBAS MAINĪT KONSTRUKCIJU UN TEHNISKOS PARAMETRUS BEZ BRĪDINĀJUMA.

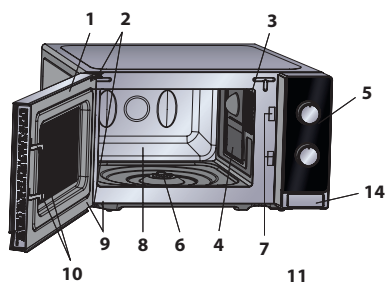


# KRĀSNS UN PIEDERUMI



## KRĀSNS

1. Durvis
2. Durvju eņģes
3. Krāsns spuldze
4. Viļņvada pārsegs (NENONĒMT)
5. Vadības panelis
6. Savienojums
7. Durvju aizmuri
8. Krāsns iekšpuse
9. Durvju blīves un blīvējuma virsmas
10. Durvju drošības aizturi
11. Ventilācijas atveres
12. Ārējais korpuss
13. Strāvas vads
14. Durvju atvēršanas poga



## PIEDERUMI

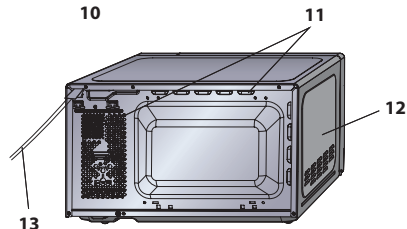
Pārbaudiet, vai šie piederumi ir iekļauti komplektācijā:

15. Rotējošais šķivis (stikla)
16. Rotējošā šķivja atbalsts
17. Savienojums
18. Plaukts (*tikai modeļim YC-MG01E*)

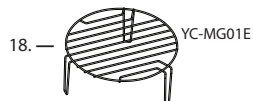
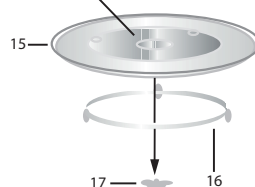
- Novietojiet rotējošā šķivja atbalstu uz mikroviļņu krāsns grīdas centra tā, lai tas varētu viegli rotēt ap savienojumu. Pēc tam novietojiet rotējošo šķīvi uz rotējošā šķivja atbalsta tā, lai tas precīzi ievietotos savienojumā.
- Lai novērstu rotējošā šķivja bojājumus, nodrošiniet, ka trauku izņemšanas brīdī tie ir pilnīgi pacelti virs šķivja.
- Ieraksts ir paredzēts izmantošanai tikai ar grila krāsni. Neizmantojiet plauktu ar mikroviļņu funkciju.
- Lai lietotu plauktu, skatiet sadaļu GRILĒŠANA.

**Nekad neaiztieciat grilu, ja tas ir karsts.**

**PIEZĪMĒ.** Kad pasūtāt piederumus, ņemiet vērā divas lietas: detaļas numuru un modeļa nosaukumu.



Centrālā daļa (iekšpusē)



## PIEZĪMES.

- Viļņvada pārsegs ir plīstošs. Tīrot krāsns iekšpusi, ir jārikojas uzmanīgi, lai šo pārsegu nesabojātu.
- Pēc taukainu ēdienu gatavošanas bez pārkļūjuma vienmēr rūpīgi iztīriet krāsns iekšpusi un it īpaši grila sildelementu. Tiem ir jābūt sausiem un bez taukiem. Uzkrājušies tauki var pārkarst un radīt dūmus vai aizdegties.
- Vienmēr lietojiet krāsni ar pareizi ievietotu rotējošo šķīvi un tā atbalstu. Tas nodrošina pilnīgu un vienmērīgu gatavošanu. Nepareizi uzstādīts rotējošais šķivis var grabēt, negriezties pareizi un izraisīt krāsns bojājumus.
- Visi pārtikas produkti un pārtikas trauki gatavošanai vienmēr jānovieto uz rotējošā šķivja.
- Rotējošais šķivis griežas pulksteņrādītāju kustības virzienā vai pretēji pulksteņrādītāju kustības virzienam. Griešanās virziens var mainīties katru reizi, kad krāsns tiek ieslēgta. Tas neietekmē gatavošanas kvalitāti.



**BRĪDINĀJUMS!** Šis simbols nozīmē to, ka lietošanas laikā virsmas sakarst. Lietošanas laikā durvis, ārējais korpuss, krāsns iekšpuse, piederumi un trauki kļūst ļoti karsti. Lai izvairītos no apdegumiem, vienmēr lietojiet biezus krāsns cimdus.



# VADĪBAS PANELIS

## 1. MIKROVIĻŅU JAUDAS VADĪBAS poga

Jaudas līmenis

800 VATI = AUGSTS

620 VATI = VIDĒJI AUGSTS

440 VATI = VIDĒJS



### ATSALDĒŠANA

260 VATI = VIDĒJS

130 W = ZEMS

100% grils = grilēšana

60% grils 40% mikroviļņi = 3. kombinētais

70% grils 30% mikroviļņi = 2. kombinētais

80% grils 20% mikroviļņi = 1. kombinētais

## 2. TAIMERA/ATKAUSĒŠANAS

### NORĀDĪJUMU poga (0–35 min/0,2–1,0 kg)

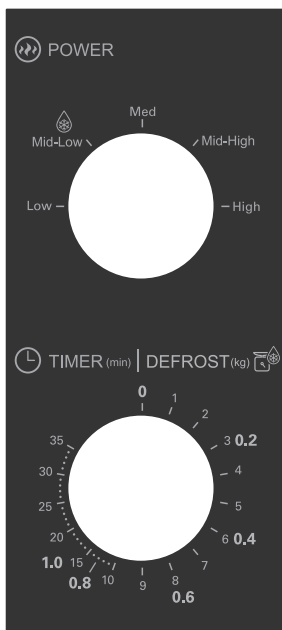
TAIMERA/ATKAUSĒŠANAS NORĀDĪJUMU pogai

ir divas

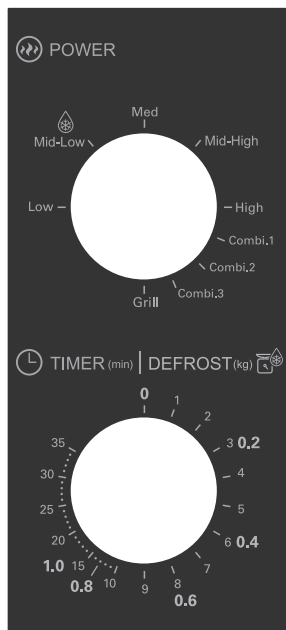
skalas. Ārējā skala ir atkausēšanai

pēc svara. Iekšējā skala tiek izmantota

laika iestatīšanai.



YC-MS01E



YC-MG01E

**SVARĪGI DROŠĪBAS NORĀDĪJUMI****SVARĪGI DROŠĪBAS NORĀDĪJUMI  
RŪPĪGI IZLASIET TOS UN GLABĀJIET TURPMĀKAI  
ATSAUCEI**

**Lai novērstu ugunsgrēka iespējamību, ņemiet vērā tālāk minēto.**

**Mikroviļņu krāsni nedrīkst atstāt bez uzraudzības tās lietošanas laikā. Pārāk augsti jaudas līmeņi vai pārāk ilgi gatavošanas laiki var pārkarsēt ēdienus un izraisīt aizdegšanos.**

Šī mikroviļņu krāsns ir izgatavota izmantošanai tikai uz atklātas virsmas. Tā nav paredzēta iebūvēšanai virtuves mēbelēs.

Nenovietojiet mikroviļņu krāsni plauktā.

Kontakligzdai jābūt viegli pieejamai, lai neparedzētā gadījumā iekārtu varētu bez grūtībām atvienot.

Maiņstrāvas elektrobarošana jābūt 230 V, 50 Hz ar vismaz 10 A sadales līnijas drošinātāju vai vismaz 10 A sadales slēdzi.

Ir jānodrošina atsevišķa elektriskā shēma, kas izmantojama tikai šai iekārtai.

Nenovietojiet krāsni vietās, kur tiek izdalīts siltums.

Piemēram, tuvu pie parastas krāsns.

Neuzstādiet krāsni vietā ar lielu mitruma daudzumu vai vietā, kur var uzkrāties mitrums.

Neglabājiet un nelietojiet krāsni ārpus telpām.

**Ja ir novēroti dūmi, izslēdziet vai atvienojiet krāsni un**



## SVARĪGI DROŠĪBAS NORĀDĪJUMI

**atstājiet durvis noslēgtas, lai noslāpētu liesmas. Lietojiet tikai mikroviļņu drošus traukus un piederumus. Piederumus vajadzētu pārbaudīt, lai nodrošinātu, ka tie ir piemēroti lietošanai krāsnī. Kad sildāt ēdienu plastmasas vai papīra traukos, uzraugiet krāsnī, jo iespējama aizdegšanās. Pēc lietošanas notīriet viļņvada pārsegu, krāsns dobumu, rotējošo disku un atbalsta veltni. Tiem jābūt sausiem un bez taukiem. Pielipušie tauki var pārkarst un sākt dūmot vai aizdegties.**

Nenovietojiet viegli uzliesmojošus materiālus krāsns vai ventilācijas atveru tuvumā.

Neaizsedziet ventilācijas atveres.

Izņemiet visus metāla blīvījumus, stieplu auklas u.c. no pārtikas produktiem un to iepakojumiem. Dzirksteļošana uz metāla virsmām var izraisīt aizdegšanos.

Nelietojiet mikroviļņu krāsnī, lai sildītu eļļu cepšanai dziļos traukos. Temperatūru nevar kontrolēt, un eļļa var aizdegties.

Lai gatavotu popkornu, izmantojiet tikai īpašus mikroviļņu krāsns popkorna gatavotājus.

Krāsnī neglabājiet pārtikas produktus un nevienu citu lietu.

Pēc krāsns ieslēgšanas pārbaudiet iestatījumus, lai nodrošinātu, ka krāsns darbojas atbilstoši vēlamajam.

Lai izvairītos no pārkaršanas un ugunsgrēka, esiet ļoti uzmanīgs, gatavojot vai sildot pārtikas produktus ar

## SVARĪGI DROŠĪBAS NORĀDĪJUMI



augstu cukura vai tauku saturu, piemēram, cīsiņus mīklā, pīrāgus vai Ziemassvētku pudiņu.

Atbilstošos ieteikumus skatiet lietošanas instrukcijā.

**Lai izvairītos no traumām, ņemiet vērā tālāk minēto.**

### **BRĪDINĀJUMS!**

Nedarbiniet krāsni, ja tā ir bojāta vai nedarbojas pareizi.

Pirms lietošanas pārbaudiet šādas daļas:

- a) pārlicinieties, vai durvis aizveras pareizi, un nodrošiniet, lai tās nebūtu manījušas pozīciju un nebūtu deformētas;
- b) durvju viras un durvju drošības slēgmehānismi; pārlicinieties, vai tie nav salauzti un nav vaļīgi;
- c) durvju blīves un blīvējuma virsmas; pārlicinieties, vai tās nav bojātas;
- d) krāsns iekšpuse vai durvju virsma; pārlicinieties, vai tām nav iespaidumu;
- e) strāvas vads un spraudnis; pārlicinieties, vai tie nav bojāti.

Ja durvis vai durvju blīvējumi ir bojāti, krāsni nedrīkst lietot, kamēr to nav salabojusi kompetenta persona.

**Nekad nemēģiniet pats noregulēt, remontēt vai pārveidot krāsni. Ir bīstami jebkuram, izņemot kompetentu personu, veikt jebkādu apkopes vai remonta darbību, noņemot pārsegu, kurš nodrošina aizsardzību pret mikroviļņu enerģijas iedarbību.**

Nelietojiet krāsni ar atvērtām durvīm un nekādā veidā nepārveidojiet durvju drošības slēgmehānismus.



## SVARĪGI DROŠĪBAS NORĀDĪJUMI

Nelietojiet krāsni, ja starp durvju blīvēm un blīvējuma virsmām atrodas priekšmets.

**Neļaujiet taukiem un netīrumiem uzkrāties uz durvju blīvējumiem un blakus esošajām daļām. Tīriet krāsni pēc regulāriem intervāliem un noņemiet jebkādas ēdiena pārpalikumus. Ievērojiet norādījumus sadaļā “Kopšana un tīrīšana” LV-19. lpp.**

**Ja krāsns netiek uzturēta tīra, krāsns virsma var nodilt, kas nopietni ietekmētu ierīces kalpošanas laiku un iespējams radītu bīstamu situāciju.**

Personām ar ELEKTROKARDIOSTIMULATORIEM ir jākonsultējas ar savu ārstu vai elektrokardiostimulatora ražotāju par piesardzības pasākumiem saistībā ar mikroviļņu krāsnīm.

**Lai izvairītos no elektrošoka, ņemiet vērā tālāk minēto.**

Nekādā gadījumā nenoņemiet ārējo korpusu.

Nekad nešļakstiet un nenovietojiet objektus durvju slēgmehānisma atverēs vai ventilācijas atverēs.

Izšļakstīšanas gadījumā nekavējoties izslēdziet un atvienojiet krāsni un sazinieties ar pilnvarotu SHARP apkalpes dienesta pārstāvi.

Neiegremdējiet strāvas vadu vai spraudni ūdenī vai kādā citā šķidrumā.

Nodrošiniet, lai strāvas vads nekarātos pār galda vai darba virsmas malu.

Glabājiet strāvas vadu attālāk no sildāmām virsmām,

## SVARĪGI DROŠĪBAS NORĀDĪJUMI



tostarp krāsns aizmugures.

Glabājiet ierīci un tās vadu bērniem, kas jaunāki par 8 gadiem, nepieejamā vietā.

Nemēģiniet pats nomainīt krāsns spuldzi un neļaujiet to darīt kādam, kurš nav SHARP pilnvarots elektriķis. Ja krāsns spuldze ir bojāta, lūdzu, konsultējieties ar izplatītāju vai pilnvarotu SHARP apkalpes dienesta pārstāvi.

Ja šīs iekārtas strāvas vads ir bojāts, tas jāaizvieto ar speciālu vadu.

Maiņu drīkst veikt tikai pilnvarots SHARP apkalpes dienesta pārstāvis.

**Lai novērstu sprādzienu vai pēkšņu vārīšanos, ņemiet vērā tālāk minēto.**

**BRĪDINĀJUMS! Šķidrumus un citus pārtikas produktus nedrīkst sildīt slēgtos traukos, jo tie var uzsprāgt. Dzērienu sildīšana mikroviļņu krāsnī var izraisīt aizkavētu sprādzienvēida vārīšanos, tāpēc jāievēro piesardzība, rīkojoties ar trauku.**

Nekad nelietojiet slēgtus traukus. Noņemiet noslēgtus un vākus pirms lietošanas. Slēgti trauki var sprāgt, jo spiediens ir paaugstināts pat pēc krāsns izslēgšanas. Esiet uzmanīgs, sildot šķidrumus. Izmantojiet trauku ar platu kaklu, lai ļautu burbuļiem izdalīties.

**Nekad nesildiet šķidrumus traukos ar šauru kaklu, piemēram, zīdaiņu pudelītēs, jo tas var izraisīt satura izvirdumu no sildāmā trauka un radīt apdegumus.**



## SVARĪGI DROŠĪBAS NORĀDĪJUMI

Lai novērstu verdoša šķidruma pēkšņu izšļakstīšanos un iespējamo applaucēšanos, rīkojieties, kā aprakstīts tālāk.

1. Nekarsējiet to pārmērīgi ilgi.
2. Samaisiet šķidrumu pirms sildīšanas/uzsildīšanas.
3. Sildīšanas laikā ieteicams šķidrumā ievietot stikla stienīti vai līdzīgu piederumu (kas nav no metāla).
4. Pēc sildīšanas paturiet šķidrumu krāsni vismaz 20 sekundes, lai novērstu aizkavētu sprādzienvēida vārīšanos.

**Negatavojiet olas ar to čaumalām, un veselas cieti vārītas olas nesildiet mikroviļņu krāsni, jo tās var uzsprāgt pat pēc uzsildīšanas beigām. Lai gatavotu vai uzsildītu olas, kas nav sakultas vai sajauktas, pārduriet dzeltenumus un baltumus, citādi olas var uzsprāgt. Nolobiet un sadaliet šķēlēs cieti vārītas olas pirms to uzsildīšanas mikroviļņu krāsni.**

Pirms gatavošanas pārduriet apvalkus tādiem pārtikas produktiem kā kartupeļi, desas un augļi, citādi tie var uzsprāgt.

**Lai izvairītos no apdegumiem, ņemiet vērā tālāk minēto.**

**Brīdinājums! Zīdaiņu pudelišu un bērnu pārtikas burku saturs jāsamaisa vai jāsakrata un jāpārbauda temperatūra pirms satura lietošanas, lai izvairītos no apdegumiem.**

**Izņemot pārtikas produktu no krāsns, lietojiet**



## SVARĪGI DROŠĪBAS NORĀDĪJUMI



### **katla turētājus vai krāsns cimdus, lai izvairītos no apdegumiem.**

Traukus, popkorna gatavotājus, krāsns cepšanas maisiņus un citus gatavošanas piederumus vienmēr atveriet attālāk no sejas un rokām, lai izvairītos no tvaika apdegumiem un vārīšanās izvirdumiem.

Lai izvairītos no apdegumiem, vienmēr pārbaudiet ēdiena temperatūru un samaisiet to pirms pasniegšanas, kā arī pievērsiet īpašu uzmanību zīdaiņu, bērnu vai vecāka gada gājuma pārtikas produktu un dzērienu temperatūrai. Pieejamās daļas var sakarst lietošanas laikā. Mazi bērni ir jātur attālāk.

Trauka temperatūra nav patiesi rādītājs ēdiena vai dzēriena temperatūrai. Vienmēr pārbaudiet pārtikas produkta temperatūru.

Vienmēr stāviet tā, lai, atverot krāsns durvis, jūs atrastos aiz tām, tādējādi izvairoties no apdegumiem no izplūstošā tvaika un karstuma.

Pēc pildītu ceptu pārtikas produktu sildīšanas sagrieziet tos šķēlēs, lai atbrīvotu tvaiku un izvairītos no apdegumiem.

Nodrošiniet, ka bērni netuvojas durvīm, lai viņi neapdedzinātos.

**Lai novērstu to, ka bērni šo ierīci izmanto nepareizi, ņemiet vērā tālāk minēto.**

**Brīdinājums! Ļaujiet bērniem no 8 gadu vecuma lietot krāsni bez uzraudzības tikai tad, kad viņiem ir**



## SVARĪGI DROŠĪBAS NORĀDĪJUMI

**sniegti atbilstoši norādījumi tā, ka bērns ir spējīgs izmantot krāsni droši un saprot nepareizas lietošanas risku. Ja krāsns tiek lietota GRILĒŠANAS un JAUKTĀS GRILĒŠANAS režīmā, bērni drīkst lietot krāsni tikai pieaugušo uzraudzībā rādītās temperatūras dēļ.**

**Šī ierīce nav paredzēta lietošanai cilvēkiem (tai skaitā bērniem) ar samazinātām fiziskajām, jutīguma vai garīgajām spējām vai ar pieredzes un zināšanu trūkumu, ja vien viņiem nav nodrošināta persona, kura atbild par viņu drošību, uzraudzība, vai norādījumi par to, kā izmantot iekārtu.**

**Bērni jāuzrauga, lai nodrošinātu, ka viņi nespēlējas ar ierīci.**

Neatbalstieties un nešūpojieties uz krāsns durvīm. Nespēlējieties ar krāsni un neizmantojiet to kā rotaļlietu. Bērniem ir jāiemāca visas svarīgās drošības instrukcijas: trauku turētāju lietošana, rūpīga pārtikas pārklājumu noņemšana, pievēršot īpašu uzmanību iepakojumam (piem., paškarsējošajiem materiāliem), kas izstrādāts, lai padarītu ēdienu kraukšķīgu, jo tas var būt ļoti karsts.

### **Citi brīdinājumi**

Nekad nekādā veidā nepārveidojiet krāsni.

Nepārvietojiet krāsni, kad tā darbojas.

Mikroviļņu krāsns ir paredzēts pārtikas produktu un dzērienu uzsildīšanai. Pārtikas produktu un apģērba žāvēšana un sildošo paliktņu, čību, sūkļu, mitru drēbju un līdzīgu lietu sildīšana var radīt traumu, aizdegšanās vai

## SVARĪGI DROŠĪBAS NORĀDĪJUMI



ugunsgrēka risku. Tā nav piemērota lietošanai komerciālos vai laboratorijas nolūkos.

### **Lai krāsns darbotos bez traucējumiem un izvairītos no bojājumiem, ņemiet vērā tālāk minēto.**

Nekad nedarbiniet krāsni, kad tā ir tukša. Kad lietojat apbrūnināšanas trauku vai pašsasilstošu materiālu, vienmēr zem tā novietojiet siltumizturīgu izolatoru, piemēram, porcelāna šķīvi, lai novērstu rotējošā šķīvja un tā atbalsta bojājumus siltuma spriegumu rezultātā. Trauku lietošanas norādījumos noteikto iepriekšējas uzsildīšanas laiku nedrīkst pārsniegt.

Nelietojiet metāla piederumus, kuri atstaro mikroviļņus un var izraisīt elektrisko dzirksteļošanu. Neievietojiet krāsni skārda kārbas.

Lietojiet tikai šai krāsnij paredzēto rotējošo disku un atbalsta veltni. Nelietojiet krāsni bez rotējošā diska. Lai novērstu rotējošā diska salaušanu, rīkojieties, kā aprakstīts tālāk.

- a) Pirms rotējošā diska tīrīšanas ar ūdeni ļaujiet tam atdzist.
- b) Nenovietojiet karstus ēdienus vai karstus piederumus uz auksta rotējošā diska.
- c) Nenovietojiet aukstus ēdienus vai aukstus piederumus uz karsta rotējošā diska.

Krāsns lietošanas laikā nenovietojiet neko uz ārējā korpusa.



## SVARĪGI DROŠĪBAS NORĀDĪJUMI

### PIEZĪME.

Nelietojiet plastmasas traukus sildīšanai ar mikroviļņiem, ja krāsns joprojām ir karsta pēc GRILĒŠANAS un JAUKTAS GRILĒŠANAS režīma lietošanas, jo tie var sakust.

Ja vien plastmasas trauku ražotājs nenorāda to piemērotību izmantošanai iepriekš minētajiem režīmiem, nelietojiet tos.

Ja neesat pārliecināts, kā pieslēgt savu krāsni, lūdzu, konsultējieties ar pilnvarotu un kvalificētu elektriķi.

Ne ražotājs, ne izplatītājs nevar uzņemties nekādu atbildību par krāsns bojājumiem vai traumām, kas radušās, neņemot vērā pareizo elektrisko savienojumu.

Dažreiz uz krāsns sienām vai ap durvju blīvēm un blīvējuma virsmām var veidoties ūdens tvaiki vai pilieni.

Tā ir normāla parādība un nenorāda uz mikroviļņu krāsns noplūdēm vai nepareizu darbību.



Šis simbols nozīmē, ka lietošanas laikā virsmas var sakarst.

1. Izņemiet visus iepakojuma materiālus no mikroviļņu krāsns iekšpuses un noņemiet visu aizsargplēvi no mikroviļņu krāsns korpusa.
2. Rūpīgi pārbaudiet, vai krāsniņ nav nekādu bojājuma pazīmju.
3. Novietojiet krāsni uz drošas un līdzenas virsmas, kas ir pietiekami izturīga, lai balstītu krāsns svaru kopā ar vissmagāko vienību, ko varētu gatavot. Nenovietojiet



mikroviļņu krāsni plauktā.

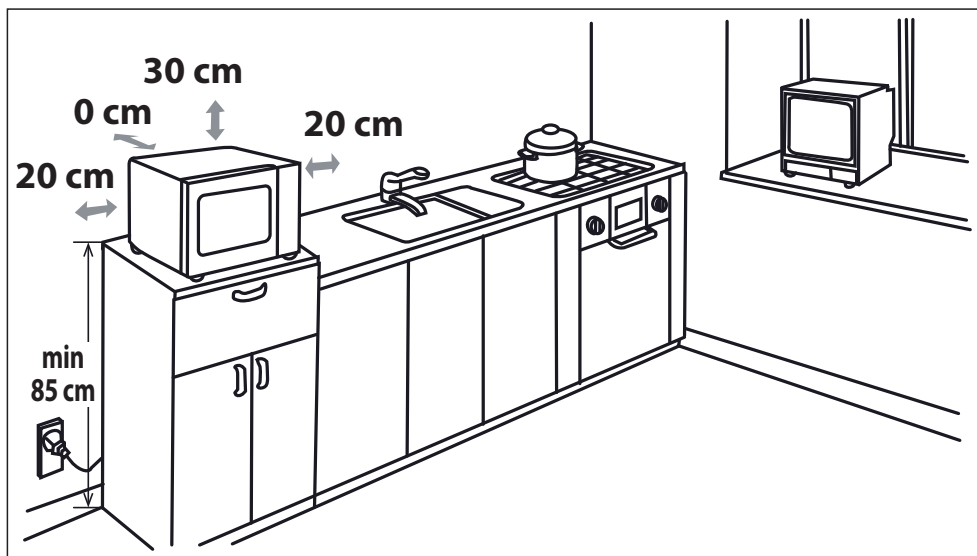
4. Izvēlieties līdzenu virsmu, kas nodrošina pietiekamu vietu gaisa ieplūdes un izplūdes atverēm.

Ierīces aizmugurējā daļa jānovieto pret sienu.

- Minimālais uzstādīšanas augstums ir 85 cm.
- Minimālā atstarpe 20 cm ir jānodrošina starp jebkuru mikroviļņu krāsns daļu un līdzās esošajām sienām vai objektiem.
- Virs mikroviļņu krāsns atstājiet vismaz 30 cm brīvas vietas.
- Nenoņemiet pamatnes balstus no mikroviļņu krāsns apakšas.
- Aizsedzot gaisa ieplūdes un/vai izplūdes atveres, var tikt bojāta krāsns.
- Krāsni novietojiet pēc iespējas tālāk no radio un TV. Mikroviļņu krāsns izmantošana var traucēt radio un TV uztveršanu.



## UZSTĀDĪŠANA



5. Droši savienojiet krāsns spraudni ar standarta iezemētu mājsaimniecības kontaktligzdu.

**BRĪDINĀJUMS!** Nenovietojiet mikroviļņu krāsni vietās, kur tiek izdalīts siltums vai mitrums (piemēram, blakus vai virs parastas krāsns) vai tuvu viegli uzliesmojošiem materiāliem (piemēram, pie aizkariem).

Neaizsedziet un neaizsprostojiet gaisa ventilācijas atveres.

Nenovietojiet priekšmetus uz krāsns.

Nepieskarieties mikroviļņu krāsns ārpusēi darbības laikā vai neilgi pēc lietošanas, jo tā var būt karsta.

## MIKROVIĻŅU JAUDAS LĪMEŅI



Pieejami 5 mikroviļņu jaudas līmeņi, kā norādīts tālāk.

Mikroviļņu jaudas līmenis tiek mainīts, ieslēdzot un izslēdzot mikroviļņu enerģiju. Lietojot no AUGSTS (100%) atšķirīgus jaudas līmeņus, var dzirdēt mikroviļņu enerģijas ieslēgšanas un izslēgšanas impulsus, kad gatavojat vai atsaldējat pārtikas produktus. Vispārīgi ir piemērojami tālāk minētie ieteikumi.

**800 VATI** = AUGSTS — tiek izmantots ātrai gatavošanai vai uzsildīšanai, piemēram, sautējumiem, dzērieniem, dārzeņiem u.c.  
**620 VATI** = VIDĒJI AUGSTS — lietojams ilgākai blīvu produktu, piemēram, ceptu gurna gabalu, maltās gaļas un pārklātu ēdienu gatavošanai, arī jutīgiem ēdieniem, piemēram, biskvītkūkām. Pie šī samazinātā iestatījuma ēdiens tiks sagatavots vienmērīgi bez pārmērīgas saņemšanas malās.

**440 VATI** = VIDĒJS — blīvai pārtikai, kam, parasti cepot, nepieciešams ilgs cepšanas laiks, piem., gaļas ēdieniem, ir ieteicams izmantot šo jaudas iestatījumu, lai nodrošinātu, ka gaļa ir miksta.

**260 VATI** = VIDĒJI ZEMS — lai atkausētu, izvēlieties šo jaudas iestatījumu, tādējādi nodrošinot, ka trauks atkūst vienmērīgi. Šis iestatījums ir arī ideāls rīsu, makaronu, pelmeņu vārīšanai un olu krēma gatavošanai.

**130 VATI** = ZEMS — maigai atsaldēšanai, piem., krēma kūkas miklai.

## ĒDIENU GATAVOŠANA MIKROVIĻŅU KRĀSNĪ



1. Sagatavojiet un novietojiet pārtiku atbilstošā traukā (skatiet nodaļu "PIEMĒROTI SILTUMIZTURĪGI TRAUKI"), novietojiet pārtiku/trauku tieši rotējošā šķīvja centrā. Aizveriet durvis.
2. Grieziet **MIKROVIĻŅU JAUDAS LĪMEŅA VADĪBAS** grozāmo pogu uz vēlamo iestatījumu; jebkuru no pieciem mikroviļņu jaudas līmeņiem.
3. Grieziet **TAIMERA/ATKAUSĒŠANAS** grozāmo pogu uz vēlamo gatavošanas/atkausēšanas laiku, un mikroviļņu krāsns automātiski tiks ieslēgta.
4. Kad gatavošana/atkausēšana ir pabeigta, **TAIMERA/ATKAUSĒŠANAS NORĀDĪJUMU** grozāmā poga atgriežas pozīcijā "0" un atskan skaņas signāls. Mikroviļņu krāsns lampa automātiski tiek izslēgta, un rotējošais šķivis apstājas. Atveriet mikroviļņu krāsns durvis un uzmanīgi izņemiet pārtiku/trauku. Atstājiet pārtiku nostāvēties, ja tas ir nepieciešams.

### GATAVOŠANAS IETIEKUMI

Kad krāsns sāks darboties, krāsns spuldze iedegsies un rotējošais šķivis griezsies pulksteņrādītāju kustības virzienā vai pretēji pulksteņrādītāju kustības virzienam.

Ja vēlaties apturēt gatavošanu pirms ir pagājis laiks, grieziet **TAIMERA/ATKAUSĒŠANAS NORĀDĪJUMU** grozāmo pogu atpakaļ uz "0" (izslēgts) vai atveriet mikroviļņu krāsns durvis. Mikroviļņu krāsns durvis var atvērt jebkurā gatavošanas laikā.

Lai turpinātu gatavot, aizveriet durvis. Ja vēlaties mainīt gatavošanas laiku, vienkārši pagrieziet **TAIMERA/ATKAUSĒŠANAS NORĀDĪJUMU** grozāmo pogu uz vēlamo jauno iestatījumu.

Kad nepieciešama par 3 minūtēm īsāka gatavošana/atkausēšana, pagrieziet **TAIMERA/ATKAUSĒŠANAS NORĀDĪJUMU** grozāmo pogu līdz 10 minūšu atzīmei un pēc tam atpakaļ līdz vēlamajam iestatījumam. Pēc tam taimeris darbosies precīzāk. Lai gatavošanas laikā mainītu jaudas līmeni, grieziet **MIKROVIĻŅU JAUDAS LĪMEŅA VADĪBAS** grozāmo pogu līdz vēlamajam iestatījumam.

### BRĪDINĀJUMS!

Pārliedzieties, vai gatavošanas beigās **TAIMERA/ATKAUSĒŠANAS NORĀDĪJUMU** grozāmā poga ir pagriezta pozīcijā "0" vai arī pēc durvju aizvēršanas mikroviļņu krāsns automātiski sāks darboties.

## ATKAUSĒŠANAS NORĀDĪJUMI



Šie norādījumi ir paredzēti, lai atvieglotu īpašu ēdienu atkausēšanu.

To iespējams lietot atkausēšanai: cāļu gabali, ribiņas, zivs (vesela vai fileja), maltā gaļa un desas.

**Piemērs.** Lai atkausētu 0,4 kg cāļu gabalu, rikojieties, kā norādīts tālāk.

1. Novietojiet cāļa gabalus uz sekla šķīvja un novietojiet uz mikroviļņu krāsns rotējošā šķīvja.
2. Pagrieziet **MIKROVIĻŅU JAUDAS VADĪBAS** grozāmo pogu uz iestatījumu ATKAUSĒT (VIDĒJI ZEMS).
3. Pagrieziet **TAIMERA/ATKAUSĒŠANAS NORĀDĪJUMU** grozāmo pogu līdz iestatījumam 0,4 kg. Mikroviļņu krāsns nekavējoties uzsāks darbu. Atkausēšanas laikā 1–2 reizes apgrieziet cāļa gabalus.
4. Pēc atsaldēšanas pārseidziet ēdienu folijā un atstājiet nostāvēties līdz pilnīgai atkušanai.

**PIEZĪME.** Atkausēšanas laiks ir balstīts uz standarta apstākļiem. Pārbaudiet atkausēšanas rezultātu un, ja nepieciešams, atbilstoši pielāgojiet atkausēšanas laiku.



## GRILĒŠANA/JAUKTA GRILĒŠANA

### 1. GATAVOŠANA TIKAI GRILĒŠANAS REŽĪMĀ

Krāsns augšpusē esošajam grilam ir tikai viens jaudas iestatījums. Grils darbojas kopā ar rotējošo šķīvji, kas griežas vienlaikus, nodrošinot vienmērīgu apcepšanu. Nelielu produktu, piemēram, bekona, šķiņķa un tējas maizīšu grilēšanai, izmantojiet restītes. Produktus var novietot gan tieši uz restītēm, gan augļu pirāgu šķīvja/siltumizturīgas paplātes, kas tiek novietota uz restītēm.

### 2. JAUKTA GRILĒŠANA

**JAUKTA GRILĒŠANA** apvieno mikroviļņu jaudu ar grilu. **JAUKTA** nozīmē gatavošana alternatīvi ar mikroviļņu jaudu un grila jaudu. Izmantojot mikroviļņu jaudu kopā ar grilu, tiek samazināts gatavošanas laiks un galaprodukts ir kraukšķīgs un brūns. Iespējams izvēlēties no 3 kombinācijām.

Funkcija/jauda	Izvide	Lietojums
1. kombinētais	80% grils 20% mikroviļņi	Desa, aitas gaļa, kebabi, jūras gaļa, steiks
2. kombinētais	70% grils 30% mikroviļņi	Vistas gaļas gabali, vistas krūtiņa, cūkgaļas karbonāde
3. kombinētais	60% grils 40% mikroviļņi	Vesela vista
Grils	100% grils	Cepta maize, sagriezta pārtika

### PIEZĪMES gatavošanai režīmos GRILĒŠANA un JAUKTA GRILĒŠANA

- Pirms gatavošanas grilu nav nepieciešams uzkarstēt.
- Ja cepat produktus dziļā traukā, novietojiet to uz rotējošā šķīvja.
- Lietojot grilu pirmo reizi, iespējams konstatēsiet dūms vai deguma smaku. Tas ir normāli un nenorāda uz to, ka krāsns darbojas nepareizi. Lai novērstu šo problēmu, kad pirmo reizi lietojat krāsni, 20 minūtes lietojiet grilu bez ēdiena.

**SVARĪGI** Lai krāsns lietošanas laikā atbrīvotos no dūmiem vai smakām, atveriet logu vai ieslēdziet virtuves ventilācijas sistēmu.

**PIEZĪME.** Kad izmantojat grila funkciju, grils ik pēc noteikta laika intervāla tiek ieslēgts un izslēgts, lai novērstu pārkaršanu.



**BRĪDINĀJUMS!** Durvis, ārējais korpus, krāsns dobums, piederumi un trauki darbības laikā kļūs ļoti karsti. Lai izvairītos no apdegumiem, vienmēr lietojiet plānus krāsns cimdus.



## PIEMĒROTI SILTUMIZTURĪGI TRAUKI

Lai gatavotu/atkausētu produktu mikroviļņu krāsni, tās enerģijai ir jāiziet cauri traukam, tādējādi iekļūstot produktā. Tāpēc ir svarīgi izvēlēties gatavošanai piemērotus traukus.

Apāļi/ovāļi trauki ir ieteicami kantainu/iegarenu trauku vietā, jo to stūros ēdiens mēdz pārgatavoties. Tālāk minēti vairāki gatavošanai izmantojamie trauki.

Gatavošanai piemēroti trauki	Mikroviļņi Drošs	Grils	Piezīmes
Alumīnija folija Folijas trauki	✓ / ✗	✓	Nelielus alumīnija folijas gabaliņus var izmantot, lai pasargātu ēdienu no pārkaršanas. Nodrošiniet, lai folija atrastos vismaz 2 cm no krāsns sienām, jo to saskares rezultātā var rasties dzirksteļošana. Folijas trauki nav ieteicami, ja vien ražotājs nav tos norādījis, piemēram, Microfoil®, kura instrukcijas ievērojiet rūpīgi.
Cepšanas trauki	✓ / ✗	✗	Vienmēr ņemiet vērā ražotāja norādījumus. Nepārsniedziet ieteiktos sildīšanas laikus. Esiet ļoti uzmanīgs, jo šie trauki var kļūt ļoti karsti.
Ķīnas porcelāns un keramikas izstrādājumi	✓ / ✗	✗	Porcelāns, māla trauki, fajanss un kaulu porcelāns parasti ir piemērots, izņemot tos traukus, kuriem ir metāla dekorējumi.
Stikla trauki, piem., Pyrex®	✓	✓	Izmantojot smalkus stikla traukus, ir jārikojas uzmanīgi, jo tie var saplīst, ja tiek pēkšņi uzkarstēti.
Metāls	✗	✓	Metāla traukus nav ieteicams izmantot, jo tie var dzirksteļot, radot aizdegšanos.



Plastmasa/polistirols, piem., ātrās ēdināšanas trauki	✓	✗	Ir jārikojas uzmanīgi, jo daži trauki var saplakt, izkust vai mainīt krāsu pie augstas temperatūras.
Pārtikas plēve	✓	✗	Nedrīkst saskarties ar produktu un ir jāizdurst caurumi, lai tvaikam būtu kur izkļūt.
Saldētavas/cepšanas maisiņi	✓	✗	Ir jāizdurst caurumi, lai tvaikiem būtu kur izkļūt. Pārliecinieties, vai maisiņi ir piemēroti mikroviļņu krāsnij.
Papīra šķīvji/krūzītes un virtuves papīrs	✓	✗	Neizmantojiet plastmasas vai metāla saspraudes, jo tās var izkust vai aizdegties dzirksteļošanas rezultātā.
Salmu un koka trauki	✓	✗	Izmantojiet tikai sildīšanai vai mitruma absorbēšanai. Jārīkojas uzmanīgi, jo pārkaršana var radīt aizdegšanos.
Pārstrādāts papīrs un avize	✗	✓	Šo materiālu lietošanas laikā vienmēr uzraugiet krāsni, jo pārkaršana var radīt aizdegšanos. Var saturēt metāla daļiņas, kas radīs dzirksteles un var izraisīt aizdegšanos.



**BRĪDINĀJUMS!** Kad sildāt ēdiena plastmasas vai papīra traukus, uzraugiet krāsni, jo iespējama aizdegšanās.

## KOPŠANA UN TĪRĪŠANA



**UZMANĪBU! NELIETOJIET TIRDZNICĪBĀ PIEEJAMOS KRĀSNS TĪRĪŠANAS LĪDZEKĻUS, TVAIKA TĪRĪTĀJUS, ABRAZĪVUS, RAUPJUS TĪRĪŠANAS LĪDZEKĻUS, JEBKO, KAS SATUR NĀTRIJA HIDROKSĪDU, VAI ABRAZĪVAS SUKAS JEBKURAI MIKROVIĻŅU KRĀSNS SASTĀVDAĻAI. Pirms tīrīšanas pārliecinieties, vai krāsns iekšpuse, durvis, krāsns korpuss un piederumi ir pilnībā atdzisuši. TĪRIET KRĀSNI PĒC REGULĀRIEM INTERVĀLIEM UN NOŅEMIET JEBKĀDUS ĒDIENA PĀRPALIKUMUS – uzturiet krāsni tīru, citādi tas novedīs pie krāsns virsmas nolietošanās. Tas var nelabvēlīgi ietekmēt iekārtas darbību un, iespējams, radīt bīstamu situāciju.**

**PIEZĪME:** Gatavojot krāsns iekšpusē uz priekšpuses un durvīm var veidoties kondensāts. Kondensāta daudzums ir atkarīgs no krāsns virsmas temperatūras un gatavojamās pārtikas mitruma satura. Pēc ēdiena gatavošanas viss mitrums, kas uzkrājas uz šīm virsmām, jānotīra ar mikstu, mitrumu absorbējošu drānu.

### Krāsns ārpusē

Krāsns ārpusē viegli var notīrīt ar maigām ziepēm un ūdeni. Noteikti noslaukiet ziepes ar mitru audumu un noslaukiet ārpusi ar mikstu dvielī.

### Vadības panelis

Pirms tīrīšanas atveriet durvis, lai deaktivizētu vadības paneli. Jāievēro piesardzība, kad tīrāt vadības paneli. Lietojot ar tikai ūdeni samitrinātu audumu, maigi slaukiet paneli, līdz tas kļūst tīrs.

Izvairieties no pārmērīga ūdens daudzuma lietošanas. Nelietojiet jebkāda veida ķīmisku vai abrazīvu tīrīšanas līdzekli.

### Krāsns iekšpusē

**1.** Tīrīšanai noslaukiet jebkādas šķakstas vai noplūdes ar mikstu mitru drānu vai sūkli pēc katras lietošanas reizes, kamēr krāsns vēl ir silts.

Lielākiem izšļakstījumiem izmantojiet maigas ziepes un noslaukiet vairākas reizes ar mitru drānu, līdz visas atliekas ir noņemtas. Pielipušās šķakstas var pārkarst un sākt dūmot vai aizdegties un izraisīt dzirksteļošanu. Nenoņemiet viļņvada pārsegu.

**2.** Nodrošiniet, lai maigās ziepes vai ūdens neiespiestos mazajās sienu ventilācijas atverēs. Tas var radīt krāsns bojājumu.

**3.** Neizmantojiet izsmidzināmus tīrīšanas līdzekļus krāsns iekšpusē.

**4.** Regulāri uzsildiet krāsni, izmantojot grilu, un uzsildiet krāsni 20 minūtes bez pārtikas, izmantojot grilu. Palikusi pārtika vai izšļakstītie tauki var izraisīt dūmus vai nepatīkamu smaku.

Uzturiet viļņvada pārsegu tīru visu laiku.

Viļņvada pārsegs ir veidots no plīstoša materiāla un jātīra piesardzīgi (ievērojiet iepriekš minētos norādījumus tīrīšanai).

**PIEZĪME.** Pārmērīga samērcēšana var izraisīt viļņvada pārsega sairšanu.

Viļņvada pārsegs ir nolietojama sastāvdaļa, un bez regulāras tīrīšanas to vajadzēs nomainīt.

### Papildpiederumi

Papildpiederumi tādi kā rotējošais šķivis, rotējošā šķivja atbalsts un restītes jānomazgā ar maiga mazgāšanas līdzekļa šķīdumu un jānožāvē. Tos var mazgāt trauku mazgājamajā mašīnā.

### Durvis

Lai noņemtu visas netīrumu pēdas, regulāri tīriet abas durvju puses, durvju blīves un blakus esošās daļas ar mikstu, mitru drānu. Nelietojiet abrazīvu tīrīšanas līdzekli.

**PIEZĪME.** Tvaiku tīrītāju nedrīkst lietot.

### Padoms par tīrīšanu — vieglākai krāsns tīrīšanai

Traukā ievietojiet pusi no citrona, ielejiet 300 ml (1/2 pintes) ūdens un sildiet ar 100% 10–12 minūtes. Iztīriet krāsni, izmantojot mikstu un sausu drānu.





### Tähelepanu:

Teie toode on tähistatud selle sümboliga. See tähendab, et kasutatud elektri- ja elektronseadmeid ei tohiks ära visata koos tavaliste olmejäätmetega. Nende toodete jaoks on eraldi kogumissüsteem.

## A. Kasutajainfo seadmete utiliseerimise kohta (eramajapidamistele)

### 1. Euroopa Liidus

Tähelepanu! Kui soovite seadmest vabaneda, ärge visake seda tavalisse prügikasti!

Kasutatud elektri- ja elektronseadmeid tuleb käidelda eraldi ja vastavalt õigusaktidele, mis nõuavad elektri- ja elektronseadmete õiget käitlust, taaskasutust ja ringlussevõttu.

EL riikides asuvad majapidamised viia oma kasutatud elektrilised ja elektroonilised seadmed tasuta selleks ette nähtud kogumispunktidesse\*.

Osades riikides\* võib ka kohalik edasimüüja teie vana toote tasuta vastu võtta juhul, kui te ostate temalt uue samasuguse seadme.

\*) Palun võtke täpsustamiseks ühendust oma kohaliku asutusega.

Kui teie kasutatud elektri- või elektronseadmel on patareid või akud, palun vabanega neist eelnevalt vastavalt kohalikele nõuetele.

Selle toote korrektse kõrvaldamisega aitate tagada jäätmete nõuetekohase käitluse, taaskasutuse ja ringlussevõtu ning seega vältida võimalikke kahjulikke mõjusid keskkonnale ja inimeste tervisele, mida jäätmete vale käitlus vastasel juhul kaasa võiks tuua.

### 2. Muudes riikides väljaspool ELi

Kui soovite sellest tootest vabaneda, võtke palun ühendust kohalike asutustega ja selgitage välja õige kõrvaldamisviis.

Šveits: kasutatud elektri- ja elektroonikaseadmete romud saab

tagastada müüjale tasuta isegi juhul, kui te uut ei osta. Täiendavate

jäätmekogumispunktide andmed on ära toodud järgmistel kodulehekülgedel:

[www.swico.ch](http://www.swico.ch) või [www.sens.ch](http://www.sens.ch).

## B. Info seadmete utiliseerimise kohta äriklientidele.

### 1. Euroopa Liidus

Kui toodet kasutatakse äriistel eesmärkidel ja te soovite sellest vabaneda: Palun võtke ühendust SHARPi toodete vahendajaga, kes teavitab teid toote tagastamisvõimalustest. Võimalik, et teil tuleb tasuda toote tagastamise ja ringlussevõtuga kaasnevad kulud. Väikesemõdulisi tooteid (ja väikeses koguses) võidakse vastu võtta ka teie kohalikus kogumispunktis.

Hispaania puhul: võtke palun oma kasutatud toodete tagasi võtmiseks ühendust oma olemasoleva kogumissüsteemi või kohaliku omavalitsusega.

### 2. Muudes riikides väljaspool ELi

Kui soovite sellest tootest vabaneda, võtke palun ühendust kohalike asutustega ja selgitage välja õige kõrvaldamisviis.



## SISUKORD

### Kasutusjuhend

TEAVE SOBIVA UTILISEERIMISE KOHTA .....	1
SISUKORD .....	2
TEHNILISED ANDMED .....	2
AHI JA TARVIKUD .....	3
JUHTPANEEL .....	4
OLULISED OHUTUSJUHISED .....	5-14
PAIGALDAMINE .....	15-16
MIKROLAINETE VÖIMSUSTASEMED .....	17
MIKROLAINETEGA TOIDUVALMISTAMINE.....	17
SULATAMISJUHEHD .....	17
GRILLIGA TOIDUVALMISTAMINE / KOMBINEERITUD GRILLIGA TOIDUVALMISTAMINE ( <i>ainult mudel YC-MG01E</i> ).....	17
SOBIVAD AHJUNÕUD .....	18
HOOLDAMINE JA PUHASTAMINE .....	19



## TEHNILISED ANDMED

Mudeli nimetus	YC-MS01E	YC-MG01E
Vahelduvvooluvõrgu pingeline	230 V, 50 Hz üks faas	230 V, 50 Hz üks faas
Vooluringi kaitse/ahelakatkestaja	10 A	10 A
Vajalik vahelduvvoolu võimsus:	Mikrolainetega 1270 W	1270 W
Väljundvõimsus:	Mikrolainetega 800 W (IEC 60705)	800 W (IEC 60705)
	Märkused 1000 W	1000 W
	Välja lülitatud režiim vähem kui < 0,5 W	vähem kui < 0,5 W
Mikrolainete sagedus	2450 MHz* (grupp 2/klass B)	2450 MHz* (grupp 2/klass B)
Välismõõtmed (L) x (K) x (S) mm	440 x 258 x 344	440 x 258 x 344
Ahju sisemuse mõõtmed (L) x (K) x (S)** mm	306 x 205 x 304	306 x 205 x 304
Ahju mahutavus	20 liitrit**	20 liitrit**
Pöördalus	ø 255 mm	ø 255 mm
Kaal	umb. 11,0 kg	umb. 11,6 kg
Ahju lamp	25 W	25 W

\* - See Toode vastab Euroopa standardi EN55011 nõuetele. Vastavalt sellele standardile on käesolev toode klassifitseeritud kui 2 grupi, B klassi seade. Grupp 2 tähendab, et seade tekitab toidu kuutmõõtlemise eesmärgil sihilikult elektromagnetilise kiirguse vormis raadiosageduslikku energiat. Klass B seade tähendab, et seade on sobiv kodumajapidamistes kasutamiseks.

\*\* - Sisemahutavus on arvestatud suurima laiuse, sügavuse ja kõrguse alusel. Tegelik toidu tarbeks kasutatav mahutavus on sellest väiksem.

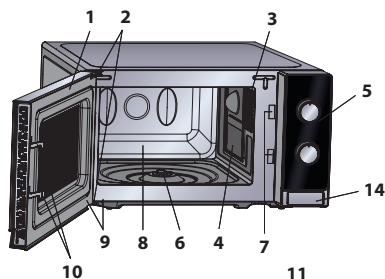
PIDEVA PARENDAMISSTRATEEGIA ÜHE OSANA JÄTAME ENDALE ÕIGUSE MUUTA DISAINI JA TEHNILISI ANDMEID ILMA SELLEST EELNEVALT TEAVITAMATA.

# AHI JA TARVIKUD



## AHI

1. Uks
2. Uksehinged
3. Ahju lamp
4. Lainejuhi kate (MITTE EEMALDADA)
5. Juhtpaneel
6. Ühendusmuhv
7. Ukselukud
8. Ahju õõnsus
9. Ukse tihendid ja tihenduspinna
10. Ukse turvalukud
11. Ventilatsiooniavad
12. Väliskorpus
13. Toitejuhe
14. Ukse avamisnupp



## TARVIKUD:

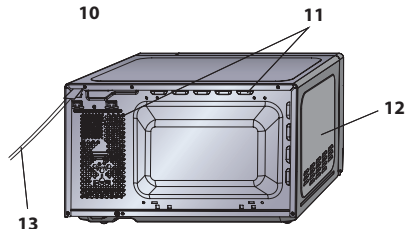
Kontrollige, et seadmega oleksid kaasas järgmised tarvikud:

15. Pöördalus (klaas)
16. Rullikalus
17. Ühendusmuhv
18. Rest (*ainult mudel YC-MG01E*)

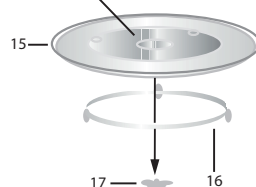
- Asetage rullikalus ahjupõranda keskele nii, et see saaks vabalt ümber ajami pöörelda. Seejärel asetage pöördalus rullikalusele nii, et see kindlalt ühendusele kinnitub.
- Pöördaluse kahjustamise vältimiseks jälgige, et nõud ja pakendid tõstetaks ahjust eemaldamisel selliselt, et need ei puutu vastu pöördaluse serva.
- Rest on ettenähtud ainult grilliga ahjudes kasutamiseks. Ärge kasutage resti mikrolainefunktsiooni kasutamisel.
- Resti kasutamise kohta vt jaotist GRILLIMINE.

**Ärge puudutage grilli ajal, kui see on kuum**

**MÄRKUS:** tarvikuid valides öelge kaks asja: osa nimi ja mudeli nimi.



Rumm (sees)



## MÄRKUSED

- Lainejuhi kate on kergesti purunev. Ahju sisemuse puhastamisel tuleb olla ettevaatlik, et seda ei kahjustataks.
- Rasvaste toitude ilma katteta küpsetamise järel tehke ahju sisemus ning eriti just grilli kuumutuselement alati põhjalikult puhtaks - need peavad olema kuivad ning rasvast puhtad. Kogunenud rasv võib üle kuumeneda ning hakata suitsema või süttida põlema.
- Ahju kasutamisel peavad rullikalus ja pöördalus olema alati korralikult paigaldatud. Selliselt on võimalik põhjalik ja ühtlane toiduvalmistamine. Halvasti paigaldatud pöördalus võib teha müra, ei pruugi korralikult ringi käia ning võib tuua kaasa ahju kahjustumise.
- Toit ning toidunõud asetatakse valmistamise ajaks alati pöördalusele.
- Pöördalus pöörleb kas päri- või vastupäeva. Pöörlemise suund võib muutuda iga kord, kui ahju sisse lülitate. See ei mõjuta toiduvalmistamise kvaliteeti.



**HOIATUS!** See sümbol näitab, et pinnad võivad kasutamise käigus muutuda kuumaks. Uks, väliskest, ahju sisemus, tarvikud ja nõud võivad kasutamise käigus muutuda väga kuumaks. Kasutage põletuste vältimiseks alati pakse ahjukindaid.



# JUHTPANEEL

## 1. MIKROLAINETE VÖIMSUSE JUHTNUPP

Võimsustase

800 W = KÕRGE

620 W = KESKMINE KÕRGE

440 W = KESKMINE



### SULATAMINE

260 W = KESKMINE

130 W = MADAL

100% grill = Grill

60% grill 40% mikro = Combi.3

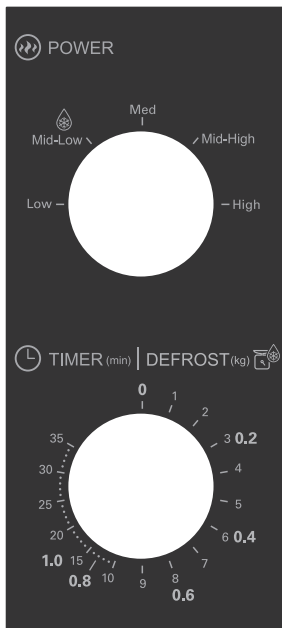
70% grill 30% mikro = Combi.2

80% grill 20% mikro = Combi.1

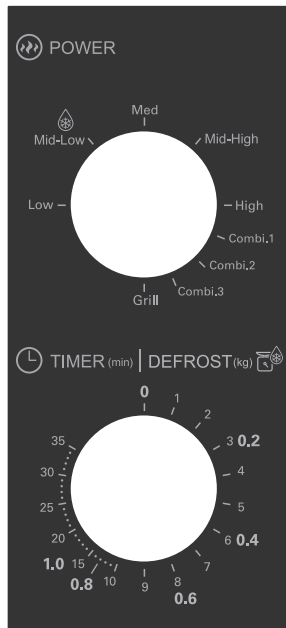
## 2. TAIMERI/SULATAMISJUHISE NUPP (0-35 Min / 0,2 – 1,0 kg)

TAIMERIL/SULATAMISJUHISEL on kaks skaalat.

Väline skaala on mõeldud kaalu alusel sulatamise jaoks kg-des. Sisemist skaalat kasutatakse aja seadistamiseks.



YC-MS01E



YC-MG01E



## **OLULISED OHUTUSJUHISED: LUGEGE HOOLIKALT LÄBI JA HOIDKE TULEVASEKS UUESTI LÄBIVAATAMISEKS ALLES**

### **Süttimisohu vältimine**

**Mikrolaineahju ei tohi jätta selle töötamise ajaks järelvalveta. Liiga kõrged võimsustasemed või liiga pikad valmistamisajad võivad toidu üle kuumutada, mis oma korda võib viia süttimiseni.**

Ahi on mõeldud ainult tööpinnal kasutamiseks. Seade pole nähtud ette köögikappi integreerimiseks.

Ärge paigutage ahju kappi.

Pistikupesa peab alati olema kergesti kättesaadav, et seadet oleks hädaolukorras võimalik lihtsalt vooluvõrgust lahti ühendada.

Vahelduvvooluvarustus peab olema 230 V, 50 Hz, vähemalt 10 A vooluringi kaitsme või vähemalt 10 A vooluringi ahelakatkestajaga.

Tuleb luua ainult seda seadet teenindav eraldi vooluring.

Ärge asetage ahju kohtadesse, kus tekitatakse kuumust.

Näiteks, tavalise ahju läheduses.

Ärge paigaldage ahju kõrge õhuniiskusega piirkondadesse või kohtadesse, kus võib koguneda kondensaati.

Ärge hoidke ega kasutage seadet välistingimustes.

**Suitsu täheldamisel lülitage ahi välja või eraldage vooluvõrgust ning hoidke ahju uks leekide summutamiseks suletud.**



## OLULISED OHUTUSJUHISED

**Kasutage ainult mikrolaineahjus kasutamiseks sobivaid anumaid ja nõusid. Nõud tuleb üle kontrollida veendumaks nende sobilikkuses mikrolaineahjus kasutamiseks.**

**Toidu kuumutamisel plastik- või paberpakendis tuleb nende võimaliku süttimisohu tõttu ahjul valmistamise käigus silm peal hoida.**

**Puhastage lainejuhi kate, ahju õõnsus, pöördalus ja rullikalus iga kasutamiskorra järel. Need peavad olema kuivad ja rasvast puhtad. Kogunenud rasv võib üle kuumeneda, hakata suitsema või süttida põlema.**

Ärge pange kergesti süttivaid materjale ahju või ventilatsiooniavade lähedusse.

Ärge katke ventilatsiooniavasid kinni.

Eemaldage toidult ja toidupakenditelt kõik metallist ja traadist kinnitused jms. Metallpindadel tekkiv kaarlekk võib põhjustada süttimise.

Ärge kasutage mikrolaineahju fritüürimise jaoks õli kuumutamiseks. Temperatuuri ei ole võimalik kontrollida ning õli võib süttida põlema.

Kasutage popkorni valmistamiseks ainult spetsiaalseid mikrolaine popkornivalmistajaid.

Ärge kasutage ahju sisemust toidu või muude esemete hoidmiseks.

Kontrollige ahju käivitamise järel üle selle seadistused ja veenduge, et ahi töötab nii nagu soovitud.

Ülekuumenemise ja süttimise vältimiseks tuleb suure



## OLULISED OHUTUSJUHISED



suhkru- ja rasvasisaldusega toitude, näiteks vorstide või kookide, valmistamisel või taaskuumutamisel olla äärmiselt tähelepanelik.

Tutvuge kasutusjuhendis vastavate näpunäidetega.

### **Võimaliku vigastuse vältimine.**

#### **HOIATUS!**

Ärge kasutage ahju, kui see on kahjustatud või selle töös on tõrkeid. Kontrollige enne kasutamist järgmisi punkte:

- a) veenduge, et uks sulgub korralikult ning ei ole kaardus või kõveriti;
- b) hinged ja ukse turvalukud; veenduge, et nad on terved ja ei ole lahti;
- c) uksetihendid ja tihendipinnad; veenduge, et need ei ole kahjustatud;
- d) ahju sees või ukse pinnal; veenduge, et pindades ei ole auke;
- e) toitejuhe ja -pistik; veenduge, et need ei ole kahjustatud.

Kui uks või uksetihendid on kahjustatud, ei tohi ahju kasutada kuni see on kompetentse isiku poolt ära parandatud.

**Ärge mitte kunagi ahju ise reguleerige, parandage ega muutke. Kõikidele teistele, peale asjatundjatest isikute, on igasugused hooldus- ja remonditööd, millised hõlmavad mikrolainete eest kaitset pakuva katte eemaldamist, ohtlikud.**

Ärge kasutage ahju, kui selle uks on avatud ega muutke



## OLULISED OHUTUSJUHISED

ahjuukse turvalukke mingilgi moel. Ärge kasutage ahju, kui uksetihendi ja tihenduspinde vahel on mõni ese.

**Ärge laske uksetihenditele ja ukse ümber asuvatele pindadele koguneda rasval või mustusel. Puhastage ahju regulaarselt ning eemaldage kõik kogunenud toidujäägid. Järgige leheküljel ET-19 peatükis "Hooldamine ja puhastamine" toodud juhiseid. Ahju puhtana mitte hoidmine võib viia pindade kahjustumiseni, mis võib omakorda mõjuda negatiivselt seadme elueale ning tuua kaasa ohuolukorra.**

Südamestimulaatoriga kasutajad peaksid pidama nõu oma arsti või südamestimulaatori tootjaga võimalike ettevaatusabinõude suhtes seoses mikrolaineahjudega.

### **Elektrilöögi võimaluse vältimine.**

Mitte mingil juhul ei tohi te eemaldada seadme välisümbrist.

Ärge valage ega sisestage mingeid esemeid ukسلuku avadesse või ventilatsiooniavadesse. Kui sinna peaks midagi sattuma, lülitage ahi koheselt välja, tõmmake toitepistik pistikupesast ning võtke ühendust volitatud SHARPi teenindusagendiga.

Ärge pange toitepistikut ega -juhet vette või mõnda teise vedelikku.

Ärge laske toitejuhtmel rippuda üle laua või tööpinna ääre.

Hoidke toitejuhe kuumutatud pindadest, sealhulgas ahju



tagaosast, eemal.

Hoidke seade ja selle toitejuhe väljaspool nooremate kui 8 aastaste laste käeulatust.

Ärge proovige ahju lambipirni ise vahetada ega laske ka teistel, kes ei ole SHARPi poolt volitatud elektrikud, seda teha. Juhul kui lambipirn läbi põleb, võtke palun ühendust oma edasimüüja või volitatud SHARPi teenindusagendiga. Kui käesoleva seadme toitejuhe on kahjustatud, tuleb see asendada spetsiaalse juhtmega.

Juhtme vahetuse peab teostama volitatud SHARPi teenindusagent.

### **Plahvatamise ja ootamatu keemaminemise vältimiseks:**

**HOIATUS. Vedelikke ning teisi toiduaineid ei tohi kuumutada suletud anumates, kuna need võivad plahvatada.**

**Jookide kuumutamine mikrolainetega võib viia hilisema ootamatu keema puhkemiseni, mistõttu tuleb anumaga ettevaatlikult ümber käia.**

Ärge kasutage suletud nõusid. Eemaldage enne kasutamist kaaned ja sulgurid. Suletud nõud võivad tänu rõhu tõusule plahvatada isegi pärast ahju väljalülitamist. Olge vedelike mikrolainetega töötlemisel ettevaatlikud. Kasutage laia avaga nõusid, et tekkivad mullid takistusteta välja pääseksid.

**Ärge kuumutage vedelikke kitsakaelalistes nõudes**



## OLULISED OHUTUSJUHISED

**nagu näiteks lutipudelites, kuna see võib tipneda kuumutamisel sisu anumast välja purskamise ning põletuste tekkimisega.**

Keeva vedeliku ootamatu purskamise ning võimaliku põletuse vältimiseks:

1. ärge kuumutage liiga pika aja jooksul;
2. segage vedelikku enne kuumutamist/taaskuumutamist;
3. soovitav on panna kuumutamise ajal vedeliku klaasist pulk või mingi muu sarnane (mitte metallist) söögiriist;
4. laske vedelikult kuumutamise järel vähemalt 20 sekundit ahju seista, et vältida viivitusega keema paiskumist.

**Ärge valmistage koorega mune ega kuumutage kõvaks keedetud mune mikrolaineahjus, kuna nad võivad plahvatada isegi peale mikrolaineahju välja lülitamist. Purustamata või segamata munade valmistamiseks või taaskuumutamiseks läbistage munakollased ja -valged või vastasel juhul võivad munad plahvatada. Koorige ja viilutage kõvaks keedetud munad enne nende taaskuumutamist mikrolaineahjus.**

Torgake enne valmistamist läbi selliste toiduainete nagu kartulite, vorstide ja puuviljade koored ja nahad või vastasel juhul nad võivad plahvatada.

**Põletuste vältimine.**

**HOIATUS. Põletuste vältimiseks tuleb lutipudelite**



**ja lastetoidupurkide sisu enne tarbimist segada või loksutada ning temperatuur üle kontrollida. Kasutage põletuste vältimiseks toidu ahjust välja võtmisel pajalappe või ahjukindaid.**

Aurupõletuste ning keemispursete vältimiseks avage pakendid, popkornivalmistajad, ahju küpsetuskotid jms. oma näost ja kätest eemale suunatult.

Põletuste vältimiseks kontrollige alati toidu temperatuuri, segage toitu enne serveerimist ning pöörake erilist tähelepanu just imikutele, lastele ja vanuritele antava toitude ja jookide temperatuurile. Ligipääsetavad detailid võivad kasutamise käigus muutuda kuumaks. Hoidke väikesed lapsed seadmest eemal.

Anuma temperatuur ei peegelda õigesti toidu või joogi temperatuuri; kontrollige toidu temperatuur alati üle.

Astuge ahju ukse avamisel alati veidi tagasi vältimaks väljuvast aurust ja kuumusest tekkida võivaid põletusi.

Põletuste vältimiseks lõigake täidisega küpsetised peale kuumutamist auru välja laskmiseks lahti.

Hoidke lapsed seadme uksest eemal, et nad põletada ei saaks.

**Laste poolt valesti kasutamise vältimine.**

**HOIATUS! Lubage vähemalt 8 aastastel lastel ahju ilma järelvalveta kasutada ainult juhul, kui neid on piisavalt juhendatud nii, et laps on suuteline ahju ohutult kasutama ning mõistab valesti kasutamisega seotud ohte. Kui seadet kasutatakse režiimides GRILL**



## OLULISED OHUTUSJUHISED

**või KOMBINEERITUD GRILL MENÜÜ võivad lapsed kasutada ahju ainult täiskasvanute järelevalve all seoses tekkiva kõrge kuumusega.**

**See seade pole mõeldud kasutamiseks pärsitud füüsiliste, sensorsete või vaimsete võimetega ega kogemuste ja teadmisteta isikute poolt (sh lapsed), välja arvatud juhul, kui nende ohutuse eest vastutav isik jälgib nende tegevust või on õpetanud seadet kasutama.**

**Laste tegevust on vaja jälgida tagamaks, et nad seadmega ei mängiks.**

Ärge toetuge ega nõjatuge ahju uksele. Ärge mängige ahjuga ega kasutage seda mänguasjana.

Lastele tuleb õpetada kõiki olulisi ohutusnõudeid: pajalappide kasutamist, toidu katete ettevaatlikku äravõtmist, erilise tähelepanu pööramist toitu krõbedaks muutmisele pakenditele (näiteks ise kuumenevad materjalid), kuna need võivad muutuda eriti kuumaks.

### **Teised hoiatused**

Ärge mitte mingil moel ahju muutke.

Ärge liigutage töötavat ahju.

Mikrolaineahi on ettenähtud toidu ja jookide soojendamiseks. Toidu või riiete kuivatamine ning soojenduskottide, susside, švammide, niiske lapi vms kuumutamine võib tuua kaasa kehavigastusi, süttimise või tulekahju. Ahi ei ole sobiv ärilistel eesmärkidel või laboratoorseks kasutamiseks.



### **Ahju tõrgeteta kasutamine ning kahjustuste vältimine.**

Ärge laske ahjul tühjalt töötada. Pruunistusnõud või isekuumenevaid materjale kasutades pange selle alla alati kuumuskindlast materjalist alus, näiteks portselantaldrik, hoidmaks ära pöördaluse ja rullikaluse võimalik kuumusest tingitud kahjustumine. Valmistamisjuhistes toodud eelkuumutamise aeg ei tohi ületada.

Ärge kasutage ahjunõusid, millised peegeldavad mikrolaineid ning võivad tekitada elektrilist kaarleeki. Ärge pange ahju metallist purke.

Kasutage ainult sellele ahjule mõeldud pöördalust ja rullikalust. Ärge kasutage ahju ilma pöördaluseta.

Pöördaluse purunemise vältimiseks pidage silmas järgmist.

- a) Laske pöördalusel enne selle veega puhastamist maha jahtuda.
- b) Ärge asetage kuumi toite või kuumi nõusid külmale pöördalusele.
- c) Ärge asetage külmi toite või külmi nõusid kuumale pöördalusele.

Ärge pange ahju töötamise ajal ahju väliskestale mingeid esemeid.

### **MÄRKUS**

Ärge kasutage mikrolainetega valmistamisel plastknõusid, kui ahi on veel **GRILLI ja KOMBINEERITUD GRILLI** režiimide kasutamisest kuum, kuna sellised nõud võivad hakata sulama.

Ülalmainitud režiimide ajal ei tohi plastnõusid kasutada,



## OLULISED OHUTUSJUHISED

välja arvatud juhul, kui nõu tootja on öelnud, et need on kasutamiseks sobivad.

Kui te ei ole kindlad, kuidas oma ahju ühendada, pidage palun nõu ametliku kvalifitseeritud elektrikuga.

Seadme tootja ega edasimüüja ei aktsepteeri vastutust elektriühenduste tegemise nõuetest kinni mitte pidamisest tingitud ahju kahjustuste või kehavigastuste eest.

Ahju seintele ning ukse tihenditele ja tihenduspiindadele võib aegajalt tekkida veeauru või veetilkasid. Tegemist on normaalse nähtusega ning ei anna tunnistust mikrolainete lekkimisest või seadme rikkest.



See sümbol näitab, et pinnad võivad kasutamise käigus muutuda kuumaks.

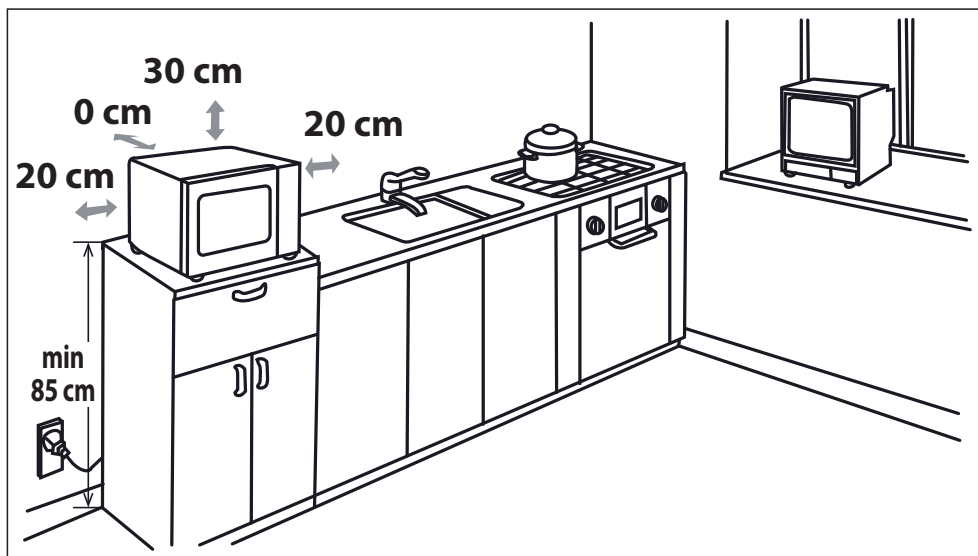




1. Eemaldage ahju seest kõik pakkematerjalid ning eemaldage ahju korpuse pinnalt võimalik kaitsekile.
  2. Kontrollige ahju tähelepanelikult võimalike kahjustusmärkide suhtes.
  3. Asetage ahi kindlale, tasasele pinnale mis on piisavalt tugev, et kanda ahju kaalu ning ahjus valmistatava raskeima eseme kaalu. Ärge asetage ahju kappi.
  4. Valige tasane pind, kus on sisse- ja väljalaskeavadele piisavalt vaba ruumi. Vaadake pilti esimesel lehel.
- Seadme tagapinna tuleb saab paigutada vastu seina.
- Minimaalne paigalduskõrgus on 85 cm.
  - Ahju külgede ja kõrval asuvate seinte vahele peab jääma vähemalt 20 cm vaba ruumi.
  - Jätke ahju kohale vähemalt 30 cm vaba ruumi.
  - Ärge eemaldage ahju all asuvaid jalgu.
  - Sisse- ja/või väljalaskeavade ummistamine võib ahju kahjustada.
  - Asetage ahi raadiotest ja teleritest võimalikult kaugemale. Mikrolainete töötamine võib põhjustada häireid raadio- ja telesaadete vastuvõtus.



## PAIGALDAMINE



5. Ühendage ahju pistik kindlalt standardsesse (maandatud) pistikupesasse.

**HOIATUS!** Ärge asetage ahju kohtadesse, kus tekitatakse kuumust, suurt õhuniiskust või niiskust (näiteks tavalise ahju lähedale või peale) või kergesti süttivate materjalide lähedale (näiteks kardinad).

Ärge ummistage ega katke kinni õhutusavasid.

Ärge asetage ahju peale esemeid.

Ärge puudutage mikrolaineahju välispinda töötamise ajal või vahetult pärast töötamist, kuna see on väga kuum.

## MIKROLAINETE VÕIMSUSTASEMED



Valida saab 5 erineva mikrolainete võimsustaseme vahel.

Mikrolainete võimsustaset muudetakse mikrolainete energia sisse ja välja lülitamisega. Muude kui KÕRGE (100%) võimsustasemetel kasutamisel on kuulda, kuidas mikrolaineenergia toidu küpsemise ja sulamise ajal sisse ja välja pulsseerub. Üldjuhul kehtivad järgmised soovitusused.

**800 W** = KÕRGE – kasutatakse kiireks valmistamiseks või ülessoojendamiseks, näiteks hautiste, kuumade jookide, köögiviljade jms puhul.

**620 W** = KESKMINNE KÕRGE – kasutatakse tihedamate toiduainete pikemaajalise valmistamise korral, nagu näiteks koodid, lihalõigud aga ka õrnemate toitude, näiteks keekside korral. Sellise madalama võimsustaseme juures küpseb toit ühtlaselt ilma külgedelt ülekipsemata

**440 W** = KESKMINNE – tihedate toitude (näiteks loomalihahautise) puhul, mis nõuavad tavalise valmistamise juures pikemat valmistamisaega, on liha õrna struktuuri säilitamiseks soovitatav kasutada just seda võimsustaset

**260 W** = KESKMINNE MADAL – sulatamiseks valige see võimsustase, et tagada toidu ühtlane sulamine. See seadistus on ka kasulik riisi, pasta ja klimpide tasasel kuumusel valmistamiseks ning sunarova valmistamiseks.

**130 W** = MADAL – ettevaatlikuks sulatamiseks, näiteks kreemikookide või saiakeste puhul.

## MIKROLAINETEGA TOIDUVALMISTAMINE



1. Valmistage toiduained ette ja paigutage sobivasse nõusse (vt jaotist „SOBIVAD AHJUNÕUD“). Asetage toit/toidunõu otse pöördaluse keskele. Sulgege uks.
2. Pöörake **MIKROLAINETE VÕIMSUSE JUHTNUPP** soovitud väärtusele st ühele viiest mikrolainete võimsustasemest.
3. Pöörake **TAIMERI/SULATAMISJUHISE** nupp soovitud toiduvalmistamise/sulatamise ajale ja ahi hakkab automaatselt tööle.
4. Kui toiduvalmistamine/sulatamine on lõpule jõudnud, naaseb **TAIMERI/SULATAMISJUHISE** nupp tagasi „0“-asendisse ja kostub helisignaali. Ahju lamp kustub automaatselt ja pöördalus lõpetab pöörlemise. Avage ahju uks, võtke toit/toidunõu hoolikalt välja. Jätke toit vastavalt vajadusele veel järeivalmima.

### TOIDUVALMISTAMISE SOOVITUSED:

Ahju käivitumisel süttib ahju lamp põlema ning pöördalus hakkab pöörlema päri- või vastupäeva suunas.

Kui soovite lõpetada toiduvalmistamist enne valmistamisaja lõppu, pöörake **TAIMERI/SULATAMISJUHISE** nupp tagasi asendisse „0“ (väljas) või avage ahju uks. Ahju ust võib valmistamise ajal igal ajal avada. Toiduvalmistamise jätkamiseks sulgege ahju uks. Kui soovite valmistamise ajal valmistamisega muuta, pöörake lihtsalt **TAIMERI/SULATAMISJUHISE** nupp soovitud uuele seadele.

Vähem kui 3 minutit valmistades/sulatades pöörake **TAIMERI/SULATAMISJUHISE** nupp üle 10 minuti märgise ja seejärel tagasi soovitud seadele. Taimer töötab seejärel suurema täpsusega.

Võimsustaseme muutmiseks toiduvalmistamise ajal pöörake **MIKROLAINETE VÕIMSUSE JUHTNUPP** soovitud asendisse.

### HOIATUS!

Pöörake **TAIMERI/SULATAMISJUHISE** nupp toiduvalmistamise lõpul kindlasti asendisse „0“. Vastasel juhul jätkab ahi ahju ukse sulgemisel automaatselt töötamist.

## SULATAMISJUHIS



Juhise eesmärk on muuta konkreetsete toitude sulatamine lihtsamaks.

Ahju saab kasutada: kanatükide, kala (tervete või fileede), hakkliha ja vorstide sulatamiseks.

**Näide:** 0,4 kg kanalõikude sulatamine:

1. Asetage kanalõigud lamedale taldrile ja pange taldrile ahju pöördalusele.
2. Pöörake **MIKROLAINETE VÕIMSUSE JUHTNUPP** asendisse SULATAMINE (KESKMINNE MADAL).
3. Pöörake **TAIMERI/SULATAMISJUHISE** nupp 0,4 kg asendisse. Ahi alustab viivitamatult töötamist. Pöörake kanatükid sulatamise käigus 1-2 korda ümber.
4. Sulatamise järel katke toit fooliumiga ning jätke kuni sulamise lõpuni seisma.

**Märkus:** sulatamise kestus põhineb standardtingimustel. Kontrollige sulatamise tulemusi ja reguleerige vajaduse korral sulatamisega.



## GRILLIGA TOIDUVALMISTAMINE / KOMBINEERITUD GRILLIGA TOIDUVALMISTAMINE

### 1. AINULT GRILLIGA TOIDUVALMISTAMINE

Ahjuõõnsuse ülasaosas asuvall grillil on ainult üks võimsusseade. Grilli toimimist toetab pöördalus, mis pöörleb pidevalt ühtlase pruunistamise saavutamiseks. Kasutage väikeste toidutükkide, näiteks peekoni, singi ja teekookide grillimiseks resti. Toidu võib asetada otse restile või resti peale asetatud küpsetusvormile / kuumakindlale taldrikule.

### 2. KOMBINEERITUD GRILLIGA TOIDUVALMISTAMINE

**KOMBINEERITUD GRILL** kasutab korraga nii grilli kui mikrolaineid. Valmistamisel kasutatakse vaheldumisi mikrolaineid ja grilli. Mikrolainete kasutamine koos grilliga lühendab valmistamisaega ning annab krõbeda ja pruuni välispinna. Valida saab 3 erineva kombinatsiooni vahel.

Funktsioon/võimsus	Väljundvõimsus	Kasutus
Combi.1	80% grill 20% mikro.	Vorst, lambaliha, kebabid, mereannid, steik
Combi.2	70% grill 30% mikro.	Kanatudükid, kana rinnatükk, sealihalõigud
Combi.3	60% grill 40% mikro.	Terve kana
Märkused	100% grill	Küpsetatud leib, viilutatud toit

### MÄRKUSED GRILLIGA JA KOMBINEERITUD GRILLIGA TOIDUVALMISTAMISE KOHTA

- Grilli ei ole vaja eelkuumutada.
- Toitu sügavas nõus pruunistades asetage see pöördalusele.
- Grilli esmakordselt kasutades võite täheldada suitsu või kõrbemislõhna. See on täiesti tavapärane ning ei anna märku, et ahjul on rike. Selle probleemi vältimiseks kuumutage enne esimest korda kasutamist ahju ilma toiduta 20 minuti vältel sisse lülitatud grilliga.

**TÄHTIS!** Laske suitsul ja aroomidel lahtise köögiakna kaudu väljuda või lülitage köögi ventilatsioon sisse.

**MÄRKUS:** Grillifunktsiooni kasutamisel lülitub grill ülekuumenemise vältimiseks regulaarsete intervallide järel sisse ja välja.



**HOIATUS:** uks, väliskest, ahju sisemus ja tarvikud muutuvad kasutamise käigus kuumaks. Põletuste vältimiseks kasutage alati pakse ahjukindaid.



## SOBIVAD AHJUNÕUD

Mikrolaineahjus toidu valmistamiseks/sulatamiseks peab mikrolainete energia suutma toidu läbistamiseks tungida läbi anuma. Seetõttu on oluline valida valmistamiseks sobiv nõu. Ümmargused/ovaalsed nõud on paremad, kui ruudu/ristküliku kujulised nõud, kuna toit kipub nõu nurkades üle küpsema. Alljärgnevalt on toodud ära erinevad kasutatavad toidunõud.

Toidunõu	Mikrolainetega ohutu	Märkused	Märkused
Alumiiniumfoolium Fooliumnõud	✓ / ✗	✓	Väikesteid alumiiniumfooliumi tükke saab kasutada toidu kaitsmiseks ülekuumenemise eest. Kaarleegi vältimiseks hoidke foolium vähemalt 2 cm kaugusel ahju seintest. Fooliumnõusid ei soovitata, kui nende kasutamist ei näe just tootja ette (näiteks Microfoil®); järgige tähelepanelikult tootud juhiseid.
Pruunistamisnõud	✓ / ✗	✗	Pidage alati kinni tootjate juhistest. Ärge ületage antud kuumutusaegu. Olge väga ettevaatlikud, kuna need nõud võivad muutuda väga kuumaks.
Portselan ja keraamika	✓ / ✗	✗	Portselan, savist nõud ja glasuuritid savinõud on tavaliselt kasutamiseks sobivad, välja arvatud metallist kaunistustega nõud.
Klaasnõud, näiteks Pyrex®	✓	✓	Ettevaatlik tasub olla õhukeste klaasnõude kasutamisel, kuna need võivad järsu kuumutamise korral puruneda või möraneda.
Metall	✗	✓	Mikrolainetega valmistamisel ei ole soovitatav kasutada metallist nõusid, kuna see võib tuua kaasa süttimise.

Plastik/polüüstreene, näiteks kiirtoidu pakendid	✓	✗	Tasub olla ettevaatlik, kuna mõned nõud koolduvad, sulavad või muudavad värvi kõrgetel temperatuuridel.
Toidukile	✓	✗	Ei tohiks puutuda vastu toitu ning auru välja laskmiseks tuleb kile läbistada.
Külmutus-/küpsetuskotid	✓	✗	Tuleb auru väljalaskmiseks läbistada. Veenduge, et kotid on mikrolainetega kasutamiseks sobilikud.
Pabertaldrikud/tassid ja köögipaber	✓	✗	Ärge kasutage plast- või metallkinnitisi, kuna need võivad sulada või metalli kaarleegi tõttu süttida.
Õlgedest ja puidust nõud	✓	✗	Kasutage ainult soojendamiseks või niiskuse imamiseks. Tähepanelik tasub olla ülekuumenemise suhtes, kuna nõud võivad süttida.
Ümbertöödeldud paber ja ajalehpaber	✗	✓	Ärge jätke ahju nende materjalide kasutamisel järelvalveta, kuna ülekuumenemine võib tuua kaasa süttimise. Võib sisaldada metalliosi, mis võivad põhjustada kaarleeki ning viia süttimiseni.

 **HOIATUS:** toidu kuumutamisel plastik- või paberpakendis tuleb võimaliku süttimisohtu tõttu ahju jälgida.

## HOOLDAMINE JA PUHASTAMINE



**ETTEVAATUST: ÄRGE KASUTAGE OMA AHJU ÜHEGI DETAILI PUHASTAMISEL JA HOOLDAMISEL KAUBANDUSES SAADA OLEVAID AHJUPUHASTUSVAHENDeid, AURUGA PUHASTAJAID, ABRASIIVSEID JA TUGEVA TOIMELISI PUHASTUSVAHENDeid, NAATRIUMHÜDROKSIIDI SISALDAVAID AINEID VÕI KÜÜRIMISPATJU.**

**Veenduge enne puhastamist, et ahju sisemus, uks, väliskest ja tarvikud on täielikult maha jahtunud. PUHASTAGE AHJU REGULAARSELT NING EEMALDAGE KÕIK TOIDUJÄÄGID - hoidke ahi puhtana või välispinnad võivad kahjustuda. See võib mõjuda negatiivselt seadme elueale ning tekitada ka ohtlikke olukordi.**

**MÄRKUS:** Toiduvalmistamise ajal võib koguneda ahju sisemusse, sisepindadele ja uksele kondensaati. Kondensaadi kogus oleneb ahjupindade temperatuurist ja valmistatava toidu niiskussisaldusest. Pärast toiduvalmistamise lõppu tuleb neile pindadele kogunenud niiskus kindlasti pehme ja imava lapiga ära pühkida.

### Ahju välispinnad

Ahju välispindu saab lihtsalt puhastada ornatoomelise seebi ja veega. Pühkige seebijäägid kindlasti niiske lapiga ära ning kuivatage seadme välispind pehme käterätikuga.

### Juhtpaneel

Juhtpaneeli deaktiveerimiseks avage enne puhastamist ahju uks. Olge juhtpaneeli puhastamisel ettevaatlikud. Kasutades ainult veega niisutatud lappi, pühkige paneeli kuni see on puhas. Vältige liigse koguse vee kasutamist. Ärge kasutage kemikaale ega abrasiivseid puhastusvahendeid.

### Ahju sisepinnad

**1.** Puhastamiseks pühkige iga kasutamise järel kuni ahi on veel soe kõik pritsmed või maha läinud toit niiske lapi või švammiga kokku.

Tugevama määrdumise korral kasutage neutraalset seepi ning pühkige mitu korda niiske lapiga kuni kõik mustus on eemaldatud. Kinni jäänud pritsmed võivad üle kuumeneda ning hakata suitsema või süttida ning põhjustada kaarleeki. Ärge eemaldage lainejuhi katet.

**2.** Jälgige, et lahja seebilahus ega vesi ei tungiks seintes asuvatesse väikestesse ventilatsioonivahendesse, mis võiks ahju kahjustada.

**3.** Ärge kasutage ahju sisepindade puhastamiseks spreitüüpi puhastusvahendeid.

**4.** Kuumutage grilliga regulaarselt ahju ning kuumutage ahju grilliga ilma toiduta 20 minutit (lk EE-10). Järelejäänud toidu või rasva pritsmed võivad põhjustada suitsu või halba lõhna.

Hoidke lainejuhi kate alati puhtana.

Lainejuhi kate on ehitatud ornatoomelise materjalist ning selle puhastamisel tuleb olla eriti ettevaatlik (järgige eeltoodud puhastusjuhist).

**MÄRKUS.** Liigitensiivne leotamine võib viia lainejuhi katte lagunemiseni.

Lainejuhi kate on kuluartikkel ning ilma regulaarse puhastamiseta tuleb see välja vahetada.

### Tarvikud

Tarvikuid nagu pöördalus, rullikalus ning rest tuleb pesta neutraalse nõudepesuvedeliku lahusega ja kuivatada. Neid võib pesta nõudepesumasinas.

### Uks

Kõigi toidujääkide eemaldamiseks puhastage regulaarselt ukse mõlemat külge, uksetihendeid ning lähedal asuvaid detaile pehme, niiske lapiga. Ärge kasutage abrasiivseid puhastusvahendeid.

**MÄRKUS:** auruga puhastajat ei tohi kasutada.

### Puhastamisõuanne - ahju hõlpsamaks puhastamiseks

Asetage kaussi pool sidrunit, lisage 300 ml vett ning kuumutage 100% võimsuse juures 10–12 minutit. Pühkige ahi pehme ja kuiva lapiga puhtaks.



**Увага:**

Ваш апарат марковано такою позначкою. Це означає, що відходи електричного й електронного обладнання не можна змішувати зі звичайним побутовим сміттям. Існує окрема система приймання й утилізації цих виробів.

## А. Інформація щодо утилізації для користувачів (приватних домогосподарств)

### 1. У Європейському Союзі

Увага: Не викидайте цей виріб у звичайний смітник!

Відходи електричного й електронного обладнання підлягають окремій утилізації, і згідно з законодавством, їх має бути належним чином оброблено, утилізовано й перероблено.

Країнами-членами ЄС встановлено, що приватні господарства в країнах ЄС можуть безкоштовно здати електричне або електронне обладнання, що вийшло з експлуатації, до спеціалізованих пунктів прийому\*.

У деяких країнах\* місцеві підприємства торгівлі також можуть безкоштовно приймати старі вироби в осіб, які купують нові аналогічні вироби.

\*) Щоб отримати більше інформації, зверніться до місцевих органів влади.

Батарейки чи акумулятори, якими було оснащено електричне чи електронне обладнання, що вийшло з ладу, також підлягають окремій утилізації згідно з вимогами місцевих органів влади.

Дотримуючись правил утилізації цього виробу, Ви допомагаєте забезпечити його належну обробку, утилізацію й переробку, що дозволяє запобігти можливому негативному впливу на довкілля та здоров'я людей, пов'язаному з неналежною утилізацією сміття.

### 2. В інших країнах за межами ЄС

Якщо Ви бажаєте позбутися цього виробу, зверніться до місцевих органів влади й дізнайтеся про правильний спосіб утилізації.

Для Швейцарії: Електричне чи електронне обладнання, що вийшло з ладу, можна безкоштовно повернути продавцю, навіть якщо Ви не збираєтесь придбати новий виріб. Список інших приймальних пунктів наведено на домашній сторінці [www.swico.ch](http://www.swico.ch) або [www.sens.ch](http://www.sens.ch).

## В. Інформація щодо утилізації для комерційних користувачів

### 1. У Європейському Союзі

Якщо Ви хочете позбутися виробу, що використовувався з комерційною метою:

Зверніться до місцевого дилера компанії SHARP і отримайте інформацію щодо повернення виробу. Ви можете зазнати певних витрат, що пов'язані зі здаванням і переробкою виробу. Вироби невеликого розміру (у невеликих кількостях) можна здати в місцеві приймальні пункти.

Для Іспанії: Для повернення виробів, що вийшли з ладу, зверніться до відповідної установи зі збирання відходів чи до місцевих органів влади.

### 2. В інших країнах за межами ЄС

Якщо Ви бажаєте позбутися цього виробу, зверніться до місцевих органів влади й дізнайтеся про належні способи утилізації.



## ЗМІСТ

### Інструкція з експлуатації

ІНФОРМАЦІЯ ЩОДО НАЛЕЖНОЇ УТИЛІЗАЦІЇ .....	1
ЗМІСТ .....	2
ТЕХНІЧНІ ХАРАКТЕРИСТИКИ .....	2
ПІЧ І ПРИЛАДДЯ ДО НЕЇ .....	3
ПАНЕЛЬ КЕРУВАННЯ .....	4
ВАЖЛИВІ ВКАЗІВКИ З ТЕХНІКИ БЕЗПЕКИ .....	5-14
ВСТАНОВЛЕННЯ .....	15-16
РІВНІ ПОТУЖНОСТІ .....	17
ПРИГОТУВАННЯ В МІКРОХВИЛЬОВОМУ РЕЖИМІ .....	17
КЕРІВНИЦТВО З РОЗМОРОЖУВАННЯ .....	17
ПРИГОТУВАННЯ НА ГРИЛІ ТА КОМБІНОВАНОМУ ГРИЛІ ( <i>тільки для YC-MG01E</i> ) .....	17
ПОСУД, ПРИДАТНИЙ ДЛЯ ВИКОРИСТАННЯ В ПЕЧІ .....	18
ДОГЛЯД І ЧИЩЕННЯ .....	19



## ТЕХНІЧНІ ХАРАКТЕРИСТИКИ

Назва моделі	YC-MS01E	YC-MG01E
Напруга джерела змінного струму	однофазна, 230 В, 50 Гц	однофазна, 230 В, 50 Гц
Запобіжник чи автоматичний вимикач розподільної лінії	10 А	10 А
Споживана потужність: Мікрохвильовий режим	1270 Вт	1270 Вт
Вихідна потужність: Мікрохвильовий режим	800 Вт (IEC 60705)	800 Вт (IEC 60705)
Гриль		1000 Вт
	Режим «вимкнено»	менше ніж 0,5 Вт
Частота мікрохвиль	2450 МГц* (група 2, клас В)	2450 МГц* (група 2, клас В)
Габаритні розміри (Ш x В x Г) мм	440 x 258 x 344	440 x 258 x 344
Розміри камери (Ш x В x Г)**, мм	306 x 205 x 304	306 x 205 x 304
Місткість печі	20 літрів**	20 літрів**
Поворотний столик	Ø 255 мм	Ø 255 мм
Маса	прибл. 11,0 кг	прибл. 11,6 кг
Лампочка освітлення печі	25 W	25 W

\* - Цей вибір відповідає вимогам європейського стандарту EN55011. Згідно з цим стандартом, цей вибір належить до обладнання групи 2, класу В. Належність до групи 2 означає, що для теплової обробки їжі цей прилад у нормальному режимі роботи генерує радіочастотну енергію у формі електромагнітного випромінювання. Належність до класу В означає, що цей прилад придатний до використання в домашньому господарстві.

\*\* - Внутрішню місткість розраховано шляхом вимірювання максимальної ширини, глибини й висоти. Фактична місткість для закладення їжі є меншою за розрахункову.

У РАМКАХ ПОЛІТИКИ ПОСТІЙНОГО ВДОСКОНАЛЕННЯ МИ ЗАЛИШАЄМО ЗА СОБОЮ ПРАВО БЕЗ ПОПЕРЕДЖЕННЯ ЗМІНЮВАТИ КОНСТРУКЦІЮ ТА ТЕХНІЧНІ ХАРАКТЕРИСТИКИ ОБЛАДНАННЯ.

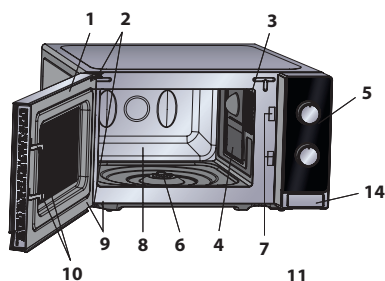


# ПІЧ І ПРИЛАДДЯ ДО НЕЇ



## ПІЧ

1. Дверцята
2. Петлі дверцят
3. Лампочка освітлення печі
4. Кришка хвилеводу (НЕ ЗНИМАТИ)
5. Панель керування
6. Муфта
7. Защіпки дверцят
8. Внутрішня камера печі
9. Ущільнення дверцят і ущільнювальні поверхні
10. Захисні фіксатори дверцят
11. Вентиляційні отвори
12. Зовнішній корпус
13. Шнур живлення
14. Кнопка відчинення дверцят



## ПРИЛАДДЯ:

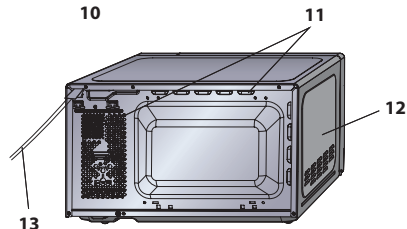
Перевірте наявність наступного приладдя:

15. Поворотний столик (скляний)
16. Підставка поворотного столика
17. Муфта
18. Решітка (тільки для YC-MG01E)

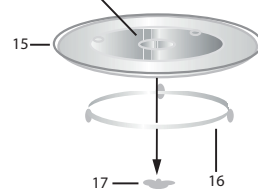
- Встановіть підставку поворотного столика всередині дна печі, щоб вона могла вільно обертатися навколо муфти. Після цього поставте поворотний столик на підставку, щоб він добре сперся на муфту.
- Щоб не пошкодити поворотний столик, трохи піднімайте посуд над його краєм, виймаючи з печі.
- Решітка призначена для використання тільки під час користування грилем. Користуватись нею під час користування мікрохвильовою функцією заборонено.
- Рекомендації щодо використання решітки містяться в розділах, присвячених ПРИГОТУВАННЮ НА ГРИЛІ.

**Ніколи не торкайтеся гарячої решітки.**

**ПРИМІТКА:** Замовляючи приладдя, назвіть назву деталі й модель печі.



Маточина (зсередини)



## ПРИМІТКИ:

- Очищуючи піч зсередини, будьте дуже обережні, щоб не пошкодити ламку кришки хвилеводу.
- Готуючи жирні страви без кришки, по завершенні ретельно очистіть внутрішню камеру й особливо нагрівальний елемент грилю. Вони мають завжди бути сухими й чистими. Перегрівання застарілого жиру може призвести до виникнення диму чи пожежі.
- Перед використанням печі завжди переконайтеся в тому, що поворотний столик і його підставку встановлено належним чином. Це забезпечить ретельне й рівномірне приготування страв. Неправильно встановлений столик під час експлуатації може гуркотіти, погано обертатися чи навіть пошкодити піч.
- Для приготування їжі її та ємності з нею завжди слід ставити на поворотний столик.
- Поворотний столик обертається за годинниковою стрілкою чи у протилежному напрямку. Напрямок обертання змінюється кожного разу, коли піч вмикають. Це жодним чином не впливає на процес приготування.



**ПОПЕРЕДЖЕННЯ:** Ця позначка означає, що під час роботи поверхні можуть нагріватися. Під час роботи дверцята, зовнішній корпус, внутрішня камера, приладдя та посуд можуть сильно нагріватися. Щоб уникнути опіків, завжди користуйтеся товстими рукавичками.



## ПАНЕЛЬ КЕРУВАННЯ

### 1. Ручка РЕГУЛЯТОРА ПОТУЖНОСТІ МІКРОХВИЛЬОВОГО ПОЛЯ

Power level ("Рівень потужності")

800 Вт = ВИСОКА

620 Вт = ПОМІРНО ВИСОКА

440 Вт = СЕРЕДНЯ



### РОЗМОРОЖУВАННЯ

260 Вт = СЕРЕДНЯ

130 Вт = НИЗЬКА

100% гриль = Гриль

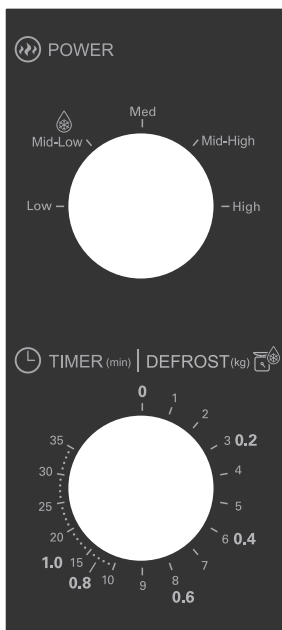
60% гриль 40% мікрохв. = Combi.3

70% гриль 30% мікрохв. = Combi.2

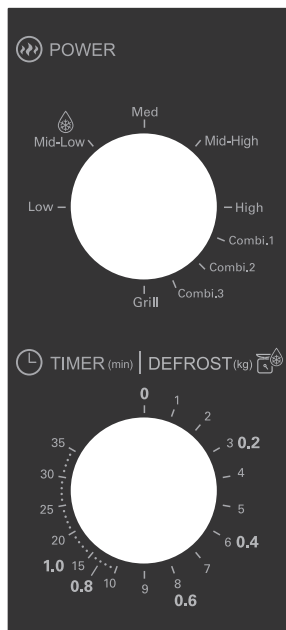
80% гриль 20% мікрохв. = Combi.1

### 2. Ручка регулятора TIMER/ DEFROST (ТАЙМЕР/РОЗМОРОЖУВАННЯ) (0-35 хв/0,2 – 1,0 кг)

Регулятор TIMER/ DEFROST (ТАЙМЕР/ РОЗМОРОЖУВАННЯ) має дві шкали. Зовнішня шкала використовується для розморожування з урахуванням маси в кг. Внутрішня шкала використовується для налаштування часу.



YC-MS01E



YC-MG01E

**ВАЖЛИВІ ВКАЗІВКИ З ТЕХНІКИ БЕЗПЕКИ****ВАЖЛИВІ ВКАЗІВКИ З ТЕХНІКИ БЕЗПЕКИ  
УВАЖНО ПРОЧИТАЙТЕ І ЗБЕРЕЖІТЬ ДЛЯ  
ПОДАЛЬШОГО ВИКОРИСТАННЯ****Запобігання виникненню пожежі.**

**Не залишайте мікрохвильову піч без нагляду під час роботи. Встановлення занадто високої потужності чи занадто довгого часу приготування може стати причиною перегрівання печі, яке може спричинити пожежу.**

Дана піч призначена лише для роботи на поверхні столу. Її не слід використовувати як вбудовану кухонну техніку.

Не ставте піч до шафи.

Забезпечте вільний доступ до електричної розетки, щоб у разі екстреної необхідності з легкістю вимкнути прилад.

Живлення приладу має здійснюватися змінною напругою 230 В, частотою 50 Гц. Розподільна лінія має бути захищена запобіжником або автоматичним вимикачем принаймні на 10 А.

Для живлення апарату має використовуватись окреме електричне коло.

Не ставте піч у місцях, де розташовані джерела тепла, наприклад, біля плити.

Не встановлюйте піч у місцях із підвищеним рівнем вологості чи в місцях можливого накопичення вологи.

Не зберігайте й не використовуйте піч на дворі.



## ВАЖЛИВІ ВКАЗІВКИ З ТЕХНІКИ БЕЗПЕКИ

**У разі виникнення диму, вимкніть піч або від'єднайте її від мережі та не відчиняйте дверцята, щоб стримати можливе загоряння. Використовуйте лише призначені до використання у мікрохвильових печах контейнери та посуд. Перевірте посуд на предмет його придатності до використання в печі. Під час підігрівання їжі в пластикових або паперових ємностях наглядуйте за піччю, щоб виключити можливість займання. Після використання вимийте кришку хвилеводу, внутрішню камеру печі та поворотний столик. Вони мають бути сухі й чисті. Внаслідок перегрівання накопичений жир може почати виділяти дим чи зайнятися.**

Не розміщуйте поряд з піччю або її вентиляційними отворами легкозаймисті матеріали.

Не перекривайте вентиляційні отвори.

Зніміть із їжі та її пакувальних матеріалів усілякі металеві пломби і дротяні стяжки. Виникнення дуги на металевих поверхнях може спричинити займання.

Не використовуйте піч для підігрівання олії для глибокого просмажування. Через неможливість контролю за температурою олія може спалахнути.

Для приготування попкорну використовуйте лише спеціальний посуд, призначений для застосування в мікрохвильових печах.

Не використовуйте піч для зберігання страв чи будь-

## ВАЖЛИВІ ВКАЗІВКИ З ТЕХНІКИ БЕЗПЕКИ



яких інших предметів.

Після вмикання печі перевірте робочі параметри й переконайтеся, що піч працює належним чином.

Вживання особливих заходів безпеки під час приготування страв з високим вмістом цукру або жиру, наприклад, сосисок, пирогів або різдвяного пудингу, дозволяє запобігти перегрівання та підгорянню.

Див. відповідні поради в інструкції з експлуатації.

### **Запобігання можливим тілесним ушкодженням**

#### **УВАГА!**

Не використовуйте піч, якщо вона має пошкодження чи несправності. Перед початком експлуатації перевіряйте:

- a) Переконайтеся, що дверцята зачиняються надійно, без зміщення й перекосів.
- b) Завіси й фіксатори дверцят: перевірте їх наявність і справність.
- c) Ущільнення дверцят і ущільнювальні поверхні: переконайтеся, що їх не пошкоджено.
- d) Внутрішня поверхня камери печі й поверхня дверцят: переконайтеся у відсутності подряпин.
- e) Шнур і вилка живлення: переконайтеся у відсутності пошкоджень.

У разі пошкодження дверцят або ущільнювачів експлуатація печі можлива лише після ремонту, проведеного компетентною особою.

**Забороняється самостійне налаштування, ремонт**



## ВАЖЛИВІ ВКАЗІВКИ З ТЕХНІКИ БЕЗПЕКИ

**або модифікація печі. З міркувань безпеки усі дії, пов'язані з обслуговуванням або ремонтом печі, які передбачають знімання кришки, що забезпечує захист від випромінювання мікрохвильової енергії, має виконувати лише компетентна особа.**

В жодному разі не використовуйте піч з відчиненими дверцятами й не переробляйте встановлені на них захисні фіксатори. Не використовуйте піч, якщо між ущільнювачами дверцят та ущільнювальною поверхнею розташований якийсь предмет.

**Не допускайте накопичення на ущільненнях дверцят і суміжних деталях жиру чи бруду. Регулярно чистіть піч та усувайте всі залишки продуктів. Дотримуйтесь вказівок, які наведено в розділі «Догляд і чищення» на сторінці UA-20. Недотримання вказівок щодо регулярного очищення печі може спричинити пошкодження її поверхонь, що погано впливає на термін експлуатації приладу й може стати причиною виникнення небезпечних ситуацій.**

Особам, що користуються КАРДІОСТИМУЛЯТОРАМИ, слід проконсультуватися з лікарем чи виробником кардіостимулятора щодо протипоказань стосовно використання мікрохвильових печей.

### **Запобігання можливим ураженням електричним струмом**

Ні в якому разі не знімайте зовнішній корпус.

## ВАЖЛИВІ ВКАЗІВКИ З ТЕХНІКИ БЕЗПЕКИ



Не розливайте рідини й не встромляйте нічого в отвори дверних фіксаторів чи у вентиляційні отвори. У разі пролиття рідини негайно вимкніть піч або від'єднайте її від мережі й викличте уповноваженого агента сервісної служби компанії SHARP.

Не занурюйте шнур чи вилку живлення у воду чи будь-яку іншу рідину.

Не допускайте звисання шнура живлення з краю столу чи робочої поверхні.

Не допускайте доторкання шнура живлення до нагрітих поверхонь, зокрема до задньої стінки печі.

Апарат і шнур живлення слід встановлювати в місці, недоступному для дітей віком молодше 8 років.

Не намагайтеся самостійно замінити лампочку в печі й не дозволяйте робити це нікому, окрім уповноваженого компанією SHARP електрика. Якщо лампочка освітлення печі не працює, зверніться до дилера чи уповноваженого агента сервісної служби SHARP.

У разі пошкодження шнура живлення приладу його слід замінити спеціально призначеним для цього шнуром. Заміну має виконувати вповноважений агент сервісної служби компанії SHARP.

### **Запобігання можливому вибуху й раптовому закипанню:**

**ЗАСТЕРЕЖЕННЯ:** Не дозволяється підігрівати рідину та іншу їжу у запечатаній тарі, оскільки вона може вибухнути.



## ВАЖЛИВІ ВКАЗІВКИ З ТЕХНІКИ БЕЗПЕКИ

**Підігрівання напоїв у мікрохвильовій печі може супроводжуватися уповільненим виверженим закипанням, тому з посудом з напоями необхідно поводитися дуже обережно.**

Не використовуйте герметичну тару. Перед застосуванням зніміть пломби й кришки. Герметична тара може вибухнути внаслідок зростання тиску навіть після вимкнення печі.

Будьте обережні під час підігрівання рідини в мікрохвильовій печі. Використовуйте тару з широкою горловиною, щоб бульбашки могли виходити.

**Ні в якому разі не підігрівайте рідину в посуді з вузькою горловиною, наприклад, у дитячих пляшечках, оскільки це може стати причиною викиду вмісту після підігрівання й спричинити опіки.**

Запобігання раптовому викиду киплячої рідини й можливим опікам:

1. Не перевищуйте рекомендований час приготування.
2. Збовтуйте рідину перед підігріванням чи повторним підігріванням.
3. Під час повторного підігрівання бажано занурити в рідину скляну паличку чи подібний предмет (не металевий).
4. Підігрівши рідину, залишайте її в печі щонайменше на 20 секунд, щоб уникнути уповільненого виверженого закипання.



## ВАЖЛИВІ ВКАЗІВКИ З ТЕХНІКИ БЕЗПЕКИ



**Не готуйте яйця у шкаралупі; також не слід розігрівати в мікрохвильовій печі зварені на круто цілі яйця — вони можуть вибухнути навіть, якщо готування закінчилось. Для приготування чи розігрівання незбовтаних чи незбитих яєць, проколiть жовтки й білки, інакше яйця можуть вибухнути. Зніміть шкаралупу й поріжте зварені на круто яйця, перш ніж розігрівати їх у мікрохвильовій печі.**

Проколюйте шкірку таких продуктів, як картопля, сосиски і фрукти перед приготуванням, інакше вони можуть вибухнути.

### **Запобігання можливим опікам**

**ЗАСТЕРЕЖЕННЯ: Щоб уникнути опіків, перед вживанням перемішуйте або збовтуйте вміст дитячих пляшечок й баночок з дитячим харчуванням й перевіряйте його температуру. Щоб не обпектися, виймаючи страви з печі, користуйтеся спеціальною ручкою чи рукавичками.**

Відкриваючи тару, посуд для приготування попкорну, рукави для запікання тощо, тримайте їжу якнайдалі від обличчя, щоб уникнути парових опіків і викидів кип'ятку.

Щоб уникнути опіків, завжди, перш ніж подавати їжу, перевіряйте її температуру та перемішуйте, особливо коли страви чи напої призначені немовлятам, дітям та



## ВАЖЛИВІ ВКАЗІВКИ З ТЕХНІКИ БЕЗПЕКИ

людям похилого віку. Зовнішні деталі під час роботи можуть нагрітися. Не готуйте у присутності маленьких дітей.

Температура ємності не є вірним показником температури страви чи напою; завжди перевіряйте температуру страви.

Відчиняючи дверцята печі, завжди ставайте подалі, щоб не обпектися паром та жаром, що виходить назовні.

Після підігрівання розрізуйте фаршировані запечені страви, щоб випустити пару й уникнути опіків.

Щоб уникнути опіків у дітей, не дозволяйте їм наближатися до дверцят печі.

### **Запобігання неправильному використанню дітьми**

**ЗАСТЕРЕЖЕННЯ:** Не дозволяйте дітям самостійно користуватися мікрохвильовою піччю, не давши їм відповідних вказівок, завдяки яким вони могли б користуватися нею у безпечний спосіб та розуміти небезпеки неправильного використання. Через високу робочу температуру, яка розвивається під час роботи приладу в режимах "Гриль" та "Комбінований гриль", дітям можна користуватися цими режимами тільки під наглядом дорослих. Даний прилад не призначений для використання особами з обмеженими фізичними, сенсорними або психічними можливостями (у т. ч. дітьми) або особами, що не мають відповідного досвіду чи знань, без нагляду або якщо вони не отримали

## ВАЖЛИВІ ВКАЗІВКИ З ТЕХНІКИ БЕЗПЕКИ



**інструкцій щодо його використання від особи, відповідальної за їхню безпеку.**

**Наглядайте за дітьми, щоб вони не гралися з приладом.**

Не спирайтеся на дверцята печі й не розхитуйте їх. Не грайтеся з піччю й не використовуйте її в якості іграшки.

Необхідно ознайомити дітей з усіма важливими правилами безпеки: користуватися ручками для посуду, обережно знімати шкірку з продуктів, звертати особливу увагу на пакувальні матеріали (наприклад, матеріали, здатні до саморозігріву), призначені для збереження свіжості продуктів, оскільки вони можуть бути дуже гарячими.

### **Інші застереження**

Не намагайтеся якимось чином модифікувати піч. Не пересувайте піч під час експлуатації.

Мікрохвильова піч призначена для підігрівання продуктів і напоїв. Сушіння продуктів чи одягу, підігрівання грілок, капців, губок, вологих ганчірок тощо може призвести до отримання травм, займання чи пожежі. Вона не придатна для комерційного чи лабораторного застосування.

### **Безперервне використання Вашої печі й уникнення пошкоджень**

Ні в якому разі не вмикайте порожню піч.

Використовуючи тарілку для обсмажування або



## ВАЖЛИВІ ВКАЗІВКИ З ТЕХНІКИ БЕЗПЕКИ

матеріали, що самонагріваються, завжди підкладайте під них термостійкий ізолятор, наприклад, порцелянову тарілку, щоб запобігти пошкодженню поворотного столика або роликової підставки внаслідок теплового навантаження. Не перевищуйте час попереднього розігрівання, зазначений в рецепті до страви.

Не використовуйте металевий посуд, що відбиває мікрохвилі й може викликати іскру. Не ставте в піч консервні бляшанки.

Використовуйте лише поворотний столик й роликову підставку, призначені для цього типу печей.

Щоб уникнути пошкодження поворотного столика:

- a) Перш ніж мити поворотний столик водою, дайте йому охолонути.
- b) Не кладіть на холодний поворотний столик гарячу їжу або гарячий посуд.
- c) Не кладіть на гарячий поворотний столик холодну їжу або холодний посуд.

Під час експлуатації печі не кладіть на зовнішній корпус печі жодні предмети.

### **ПРИМІТКА:**

Не користуйтеся для мікрохвильової обробки пластиковими ємностями, якщо піч не охолола після роботи в режимі "ГРИЛЬ" чи "КОМБІНОВАНИЙ ГРИЛЬ" - вони можуть розплавитись.

Під час роботи у згаданих вище режимах не слід

**ВАЖЛИВІ ВКАЗІВКИ З ТЕХНІКИ БЕЗПЕКИ**

користуватися пластиковими ємностями, хіба що виробник цих ємностей вказав про можливість такого використання.

У разі виникнення сумнівів щодо підключення приладу до електромережі зверніться до кваліфікованого електрика, якщо має відповідні повноваження.

Ані виробник, ані дилер не несуть жодної відповідальності за пошкодження печі або травми, пов'язані з недотриманням відповідної процедури підключення печі до електромережі.

На стінках печі або навколо ущільнювачів дверцят та ізоляційних поверхонь іноді може з'являтися водяний конденсат або краплі. Це нормальне явище, що не свідчить про витік мікрохвильової енергії або несправність приладу.



Цей умовний знак означає, що поверхні нагріваються під час експлуатації приладу.

1. Вийміть з внутрішньої камери печі усі пакувальні матеріали й зніміть захисну плівку з поверхні корпусу мікрохвильової печі.
2. Уважно огляньте піч на предмет будь-яких пошкоджень.
3. Встановлюйте піч на надійну горизонтальну поверхню, міцність якої дозволить витримати вагу печі разом з найважчим предметом, який можна в ній нагрівати. Не ставте піч у шафу.

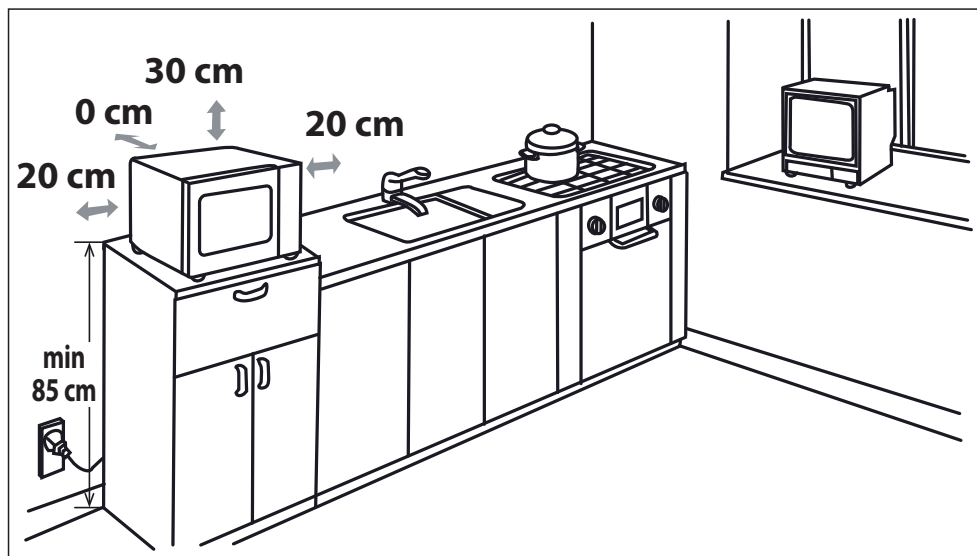


## ВСТАНОВЛЕННЯ

4. Оберіть горизонтальну поверхню, навколо якої достатньо місця, щоб впускні та випускні вентиляційні отвори залишалися відкритими. Див. Малюнок на першій сторінці.

Піч можна розміщати задньою стінкою до стіни.

- Мінімальна монтажна висота складає 85 см.
- Відстань між бічними стінками мікрохвильової печі й будь-якими суміжними стінами чи предметами має становити не менше ніж 20 см.
- Висота вільного простору над піччю має становити не менше ніж 30 см.
- Не знімайте ніжки з днища печі.
- Перекривання вхідних і (або) вихідних отворів може спричинити пошкодження печі.
- Розташовуйте піч якомога далі від радіо- та телевізійних приймачів. Користування мікрохвильовою піччю може спричиняти виникнення завад у прийманні радіо- та телевізійного сигналу.



5. Надійно вставте вилку печі до стандартної заземленої побутової електричної розетки.

**ЗАСТЕРЕЖЕННЯ:** Не ставте піч біля джерел тепла, вологи чи у вологих місцях (наприклад, біля звичайної плити) або біля займистих матеріалів (наприклад, штор).

Не перекривайте вентиляційні отвори.

Не ставте на піч жодні предмети.

Не доторкайтесь до зовнішньої поверхні мікрохвильової печі під час і протягом певного часу по закінченні роботи: вона нагрівається до високої температури.



## РІВНІ ПОТУЖНОСТІ МІКРОХВИЛЬОВОГО ПОЛЯ

Передбачено 5 рівнів потужності мікрохвильового поля, які перелічено нижче.

Під час приготування або розморожування їжі рівні потужності мікрохвиль, відмінні від ВИСОКОГО (100%), реалізовано шляхом вмикання й вимикання мікрохвильової енергії.

У більшості випадків рекомендовано використовувати такі рівні потужності:

**800 Вт** - (ВИСОКА) використовується для швидкого приготування чи розігрівання, наприклад, запіканок, гарячих напоїв, овочів тощо.

**620 Вт** - (ПОМІРНО ВИСОКА) використовується для тривалішого приготування продуктів щільної консистенції, як-от смаженого м'яса, м'ясного хліба та готових страв у тарілках, а також ніжних страв, наприклад, бісквітних тістечок.

У цьому режимі зниженої потужності їжа готується рівномірно, без пересмажування з боків.

**440 Вт** - (СЕРЕДНЯ) для продуктів щільної консистенції, що вимагають тривалого приготування, коли готуються традиційним способом, наприклад, для страв з яловичини. Рекомендується використовувати цей режим, щоб м'ясо було ніжним.

**260 Вт** - (ПОМІРНО НИЗЬКА) використовується для розморожування; вибирайте цю потужність для рівномірного розморожування. Вона також ідеально пасує для варки рису, спагеті, галушок та приготування яєчного заварного крему.

**130 Вт** - (НИЗЬКА) використовується для повільного розморожування, наприклад, печива чи тістечок.



## ПРИГОТУВАННЯ СТРАВ У МІКРОХВИЛЬОВІЙ ПЕЧІ

1. Підготуйте й покладіть продукти у придатний посуд (див. розділ «ПОСУД, ПРИДАТНИЙ ДЛЯ ВИКОРИСТАННЯ В ПЕЧІ») і поставте посуд (покладіть продукти) безпосередньо на поворотний столик посередині. Зачиніть дверцята.
2. Поверніть **ручку РЕГУЛЯТОРА ПОТУЖНОСТІ МІКРОХВИЛЬОВОГО ПОЛЯ** у потрібне положення, яке відповідає одному з п'яти рівнів потужності мікрохвильового поля.
3. Поверніть **ручку регулятора TIMER/ DEFROST (ТАЙМЕР/РОЗМОРОЖУВАННЯ)** у положення, яке відповідає потрібному часу приготування (розморожування). Піч увімкнеться автоматично.
4. По закінченні приготування (розморожування) ручка **регулятора TIMER/ DEFROST (ТАЙМЕР/РОЗМОРОЖУВАННЯ)** повертається в положення «0», і апарат подає звуковий сигнал. Також обертання поворотного столика автоматично припиняється, а індикатор печі згасає. Відчиніть дверцята печі й обережно вийміть продукти (посуд). Якщо потрібно, дайте страві постояти.

### ПОРАДИ ЩОДО ГОТУВАННЯ ЇЖІ:

Після запуску печі загориться лампочка освітлення, а поворотний столик почне обертатися за годинниковою стрілкою або проти неї.

Якщо потрібно зупинити приготування їжі до закінчення призначеного часу, поверніть ручку **регулятора TIMER/ DEFROST (ТАЙМЕР/РОЗМОРОЖУВАННЯ)** у положення «0» (Вимк.) або відчиніть дверцята печі. Дверцята печі можна відчинити у будь-який момент під протязом приготування їжі. Щоб продовжити приготування, зачиніть дверцята. Якщо потрібно під час роботи змінити час приготування їжі, просто поверніть ручку **регулятора TIMER/ DEFROST (ТАЙМЕР/РОЗМОРОЖУВАННЯ)** у потрібне положення.

Якщо потрібно встановити час приготування менш ніж на 3 хвилини, поверніть ручку **регулятора TIMER/ DEFROST (ТАЙМЕР/РОЗМОРОЖУВАННЯ)** за позначку 10 хвилини, а потім назад до потрібного налаштування. Тоді таймер працюватиме з більшою точністю.

Для зміни рівня потужності під час приготування їжі поверніть ручку **регулятора ПОТУЖНОСТІ МІКРОХВИЛЬОВОГО ПОЛЯ** у потрібне положення.

### УВАГА!

Переконайтесь у тому, що по закінченні приготування ручку **регулятора TIMER/ DEFROST (ТАЙМЕР/РОЗМОРОЖУВАННЯ)** встановлено в положення «0», інакше, коли дверцята буде зачинено, піч автоматично увімкнеться.



## ШКАЛА РОЗМОРОЖУВАННЯ

Цю шкалу нанесено, щоб полегшити розморожування окремих видів продуктів.

У печі можна розморожувати: порційну курятину, корейку, рибу (цільну чи філе), фарш і ковбасу.

**Приклад.** Розморожування 0,4 кг порційної курятини.

1. Покладіть порції курятини на блюдо й поставте його на поворотний столик у печі.



2. Поверніть ручку **РЕГУЛЯТОРА ПОТУЖНОСТІ МІКРОХВИЛЬОВОГО ПОЛЯ** у положення DEFROST (ПОМІРНО НИЗЬКА).
  3. Поверніть ручку регулятора **TIMER/ DEFROST** (ТАЙМЕР/РОЗМОРОЖУВАННЯ) у положення 0,4 кг. Піч одразу увімкнеться. Під час розморожування переверніть 1-2 рази порції курятини.
  4. По закінченні розморожування загорніть страву у фольгу й залиште до повного розморожування.
- Примітка.** Час розморожування вказано для стандартних умов. Перевірте результат розморожування і, якщо необхідно, відрегулюйте час розморожування відповідним чином.

## ПРИГОТУВАННЯ СТРАВ У РЕЖИМАХ "ГРИЛЬ" ТА "КОМБІНОВАНИЙ ГРИЛЬ"



### 1. ПРИГОТУВАННЯ СТРАВ У РЕЖИМІ "ГРИЛЬ"

Гриль, розташований в верхній частині камери печі, має лише один рівень потужності. Під час роботи грилю обертається й поворотний столик, завдяки чому страву підсмажується рівномірно. Для приготування на грилі маленьких страв, як-от бекону, шинки та кекси до чаю. Страву можна класти або безпосередньо на решітку, або в відкрите блюдо чи жаростійку тарілку, встановлену на решітку.

### 2. ПРИГОТУВАННЯ СТРАВ У РЕЖИМІ "КОМБІНОВАНИЙ ГРИЛЬ"

У режимі **КОМБІНОВАНОГО ГРИЛЮ** гриль використовується у поєднанні з мікрохвильовою енергією. Слово "КОМБІНОВАНИЙ" означає по чергове використання мікрохвиль та грилю.

При поєднанні мікрохвильової енергії з грилем час приготування скорочується, а страву набуває хрусткої, золотавої скоринки. Існує три варіанти поєднання цих режимів:

Функція/Потужність	Потужність	Призначення
Combi.1	80% гриль, 20% м/х	сосиски, баранина, кебаб, рибні страви, лангет
Combi.2	70% гриль, 30% м/х	порційна курятина, куряча грудка, свинина корейка
Combi.3	60% гриль, 40% м/х	Ціла курка
Гриль	100% гриль	Печений хліб, нарізані продукти

### ЗАУВАЖЕННЯ З ПРИГОТУВАННЯ СТРАВ У РЕЖИМАХ "ГРИЛЬ" ТА "КОМБІНОВАНИЙ ГРИЛЬ":

- Розігрівати гриль перед початком приготування не треба.
- Використовуючи для підсмажування страв глибокий посуд, ставте його на поворотний столик.
- Користуючись грилем уперше, можна почути запах диму чи підгорілої їжі. Це нормальне явище, яке не є ознакою несправності печі. Щоб це не відбувалося, перед першим користуванням піччю розігрійте її протягом 20 хвилин грилем без жодних продуктів.

**ВАЖЛИВО:** Щоб під час роботи розсіювались дим чи запахи, відчиніть вікно або увімкніть кухонну витяжку.

**ПРИМІТКА:** Під час користування грилем гриль періодично вмикається й вимикається, щоб запобігти перегріванню.



**УВАГА!** Дверцята, зовнішній корпус, камера печі, блюда і приладдя під час роботи дуже сильно нагріваються. Щоб уникнути опіків, завжди користуйтеся товстими рукавичками.

## ПОСУД, ПРИДАТНИЙ ДЛЯ ВИКОРИСТАННЯ В ПЕЧІ



Приготування чи розморожування продуктів у мікрохвильовій печі відбувається завдяки тому, що мікрохвильова енергія проходить крізь посуд і проникає у продукти. Тому слід використовувати посуд, придатний для використання в мікрохвильовій печі.

Рекомендується використовувати круглий чи овальний, а не квадратний чи прямокутний посуд, адже їжа, розташована в кутах, може перегрітися. Користуватися можна посудом, який перелічено нижче.

Посуд	Можливість використання у мікрохвильовій печі	Гриль	Примітки
Алюмінієва фольга Ємності для фольги	✓ / ✗	✓	Невеличкі шматки алюмінієвої фольги можна використовувати для запобігання перегріванню їжі. Не допускайте, щоб фольга наблизилася до стінок печі ближче ніж на 2 см, інакше можливе утворення дуги. Не рекомендується застосовувати посуд з фольги, якщо це не рекомендується виробником, наприклад, Microfoil®. Ретельно дотримуйтесь інструкцій.
Блюда для обсмажування	✓ / ✗	✗	Завжди дотримуйтесь інструкцій виробників. Не перевищуйте наведений час приготування. Будьте дуже обережні - ці тарелі нагріваються до надзвичайно високих температур.
Порцеляна та кераміка	✓ / ✗	✗	Порцеляновий, глиняний, глазуrowаний керамічний посуд, а також посуд з твердої англійської порцеляни зазвичай є придатним, за винятком посуду з металевим оздобленням.

Скляний посуд, наприклад Рухex®	✓	✓	Використовуючи посуд з тонкого скла, будьте дуже обережні, адже в разі раптового нагрівання він може тріснути чи розбитися.
Метал	✗	✓	Не рекомендується використовувати металевий посуд, адже дугові розряди, що утворюються під впливом мікрохвильової енергії, можуть стати причиною займання.
Пластик чи полістирол, наприклад, тара з їжею швидкого приготування	✓	✗	Слід використовувати дуже обережно, адже під впливом високих температур деяка тара може деформуватися, розплавитися чи втратити колір.
Харчова плівка	✓	✗	Не повинна торкатися їжі. Необхідно проколювати, щоб дати можливість парі виходити назовні.
Пакекти для заморожування чи рукави для запікання	✓	✗	Необхідно проколювати, щоб дати можливість парі виходити назовні. Перевірте, чи придатні пакекти для використання в мікрохвильових печах.
Паперові тарілки/чашки й кухонний папір	✓	✗	Не користуйтеся пластиковими чи металевими зав'язками - вони можуть розплавитись чи загорітись через дуговий розряд на метали.
Плетений та дерев'яний посуд	✓	✗	Використовувати тільки для підігрівання чи всмоктування вологи. Увага: може зайнятися в разі перегрівання.
Перероблений папір та газети	✗	✓	Використовуючи ці матеріали, завжди будьте поруч, оскільки їх перегрівання може спричинити займання. Можуть містити частинки металу, дуговий розряд на яких може спричинити займання.



**УВАГА!** Під час підігрівання їжі у пластикових чи вимити водою з милом паперових контейнерах наглядуйте за пічкою, щоб уникнути можливості займання.



## ДОГЛЯД І ЧИЩЕННЯ

**ЗАСТЕРЕЖЕННЯ: НЕ ЗАСТОСОВУЙТЕ ДЛЯ ЧИЩЕННЯ БУДЬ-ЯКИХ ДЕТАЛЕЙ МІКРОХВИЛЬОВОЇ ПЕЧІ КОМЕРЦІЙНІ ЗАСОБИ ДЛЯ ЧИЩЕННЯ ПЕЧЕЙ, ПАРОВІ ОЧИЩУВАЧІ, АБРАЗИВНІ Й АГРЕСИВНІ МИЙНІ ЗАСОБИ, БУДЬ-ЯКІ ЗАСОБИ, ЩО МІСТЯТЬ ГІДРОКСИД НАТРІЮ ЧИ АБРАЗИВНІ ЧАСТИНКИ.**

**Перед чищенням переконайтеся в тому, що камера печі, її дверцята, корпус та інші деталі повністю охолонули. РЕГУЛЯРНО ОЧИЩУЙТЕ ПІЧ ТА ПРИБИРАЙТЕ УСІ ЗАЛИШКИ ЇЖІ.** Стежте за тим, щоб піч була чистою, інакше забруднення можуть привести до пошкодження поверхонь. Це може зменшити термін експлуатації печі й спричинити виникнення небезпечних ситуацій.

**ПРИМІТКА:** Під час готування на внутрішніх стінках камери пічки, на передньому склі та дверцятах може конденсуватися волога. Кількість конденсату залежить від температури поверхонь пічки і вмісту вологи у продуктах, що піддаються мікрохвильовій обробці. Кожного разу, закінчивши готувати їжу, обов'язково слід витерти вологу з цих поверхонь м'якою тканиною, що вбирає вологу.

### Зовнішня поверхня печі

Зовнішню піч можна легко вимити м'яким мильним розчином. Ретельно витріть залишки мила вологою серветкою та витріть зовнішню поверхню печі насухо м'яким рушником.

### Панель керування

Щоб вимкнути панель керування, відкриті дверцята перед чищенням. Чистячі пульт керування, будьте обережні. Аккуратно протріть панель тканиною, змоченою лише в воді, аж поки на ньому не залишаться бруду.

Не змочуйте тканину надто сильно. Не користуйтеся жодними хімічними чи абразивними засобами для чищення.

### Внутрішня поверхня печі

**1.** Після кожного використання, поки піч ще тепла, видаліть усі бризки та частки продуктів м'якою вологою серветкою або губкою.

Для чищення сильно забруднених поверхонь можна користуватися нейтральним милом, яке потім слід змити вологою серветкою до повного видалення всіх залишків. Внаслідок нагрівання бризки, що накопилися на поверхні, можуть почати димити або спричинити загорання чи іскріння. Не знімайте кришку хвилеводу.

**2.** Стежте, щоб м'який мильний розчин і вода не потрапляли в маленькі вентиляційні отвори у стінках печі — це може стати причиною пошкодження.

**3.** Не використовуйте аерозольні мийні засоби для чищення внутрішніх поверхонь печі.

**4.** Регулярно прогривайте піч без продуктів грилем протягом 20 хвилин. Залишки продуктів чи розбризаного жиру можуть призводити до появи диму чи неприємного запаху.

Стежте за тим, щоб кришка хвилеводу завжди була чистою.

Кришка хвилеводу виготовлена з ламкого матеріалу. Будьте дуже обережні під час її очищення (дотримуйтеся інструкції щодо очищення, які наведено вище).

**ПРИМІТКА:** надмірне змочування може пошкодити кришку хвилеводу.

Кришка хвилеводу належить до витратних деталей, і якщо її регулярно не чистити, доведеться її замінити.

### Приладдя

Приладдя, а саме поворотний стілець, його підставку та решітку, слід промити в нейтральному мийному розчині та висушити. Їх можна мити в посудомийній машині.

### Дверцята

Щоб усунути всі залишки бруду, регулярно протирайте дверцята з обох боків, ущільнювачі та суміжні деталі вологою м'якою тканиною. Не використовуйте для чищення абразивні засоби.

**ПРИМІТКА:** Не використовуйте парові очищувачі.

### Порада щодо чищення. Чистити піч буде легше, якщо:

покласти половинку лимона в миску, додати 300 мл (1/2 пінти) води й розігрівати на потужності 100% протягом 10–12 хвилин. Протріть піч начищеною сухою м'якою ганчіркою.



### Προσοχή:

Το προϊόν σας είναι σηματοδομημένο με αυτό το σύμβολο. Αυτό σημαίνει ότι χρησιμοποιημένα ηλεκτρικά και ηλεκτρονικά προϊόντα δεν πρέπει να αναμιχθούν με κοινά οικιακά απορρίμματα. Υπάρχει σύστημα ξεχωριστής περισυλλογής για αυτά τα προϊόντα.

## Α. Πληροφορίες απόρριψης για χρήστες (ιδιωτική οικιακή χρήση)

### 1. Στην Ευρωπαϊκή Ένωση

Προσοχή: Αν θέλετε να απορρίψετε αυτή τη συσκευή παρακαλώ μη χρησιμοποιείτε κανονικούς κάδους απορριμμάτων.

Ο χρησιμοποιημένος ηλεκτρικός και ηλεκτρονικός εξοπλισμός πρέπει να μεταχειρίζεται μεμονωμένα και σύμφωνα με τη νομοθεσία που απαιτεί κατάλληλη μεταχείριση, αποκατάσταση και ανακύκλωση χρησιμοποιημένου ηλεκτρικού και ηλεκτρονικού εξοπλισμού.

Σύμφωνα με την εφαρμογή από τα κράτη-μέλη, τα νοικοκυριά εντός των μελών της ΕΕ μπορούν να επιστρέφουν τον χρησιμοποιημένο ηλεκτρολογικό και ηλεκτρονικό εξοπλισμό σε προορισμένες εγκαταστάσεις συλλογής χωρίς επιβάρυνση\*.

Σε ορισμένες χώρες\* ο τοπικός μεταπράτης μπορεί να παραλάβει το παλαιό σας προϊόν χωρίς επιβάρυνση αν αποκτήσετε ένα παρόμοιο καινούριο.

\*) Παρακαλούμε να επικοινωνήσετε με τις τοπικές αρχές για περαιτέρω λεπτομέρειες.

Αν ο χρησιμοποιημένος ηλεκτρικός ή ηλεκτρονικός εξοπλισμός σας έχει μπαταρίες ή συσσωρευτές, παρακαλούμε να τα απορρίψετε νωρίτερα σύμφωνα με τις τοπικές απαιτήσεις.

Με τη σωστή απόρριψη αυτού του προϊόντος θα βοηθήσετε στην επιβεβαίωση ότι τα απόβλητα υποβάλλονται την απαραίτητη επεξεργασία, αποκατάστασης και ανακύκλωσης και ότι έτσι αποφεύγονται εν δυνάμει αρνητικές επιδράσεις στο περιβάλλον και στην ανθρώπινη υγεία που μπορούν αλλιώς να προκληθούν εξαιτίας της ανάρμωσης μεταχείρισης αποβλήτων .

### 2. Σε άλλες χώρες εκτός ΕΕ

Αν θέλετε να απορρίψετε αυτό το προϊόν, παρακαλούμε να επικοινωνήσετε με τις τοπικές αρχές και να ρωτήσετε για τη σωστή μέθοδο απόρριψης.

Για την Ελβετία: Οι χρησιμοποιημένες ηλεκτρικές ή ηλεκτρονικές συσκευές μπορούν να επιστραφούν χωρίς χρέωση στο κατάστημα ακόμη και αν δεν θέλετε να αγοράσετε καινούργιο προϊόν. Περισσότερα σημεία περισυλλογής αναγράφονται στις ιστοσελίδες των [www.swico.ch](http://www.swico.ch) και [www.sens.ch](http://www.sens.ch).

## Πληροφορίες απόρριψης για χρήστες (επαγγελματική χρήση)

### 1. Στην Ευρωπαϊκή Ένωση

Αν το προϊόν χρησιμοποιείται για επαγγελματικούς σκοπούς και θέλετε να το απορρίψετε:

Παρακαλούμε να επικοινωνήσετε με τον προμηθευτή σας που θα σας πληροφορήσει για την ανάληψη του προϊόντος. Μπορεί να χρεωθείτε για τα έξοδα που θα προκύψουν από την ανάληψη και την ανακύκλωση. Μικρά προϊόντα (και μικρά ποσά) μπορούν να αναληφθούν από τοπικές υπηρεσίες περισυλλογής.

Για την Ισπανία: Παρακαλούμε επικοινωνήστε με το καθιερωμένο σύστημα περισυλλογής ή τις τοπικές αρχές για την επιστροφή των χρησιμοποιημένων σας προϊόντων.

### 2. Σε άλλες χώρες εκτός ΕΕ

Αν θέλετε να απορρίψετε αυτό το προϊόν, παρακαλούμε να επικοινωνήσετε με τις τοπικές αρχές και να ρωτήσετε για τη σωστή μέθοδο απόρριψης.



## ΠΕΡΙΕΧΟΜΕΝΑ

### Εγχειρίδιο λειτουργίας

ΠΛΗΡΟΦΟΡΙΕΣ ΓΙΑ ΚΑΤΑΛΛΗΛΗ ΑΠΟΡΡΙΨΗ .....	1
ΠΕΡΙΕΧΟΜΕΝΑ .....	2
ΠΡΟΔΙΑΓΡΑΦΕΣ .....	2
ΦΟΥΡΝΟΣ ΚΑΙ ΕΞΑΡΤΗΜΑΤΑ .....	3
ΠΙΝΑΚΑΣ ΕΛΕΓΧΟΥ .....	4
ΣΗΜΑΝΤΙΚΕΣ ΟΔΗΓΙΕΣ ΑΣΦΑΛΕΙΑΣ .....	5-16
ΕΓΚΑΤΑΣΤΑΣΗ .....	17-18
ΕΠΙΠΕΔΑ ΙΣΧΥΟΣ ΜΙΚΡΟΚΥΜΑΤΩΝ .....	19
ΜΑΓΕΙΡΕΜΑ ΜΕ ΜΙΚΡΟΚΥΜΑΤΑ .....	19
ΟΔΗΓΟΣ ΑΠΟΨΥΞΗΣ .....	19
ΜΑΓΕΙΡΕΜΑ ΜΕ ΓΚΡΙΛ/ΜΙΞ ΓΚΡΙΛ (μόνο για τα ΥC-MG01E) .....	19
ΣΚΕΥΗ ΚΑΤΑΛΛΗΛΑ ΓΙΑ ΧΡΗΣΗ ΜΕ ΤΟ ΦΟΥΡΝΟ .....	20
ΚΑΘΑΡΙΣΜΟΣ ΚΑΙ ΣΥΝΤΗΡΗΣΗ .....	21



## ΠΡΟΔΙΑΓΡΑΦΕΣ

Όνομα μοντέλου	ΥC-MS01E	ΥC-MG01E
Τάση Γραμμής Εναλλασσόμενου Ρεύματος	230 V, 50 Hz μονής φάσης	230 V, 50 Hz μονής φάσης
Ασφάλεια γραμμής διανομής/αυτόματος διακόπτης	10 A	10 A
Απαιτούμενη εναλλασσόμενη ισχύς:	Μικροκύματα	1270 W
Ισχύς εξόδου:	Μικροκύματα	800 W (IEC 60705)
	Γκριλ	1000 W
	Απενεργοποιημένη κατάσταση	λιγότερο από < 0,5W
		λιγότερο από < 0,5W
Συχνότητα Μικροκυμάτων	2450 MHz*(Ομάδα 2/Κλάση B)	2450 MHz*(Ομάδα 2/Κλάση B)
Εξωτερικές διαστάσεις (Π) x (Υ) x (Β) mm	440 x 258 x 324	440 x 258 x 324
Εσωτερικές διαστάσεις (Π) x (Υ) x (Β)** mm	306 x 205 x 304	306 x 205 x 304
Χωρητικότητα Φούρνου	20 λίτρα**	20 λίτρα**
Περιστρεφόμενος δίσκος	ø 255 mm	ø 255 mm
Βάρος	περ. 11,0 kg.	περ. 11,6 kg.
Λάμπα φούρνου	25 W	25 W

\* - Το προϊόν αυτό πληροί την απαίτηση του ευρωπαϊκού προτύπου EN55011. Σε συμμόρφωση με αυτό το πρότυπο, το προϊόν αυτό ταξινομείται ως εξοπλισμός ομάδας 2 κλάσης Β. Η Ομάδα 2 σημαίνει πως ο εξοπλισμός αυτός παράγει σκόπιμα ενέργεια ραδιοσυχνότητας υπό τη μορφή ηλεκτρομαγνητικής ακτινοβολίας για τη θερμική κατεργασία φαγητών. Η Κλάση Β σημαίνει πως ο εξοπλισμός είναι κατάλληλος για χρήση σε οικιακό περιβάλλον.

\*\* - Η εσωτερική χωρητικότητα υπολογίζεται μετρώντας το μέγιστο πλάτος, βάθος και ύψος. Η πραγματική χωρητικότητα υποδοχής φαγητού είναι μικρότερη.

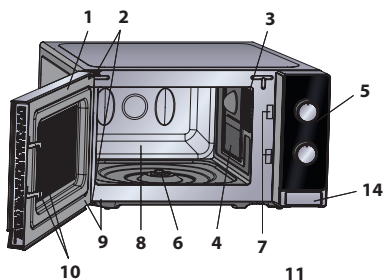
ΩΣ ΜΕΡΟΣ ΤΗΣ ΠΟΛΙΤΙΚΗΣ ΣΥΝΕΧΟΥΣ ΒΕΛΤΙΩΣΗΣ, ΔΙΑΤΗΡΟΥΜΕ ΤΟ ΔΙΚΑΙΩΜΑ ΝΑ ΤΡΟΠΟΠΟΙΗΣΟΥΜΕ ΤΟ ΣΧΕΔΙΑΣΜΟ ΚΑΙ ΤΙΣ ΠΡΟΔΙΑΓΡΑΦΕΣ ΧΩΡΙΣ ΠΡΟΕΙΔΟΠΟΙΗΣΗ.

# ΦΟΥΡΝΟΣ ΚΑΙ ΕΞΑΡΤΗΜΑΤΑ



## ΦΟΥΡΝΟΣ

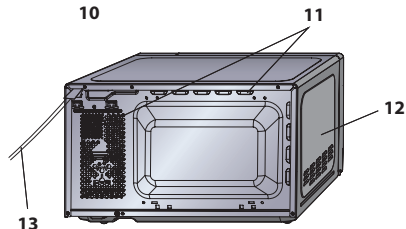
1. Πόρτα
2. Μεντεσέδες
3. Λάμπα φούρνου
4. Κάλυμμα κυματοδηγού (ΜΗΝ ΑΦΑΙΡΕΙΤΕ)
5. Πίνακας ελέγχου
6. Σύνδεσμος
7. Μανταλώσεις
8. Εσωτερικό φούρνου
9. Σφραγίσματα της πόρτας και επιφάνειες στεγανοποίησης
10. Μάνταλα ασφαλείας πόρτας
11. Ανοίγματα εξαερισμού
12. Εξωτερικό κάλυμμα
13. Καλώδιο παροχής ρεύματος
14. Κομπι ανοίγματος πόρτας



## ΕΞΑΡΤΗΜΑΤΑ:

Ελέγξτε για να βεβαιωθείτε ότι παρέχονται τα παρακάτω εξαρτήματα:

15. Περιστρεφόμενος δίσκος (γυαλί)
16. Στήριγμα περιστρεφόμενου δίσκου
17. Σύνδεσμος
18. Σχάρα (μόνο για το YC-MG01E)



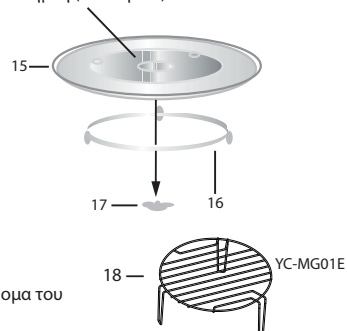
## 18. Σχάρα (μόνο για το YC-MG01E)

- Τοποθετήστε το στήριγμα του περιστρεφόμενου δίσκου στο κέντρο του πατώματος του φούρνου ώστε να μπορεί να περιστρέφεται ελεύθερα γύρω από το σύνδεσμο. Στη συνέχεια τοποθετήστε τον περιστρεφόμενο δίσκο πάνω στο στήριγμά του ώστε να εφαρμοστεί σταθερά στο σύνδεσμο.
- Για να αποφύγετε ζημιά στον περιστρεφόμενο δίσκο, βεβαιωθείτε ότι τα πιάτα ή τα δοχεία σηκώνονται χωρίς να ακουμπούν στο χείλος του περιστρεφόμενου δίσκου, όταν τα απομακρύνετε από τον φούρνο.
- Η σχάρα έχει σχεδιαστεί για χρήση μόνο με φούρνους γκριλ. Μη χρησιμοποιείτε τη σχάρα κατά τη λειτουργία μικροκυμάτων.
- Για χρήση της σχάρας, ανατρέξτε στις ΕΝΟΤΗΤΕΣ ΜΑΓΕΙΡΕΜΑΤΟΣ ΣΤΟ ΓΚΡΙΛ.

**Μην ακουμπάτε ποτέ το γκριλ όταν είναι ζεστό.**

**ΣΗΜΕΙΩΣΗ:** Κατά την παραγγελία εξαρτημάτων, αναφέρετε δύο στοιχεία: το όνομα του ανταλλακτικού και το όνομα του μοντέλου.

Πλήμνη (εσωτερικά)



## ΣΗΜΕΙΩΣΕΙΣ:

- Το κάλυμμα του κυματοδηγού είναι εύθραυστο. Πρέπει να είστε προσεκτικοί όταν καθαρίζετε το εσωτερικό του φούρνου, για να εξασφαλίσετε ότι δεν θα πάθει ζημιά.
- Μετά το μαγείρεμα φαγητών με λίπη χωρίς κάλυμμα, πάντα να καθαρίζετε διεξοδικά το εσωτερικό και ιδιαίτερα το στοιχείο θέρμανσης γκριλ· αυτά πρέπει να είναι στεγνά και χωρίς λίπος. Το μαζεμένο λίπος μπορεί να υπερθερμανθεί και να αρχίσει να καπνίζει ή να πιάσει φωτιά.
- Πάντα να λειτουργείτε το φούρνο με τον περιστρεφόμενο δίσκο και το στήριγμά του εφαρμοσμένα σωστά. Αυτό συμβάλλει στο πλήρες, ομοιόμορφο μαγείρεμα. Ένας κακώς εφαρμοσμένος περιστρεφόμενος δίσκος ενδέχεται να μην περιστρέφεται σωστά και θα μπορούσε να προκαλέσει ζημιά στο φούρνο.
- Κάθε φαγητό και δοχείο φαγητού πρέπει να τοποθετείται πάντα πάνω στον περιστρεφόμενο δίσκο για μαγείρεμα.
- Ο περιστρεφόμενος δίσκος περιστρέφεται σύμφωνα με τη φορά των δεικτών του ρολογιού ή αντίστροφα. Η κατεύθυνση περιστροφής μπορεί να αλλάξει κάθε φορά που εκκινείτε το φούρνο. Αυτό δεν επηρεάζει την απόδοση του μαγειρέματος.



**ΠΡΟΕΙΔΟΠΟΙΗΣΗ:** Αυτό το σύμβολο σημαίνει ότι οι επιφάνειες μπορούν να γίνουν καυτές κατά τη διάρκεια της χρήσης. Η πόρτα, το εξωτερικό κάλυμμα, το εσωτερικό του φούρνου, τα εξαρτήματα και τα πιάτα θα γίνουν πολύ ζεστά κατά τη διάρκεια της λειτουργίας. Για να αποφύγετε εγκαυματα, πάντα να φοράτε χοντρά γάντια φούρνου.



## ΠΙΝΑΚΑΣ ΕΛΕΓΧΟΥ

### 1. Περιστρεφόμενο κουμπί ΕΛΕΓΧΟΥ ΙΣΧΥΟΣ ΜΙΚΡΟΚΥΜΑΤΩΝ

Επίπεδο ενέργειας  
800 WATT = ΥΨΗΛΟ  
620 WATT = ΜΕΣΑΙΟ ΥΨΗΛΟ  
440 WATT = ΜΕΣΑΙΟ

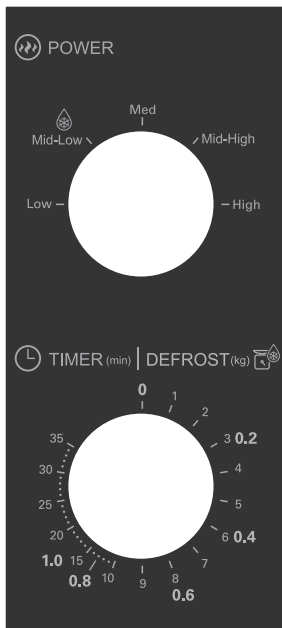


#### ΑΠΟΨΥΞΗ

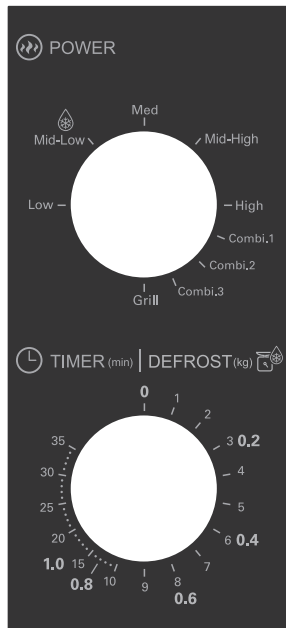
260 WATT = ΜΕΣΑΙΟ  
130W = ΧΑΜΗΛΟ  
100% γκριλ = Γκριλ  
60% γκριλ 40% μικροκ. = Συνδ.3  
70% γκριλ 30% μικροκ. = Συνδ.2  
80% γκριλ 20% μικροκ. = Συνδ.1

### 2. Περιστρεφόμενο κουμπί ΟΔΗΓΟΥ ΧΡΟΝΟΔΙΑΚΟΠΤΗ/ ΑΠΟΨΥΞΗΣ (0-35 Min/0,2 – 1,0 kg)

Ο ΟΔΗΓΟΣ ΧΡΟΝΟΜΕΤΡΗΤΗ/ΑΠΟΨΥΞΗΣ διαθέτει δύο κλίμακες. Η εξωτερική κλίμακα αφορά την απόψυξη σύμφωνα με το βάρος σε κιλά. Η εσωτερική κλίμακα χρησιμοποιείται για ρύθμιση του χρόνου.



YC-MS01E



YC-MG01E

**ΣΗΜΑΝΤΙΚΕΣ ΟΔΗΓΙΕΣ ΑΣΦΑΛΕΙΑΣ****ΣΗΜΑΝΤΙΚΕΣ ΟΔΗΓΙΕΣ ΑΣΦΑΛΕΙΑΣ:  
ΔΙΑΒΑΣΤΕ ΠΡΟΣΕΚΤΙΚΑ ΚΑΙ ΦΥΛΑΞΤΕ ΓΙΑ  
ΜΕΛΛΟΝΤΙΚΗ ΑΝΑΦΟΡΑ****Για να αποφύγετε τον κίνδυνο πυρκαγιάς.**

**Ο φούρνος μικροκυμάτων δεν θα πρέπει να αφήνεται χωρίς επίβλεψη κατά τη διάρκεια της λειτουργίας. Επίπεδα ισχύος που είναι υπερβολικά υψηλά, ή χρόνοι μαγειρέματος εξαιρετικά μεγάλοι, μπορούν να υπερθερμάνουν τα φαγητά και να έχουν ως αποτέλεσμα πυρκαγιά.**

Ο φούρνος αυτός έχει σχεδιαστεί αποκλειστικά για χρήση πάνω σε πάγκο. Δεν έχει σχεδιαστεί ως εντοιχισμένος σε μονάδα κουζίνας.

Μην τοποθετείτε το φούρνο μέσα σε ντουλάπι.

Η ηλεκτρική παροχή πρέπει να είναι εύκολα προσβάσιμη ώστε η μονάδα να μπορεί να αποσυνδεθεί εύκολα σε περίπτωση ανάγκης.

Η παροχή εναλλασσόμενου ηλεκτρικού ρεύματος πρέπει να είναι 230 V, 50 Hz, με ασφάλεια ελάχιστης έντασης 10 A, ή αυτόματο διακόπτη ελάχιστης έντασης 10 A.

Πρέπει να παρέχεται ένα ξεχωριστό κύκλωμα που θα εξυπηρετεί μόνο αυτή τη συσκευή.

Μην τοποθετείτε το φούρνο σε περιοχές όπου παράγεται θερμότητα.

Για παράδειγμα, κοντά σε συμβατικό φούρνο.

Μην εγκαθιστάτε το φούρνο σε περιοχή με υψηλή υγρασία ή σε σημείο όπου μπορεί να συγκεντρωθεί υγρασία.



## ΣΗΜΑΝΤΙΚΕΣ ΟΔΗΓΙΕΣ ΑΣΦΑΛΕΙΑΣ

Μην αποθηκεύετε ή χρησιμοποιείτε το φούρνο σε εξωτερικούς χώρους.

**Εάν παρατηρήσετε καπνό, σβήστε ή αποσυνδέστε το φούρνο και κρατήστε την πόρτα κλειστή ώστε να καταπνίξετε οποιεσδήποτε φλόγες.**

**Χρησιμοποιείτε μόνο δοχεία και σκεύη που είναι κατάλληλα για μικροκύματα. Τα σκεύη θα πρέπει να ελέγχονται ώστε να βεβαιώνεται πως είναι κατάλληλα για χρήση σε φούρνους μικροκυμάτων.**

**Όταν ζεσταίνετε φαγητό σε πλαστικά ή χάρτινα δοχεία, ελέγχετε το φούρνο εξαιτίας της πιθανότητας ανάφλεξης.**

**Μετά τη χρήση, καθαρίστε το κάλυμμα του κυματοδηγού, το εσωτερικό του φούρνου, τον περιστρεφόμενο δίσκο και το στήριγμα κυλίνδρου. Αυτά πρέπει να είναι στεγνά και χωρίς λίπη. Το συσσωρευμένο λίπος μπορεί να υπερθερμανθεί και να ξεκινήσει να καπνίζει ή να πιάσει φωτιά.**

Μην τοποθετείτε εύφλεκτα υλικά κοντά στο φούρνο ή στα ανοίγματα εξαερισμού.

Μην μπλοκάρετε τα ανοίγματα εξαερισμού.

Αφαιρέστε όλα τα μεταλλικά σφραγίσματα, τα σύρματα, κτλ., από το φαγητό και από τις συσκευασίες φαγητού.

Τα ηλεκτρικά τόξα που μπορεί να δημιουργηθούν σε μεταλλικές επιφάνειες, μπορεί να προκαλέσουν πυρκαγιά.

Μη χρησιμοποιείτε το φούρνο μικροκυμάτων για να θερμάνετε λάδια για τηγάνισμα. Η θερμοκρασία δεν



## ΣΗΜΑΝΤΙΚΕΣ ΟΔΗΓΙΕΣ ΑΣΦΑΛΕΙΑΣ



ελέγχεται και το λάδι μπορεί να αρπάξει φωτιά.

Για να φτιάξετε ποπ-κορν, χρησιμοποιείτε μόνο ειδικούς παρασκευαστές μικροκυμάτων για ποπ-κορν.

Μην αποθηκεύετε φαγητό ή άλλα αντικείμενα μέσα στο φούρνο.

Ελέγξτε τις ρυθμίσεις αφού ξεκινήσετε το φούρνο για να βεβαιωθείτε πως ο φούρνος λειτουργεί όπως επιθυμείτε.

Για να αποφύγετε υπερθέρμανση και πυρκαγιά, πρέπει να δίνετε ιδιαίτερη προσοχή όταν μαγειρεύετε ή ξαναζεσταίνετε φαγητό με υψηλό περιεχόμενο ζάχαρης ή λίπους, για παράδειγμα, λουκάνικα, πίτες ή χριστουγεννιάτικη πουτίγκα.

Ανατρέξτε στις αντίστοιχες υποδείξεις στο εγχειρίδιο λειτουργίας.

**Για να αποφύγετε την πιθανότητα τραυματισμού.**

### **ΠΡΟΕΙΔΟΠΟΙΗΣΗ:**

Μη χρησιμοποιείτε το φούρνο εάν έχει υποστεί βλάβη ή εάν δυσλειτουργεί. Ελέγξτε τα ακόλουθα πριν τη χρήση:

- a) Σιγουρευτείτε ότι η πόρτα κλείνει σωστά και βεβαιωθείτε ότι είναι σωστά ευθυγραμμισμένη και δεν είναι στραβωμένη.
- b) Τα μάνταλα ασφαλείας και τους μεντεσέδες· ελέγξτε για να σιγουρευτείτε ότι δεν είναι σπασμένα ή χαλαρά.
- c) Τα σφραγίσματα τις πόρτας και τις επιφάνειες σφράγισης· βεβαιωθείτε ότι δεν έχουν υποστεί βλάβη.
- d) Το εσωτερικό του φούρνου ή πάνω στην πόρτα· βεβαιωθείτε ότι δεν υπάρχουν βαθουλώματα.
- e) Το καλώδιο παροχής ρεύματος και το βύσμα·



## ΣΗΜΑΝΤΙΚΕΣ ΟΔΗΓΙΕΣ ΑΣΦΑΛΕΙΑΣ

βεβαιωθείτε ότι δεν έχουν υποστεί βλάβη.

Εάν η πόρτα ή τα σφραγίσματα της πόρτας έχουν υποστεί βλάβη, ο φούρνος δεν πρέπει να τεθεί σε λειτουργία μέχρι να επισκευαστεί από κάποιο αρμόδιο άτομο.

**Ποτέ μην προσαρμόζετε, επισκευάζετε ή τροποποιείτε το φούρνο μόνοι σας. Είναι επικίνδυνο για οποιονδήποτε άλλον εκτός από κάποιο αρμόδιο άτομο, να εκτελέσει οποιαδήποτε εργασία σέρβις ή επισκευής που περιλαμβάνει την αφαίρεση του καλύμματος το οποίο προστατεύει από την έκθεση σε ενέργεια μικροκυμάτων.**

Μη λειτουργείτε το φούρνο με την πόρτα ανοικτή και μην τροποποιείτε με οποιονδήποτε τρόπο τα μάνταλα ασφαλείας της πόρτας. Μη λειτουργείτε το φούρνο εάν παρεμβάλλεται κάποιο αντικείμενο ανάμεσα στα σφραγίσματα της πόρτας και τις επιφάνειες στεγανοποίησης.

**Μην επιτρέπετε τη συσσώρευση λίπους ή βρωμιάς πάνω στα σφραγίσματα της πόρτας και τα γειτνιάζοντα τμήματα. Καθαρίζετε το φούρνο σε τακτά χρονικά διαστήματα και αφαιρείτε οποιεσδήποτε αποθέσεις τροφής. Ακολουθείτε τις οδηγίες σχετικά με το θέμα 'Καθαρισμός και Συντήρηση' στη σελίδα EL-21.**

**Αποτυχία να διατηρήσετε το φούρνο σε καθαρή κατάσταση θα μπορούσε να οδηγήσει σε αλλοίωση της επιφάνειας η οποία θα μπορούσε να επηρεάσει**

**ΣΗΜΑΝΤΙΚΕΣ ΟΔΗΓΙΕΣ ΑΣΦΑΛΕΙΑΣ****δυσμενώς τη ζωή της συσκευής και πιθανώς να οδηγήσει σε επικίνδυνη κατάσταση.**

Άτομα με ΒΗΜΑΤΟΔΟΤΕΣ πρέπει να συμβουλευτούν τον γιατρό τους ή τον κατασκευαστή του βηματοδότη για προφυλάξεις σχετικά με τους φούρνους μικροκυμάτων.

**Για να αποφύγετε την πιθανότητα ηλεκτροπληξίας.**

Σε καμία περίπτωση δεν πρέπει να αφαιρέσετε το εξωτερικό κάλυμμα.

Ποτέ μη χύνετε ή εισάγετε αντικείμενα στα ανοίγματα της ασφάλειας της πόρτας ή στα ανοίγματα εξαερισμού. Σε περίπτωση διαρροής υγρού, σβήστε και αποσυνδέστε το φούρνο αμέσως, και καλέστε ένα εξουσιοδοτημένο αντιπρόσωπο σέρβις της SHARP.

Μη βυθίζετε το καλώδιο ή το βύσμα παροχής ρεύματος σε νερό ή σε οποιοδήποτε άλλο υγρό.

Μην αφήνετε το καλώδιο παροχής ρεύματος να κρέμεται από την άκρη του τραπέζιου ή του πάγκου εργασίας.

Κρατήστε το καλώδιο παροχής ρεύματος μακριά από θερμές επιφάνειες, συμπεριλαμβανομένου του πίσω μέρους του φούρνου.

Κρατήστε τη συσκευή και το καλώδιό της μακριά από παιδιά ηλικίας κάτω των 8 ετών.

Μην επιχειρείτε να αντικαταστήσετε τη λάμπα του φούρνου μόνοι σας, και μην επιτρέπετε σε κάποιον ο οποίος δεν είναι ηλεκτρολόγος εξουσιοδοτημένος από τη SHARP να κάνει κάτι τέτοιο. Εάν η λάμπα του φούρνου



## ΣΗΜΑΝΤΙΚΕΣ ΟΔΗΓΙΕΣ ΑΣΦΑΛΕΙΑΣ

παρουσιάσει βλάβη, παρακαλούμε συμβουλευτείτε τον αντιπρόσωπό σας ή ένα εξουσιοδοτημένο αντιπρόσωπο σέρβις της SHARP.

Εάν παρουσιαστεί βλάβη στο καλώδιο παροχής ρεύματος αυτής της συσκευής, πρέπει να αντικατασταθεί με ειδικό καλώδιο.

Η αντικατάσταση πρέπει να εκτελεστεί από εξουσιοδοτημένο αντιπρόσωπο σέρβις της SHARP.

**Για να αποφύγετε την πιθανότητα έκρηξης και ξαφνικού βρασμού:**

**ΠΡΟΕΙΔΟΠΟΙΗΣΗ: Υγρά και άλλα φαγητά δεν πρέπει να θερμαίνονται σε σφραγισμένα δοχεία εφόσον είναι πιθανό να εκραγούν.**

**Η θέρμανση αναψυκτικών με μικροκύματα μπορεί να οδηγήσει σε καθυστερημένη έκρηξη βρασμού, επομένως πρέπει να δίνεται προσοχή στο χειρισμό του δοχείου.**

Ποτέ μη χρησιμοποιείτε σφραγισμένα δοχεία. Αφαιρέστε τα σφραγίσματα και τα καπάκια πριν τη χρήση. Τα σφραγισμένα δοχεία μπορεί να εκραγούν εξαιτίας της συσσώρευσης πίεσης ακόμα και όταν ο φούρνος έχει σβήσει.

Προσέχετε όταν βάζετε στα μικροκύματα υγρά. Χρησιμοποιείτε δοχεία με φαρδύ στόμιο ώστε να επιτρέπεται η διαφυγή των φυσαλίδων.

**Ποτέ μη ζεσταίνετε υγρά σε δοχεία με στενό στόμιο,**

**ΣΗΜΑΝΤΙΚΕΣ ΟΔΗΓΙΕΣ ΑΣΦΑΛΕΙΑΣ**

**όπως μπιμπερό, εφόσον αυτό μπορεί να οδηγήσει στην έκρηξη των περιεχομένων από το δοχείο όταν αυτό θερμανθεί, και στην πρόκληση εγκαυμάτων.**

Για να αποφύγετε ξαφνική έκρηξη αναβράζοντος υγρού και πιθανό ζεμάτισμα:

1. Μην χρησιμοποιείτε για πολλή ώρα.
2. Ανακατέψτε το υγρό πριν το ζέσταμα/ξαναζέσταμα.
3. Προτείνεται να βάζετε μία γυάλινη ράβδο ή ένα παρόμοιο εργαλείο (όχι μεταλλικό) στο υγρό ενώ αναθερμαίνεται.
4. Αφήστε το υγρό να ηρεμήσει για τουλάχιστον 20 δευτερόλεπτα στο φούρνο στο τέλος του χρόνου μαγειρέματος για να αποφύγετε καθυστερημένο εκρηκτικό βρασμό.

**Μη μαγειρεύετε αβγά με το τσόφλι τους. Τα βραστά ολόκληρα αβγά δεν πρέπει να ζεσταίνονται στα μικροκύματα εφόσον μπορεί να εκραγούν ακόμα και αφού το μαγείρεμα έχει λήξει. Για να μαγειρέψετε ή να ξαναζεστάνετε αβγά που δεν έχουν ανακατευτεί και δεν έχουν γίνει ομελέτα, τρυπήστε τους κρόκους και τα ασπράδια, ειδάλλως τα αβγά μπορεί να εκραγούν. Ξεφλουδίστε και κόψτε σε φέτες τα βρασμένα αβγά προτού τα ξαναζεστάνετε στο φούρνο μικροκυμάτων.**

Πριν το μαγείρεμα, διατρυπήστε τη φλούδα/πέτσα φαγητών όπως οι πατάτες, τα λουκάνικα και τα φρούτα, ειδάλλως μπορεί να εκραγούν.



## ΣΗΜΑΝΤΙΚΕΣ ΟΔΗΓΙΕΣ ΑΣΦΑΛΕΙΑΣ

**Για να αποφύγετε την πιθανότητα εγκαυμάτων.**

**ΠΡΟΕΙΔΟΠΟΙΗΣΗ:** Τα περιεχόμενα των μπιμπερό και των βάζων με παιδικές τροφές πρέπει να ανακατεύονται ή να ανακινούνται και πρέπει να ελέγχεται η θερμοκρασία πριν την κατανάλωση, ώστε να αποφευχθούν εγκαύματα.

**Χρησιμοποιείτε πιάστρες ή γάντια φούρνου όταν απομακρύνετε το φαγητό από το φούρνο για να αποφύγετε εγκαύματα.**

Πάντα να ανοίγετε τα δοχεία, τους παρασκευαστές ποπ-κορν, τις σακούλες μαγειρέματος για φούρνο, κτλ, μακριά από το πρόσωπο και τα χέρια για να αποφύγετε εγκαύματα από ατμούς και έκρηξη βρασμού.

Για να αποφύγετε εγκαύματα, πάντα να ελέγχετε τη θερμοκρασία του φαγητού και να ανακατεύετε πριν το σερβίρισμα και να δίνετε ιδιαίτερη προσοχή στη θερμοκρασία του φαγητού και των ποτών που δίνονται σε μωρά, παιδιά ή ηλικιωμένους. Τα προσβάσιμα τμήματα μπορεί να ζεσταθούν κατά τη διάρκεια της χρήσης. Τα νεαρά παιδιά πρέπει να κρατούνται μακριά.

Η θερμοκρασία του δοχείου δεν αποτελεί αληθινή ένδειξη της θερμοκρασίας του φαγητού ή του ποτού· ελέγχετε πάντα τη θερμοκρασία φαγητού.

Να στέκεστε πάντα πίσω από την πόρτα του φούρνου όταν την ανοίγετε, για να αποφύγετε εγκαύματα από ατμούς και θερμότητα που διαφεύγουν.

Κόβετε σε φέτες γεμιστά φαγητά φούρνου αφού τα

## ΣΗΜΑΝΤΙΚΕΣ ΟΔΗΓΙΕΣ ΑΣΦΑΛΕΙΑΣ



Ζεστάνετε για να απελευθερωθούν οι ατμοί και να αποφύγετε εγκαύματα.

Κρατήστε τα παιδιά μακριά από την πόρτα για την προστασία τους από εγκαύματα.

**Για να αποφύγετε κακή χρήση από παιδιά.**

**ΠΡΟΕΙΔΟΠΟΙΗΣΗ:** Να επιτρέπετε τη χρήση του φούρνου σε παιδιά ηλικίας 8 ετών και πάνω χωρίς επίβλεψη μόνον εφόσον τους έχουν παρασχεθεί επαρκείς οδηγίες ώστε να μπορούν να χρησιμοποιούν το φούρνο με ασφάλεια και εφόσον κατανοούν τους κινδύνους της μη σωστής χρήσης. Κατά τις λειτουργίες ΓΚΡΙΛ και ΜΙΞ ΓΚΡΙΛ της συσκευής, τα παιδιά θα πρέπει να χρησιμοποιούν το φούρνο υπό την επίβλεψη κάποιου ενήλικου λόγω της αναπτυσσόμενης θερμοκρασίας.

Η συσκευή αυτή δεν προορίζεται για χρήση από άτομα (περιλαμβανομένων παιδιών) με μειωμένες σωματικές, αισθητήριες ή διανοητικές ικανότητες, ή από άτομα χωρίς εμπειρία ή γνώση, εκτός αν τη χρησιμοποιούν υπό επίβλεψη ή έχουν λάβει οδηγίες σχετικά με τη χρήση της συσκευής από άτομο υπεύθυνο για την ασφάλειά τους.

**Τα παιδιά θα πρέπει να επιβλέπονται προκειμένου να διασφαλιστεί ότι δεν θα παίζουν με τη συσκευή.**

Μη γέρνετε πάνω στην πόρτα του φούρνου και μην κάνετε κούνια πάνω της. Μην παίζετε με το φούρνο, ούτε να τον χρησιμοποιείτε ως παιχνίδι.



## ΣΗΜΑΝΤΙΚΕΣ ΟΔΗΓΙΕΣ ΑΣΦΑΛΕΙΑΣ

Τα παιδιά πρέπει να μαθαίνουν όλες τις σημαντικές οδηγίες ασφάλειας: χρήση πιαστρών, προσεκτική αφαίρεση καλυμμάτων φαγητού· να δίνεται ιδιαίτερη προσοχή στις συσκευασίες (π.χ. αυτοθερμαινόμενα υλικά) που είναι σχεδιασμένες να κάνουν το φαγητό τραγανό, μιας και μπορεί να είναι υπερβολικά ζεστές.

### **Άλλες προειδοποιήσεις**

Ποτέ μην τροποποιείτε το φούρνο με κανένα τρόπο. Μη μετακινείτε το φούρνο ενώ βρίσκεται σε λειτουργία. Ο φούρνος μικροκυμάτων προορίζεται για θέρμανση φαγητών και ποτών. Η αποξήρανση τροφίμων, το στέγνωμα ρούχων και η θέρμανση θερμοφόρων, παντοφλών, σπόγγων, μουσκεμένων πανιών και παρόμοιων μπορεί να οδηγήσει σε κίνδυνο τραυματισμού, ανάφλεξη, ή φωτιά. Δεν είναι κατάλληλος για εμπορική ή εργαστηριακή χρήση.

### **Για να συμβάλλετε στην ομαλή χρήση του φούρνου σας και να αποφύγετε βλάβη.**

Ποτέ να μη λειτουργείτε το φούρνο ενώ είναι άδειος. Κατά τη χρήση σκεύους ψησίματος ή αυτοθερμαινόμενου υλικού, να τοποθετείτε πάντα ένα θερμομονωτικό στοιχείο από κάτω, όπως πιάτο πορσελάνης, για τη αποφυγή πρόκλησης ζημιάς στον περιστρεφόμενο δίσκο και το στήριγμά του λόγω θερμικής καταπόνησης. Δεν πρέπει να υπερβαίνεται ο χρόνος προθέρμανσης που προσδιορίζεται στις οδηγίες των σκευών.



## ΣΗΜΑΝΤΙΚΕΣ ΟΔΗΓΙΕΣ ΑΣΦΑΛΕΙΑΣ



Μη χρησιμοποιείτε μεταλλικά σκεύη, τα οποία εκτρέπουν τα μικροκύματα και μπορούν να προκαλέσουν ηλεκτρικά τόξα. Μην τοποθετείτε μεταλλικά κουτιά στο φούρνο. Χρησιμοποιείτε μόνο τον περιστρεφόμενο δίσκο και το στήριγμά του που είναι σχεδιασμένα για αυτό το φούρνο. Μη λειτουργείτε το φούρνο χωρίς τον περιστρεφόμενο δίσκο.

Για την αποφυγή της θραύσης του περιστρεφόμενου δίσκου:

- a) Πριν από τον καθαρισμό του με νερό, αφήνετε τον περιστρεφόμενο δίσκο να κρυώσει.
- b) Μη βάζετε θερμά φαγητά ή σκεύη πάνω στον κρύο περιστρεφόμενο δίσκο.
- c) Μη βάζετε κρύα φαγητά ή σκεύη πάνω στο θερμό περιστρεφόμενο δίσκο.

Μην τοποθετείτε τίποτα στο εξωτερικό περίβλημα κατά τη διάρκεια της λειτουργίας.

### **ΣΗΜΕΙΩΣΗ:**

Μη χρησιμοποιείτε πλαστικά δοχεία για θέρμανση με μικροκύματα εάν ο φούρνος είναι ακόμη θερμός λόγω χρήσης των λειτουργιών ΓΚΡΙΛ και ΜΙΞ ΓΚΡΙΛ διότι μπορεί να λιώσουν.

Τα πλαστικά δοχεία δεν πρέπει να χρησιμοποιούνται κατά τις παραπάνω λειτουργίες εκτός εάν ο κατασκευαστής των δοχείων δηλώνει πως είναι κατάλληλα.

Εάν δεν είστε σίγουροι σχετικά με το πώς να συνδέσετε το φούρνο σας, παρακαλούμε συμβουλευτείτε ένα



## ΣΗΜΑΝΤΙΚΕΣ ΟΔΗΓΙΕΣ ΑΣΦΑΛΕΙΑΣ

εξουσιοδοτημένο, διαπιστευμένο ηλεκτρολόγο.

Ούτε ο κατασκευαστής ούτε ο αντιπρόσωπος μπορούν να δεχτούν ευθύνη για βλάβη του φούρνου ή ατομικό τραυματισμό που προέρχεται από αστοχία τήρησης της ορθής διαδικασίας ηλεκτρικής σύνδεσης.

Περιστασιακά μπορεί να σχηματιστούν στους τοίχους του φούρνου ή γύρω από τα σφραγίσματα της πόρτας και τις επιφάνειες σφράγισης, υδρατμοί ή σταγόνες. Αυτό είναι φυσιολογικό και δεν είναι ένδειξη διαρροής του φούρνου ή δυσλειτουργίας.



Αυτό το σύμβολο υποδηλώνει ότι οι επιφάνειες είναι πιθανό να ζεσταθούν κατά τη χρήση.

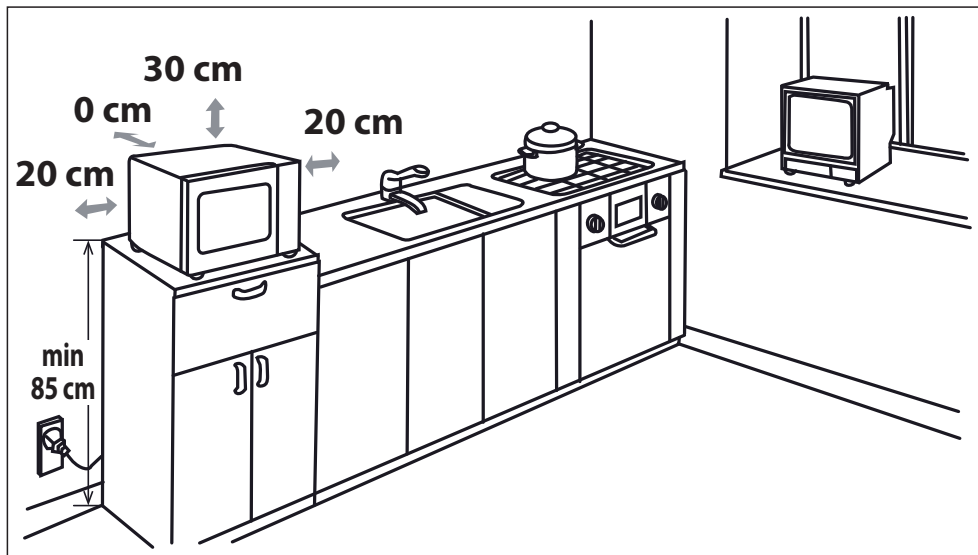


1. Αφαιρέστε κάθε υλικό συσκευασίας από το εσωτερικό του φούρνου και αφαιρέστε οποιαδήποτε προστατευτική μεμβράνη βρίσκεται στην επιφάνεια του εξωτερικού καλύμματος του φούρνου μικροκυμάτων.
2. Ελέγξτε το φούρνο προσεκτικά για οποιαδήποτε σημάδια βλάβης.
3. Τοποθετήστε το φούρνο πάνω σε μια ασφαλή, επίπεδη επιφάνεια που αντέχει το βάρος του φούρνου και επιπλέον το βαρύτερο αντικείμενο που είναι πιθανό να θερμανθεί μέσα στο φούρνο. Μην τοποθετείτε το φούρνο μέσα σε ντουλάπι.
4. Επιλέξτε μια επίπεδη επιφάνεια όπου παρέχεται αρκετός χώρος για τις εισόδους και/ή εξόδους εξαερισμού.  
Η πίσω επιφάνεια της συσκευής μπορεί να ακουμπά σε τοίχο.
  - Ελεύθερο ύψος εγκατάστασης τουλάχιστον 85 εκ.
  - Απαιτείται ελάχιστος χώρος τουλάχιστον 20εκ. ανάμεσα στις πλευρές του φούρνου μικροκυμάτων και οποιουδήποτε γειτονικούς τοίχους.
  - Αφήστε ελάχιστο χώρο τουλάχιστον 30 εκ. πάνω από το φούρνο.
  - Μην αφαιρείτε τα πόδια από τη βάση του φούρνου.
  - Η φραγή των ανοιγμάτων εισόδου και/ή εξόδου αέρα μπορεί να προκαλέσει βλάβη στο φούρνο.
  - Τοποθετήστε το φούρνο όσο το δυνατόν μακρύτερα από ραδιόφωνα και τηλεοράσεις. Η λειτουργία του φούρνου μικροκυμάτων μπορεί να προκαλέσει παρεμβολές στη



## ΕΓΚΑΤΑΣΤΑΣΗ

λήψη από το ραδιόφωνο ή την τηλεόρασή σας.



5. Συνδέστε με ασφάλεια το βύσμα τροφοδοσίας του φούρνου σε μια γειωμένη οικιακή ηλεκτρική πρίζα.

**ΠΡΟΕΙΔΟΠΟΙΗΣΗ:** Μην τοποθετείτε το φούρνο σε σημεία όπου παράγεται θερμότητα, υδρατμοί ή υψηλά επίπεδα υγρασίας (για παράδειγμα, κοντά σε ή πάνω από συμβατικό φούρνο) ή κοντά σε υλικά που αναφλέγονται (για παράδειγμα, κουρτίνες).

Μην φράσσετε ή εμποδίζετε τα ανοίγματα εξαερισμού.

Μην τοποθετείτε αντικείμενα πάνω από το φούρνο.

Μην αγγίζετε το εξωτερικό του φούρνου μικροκυμάτων κατά τη διάρκεια ή σύντομα μετά το τέλος της λειτουργίας, καθώς θα είναι θερμό.

## ΕΠΙΠΕΔΑ ΙΣΧΥΟΣ ΜΙΚΡΟΚΥΜΑΤΩΝ



Υπάρχουν 5 επίπεδα ισχύος μικροκυμάτων που παρατίθενται παρακάτω.

Το επίπεδο ισχύος μικροκυμάτων κυμαίνεται ενεργοποιώντας και απενεργοποιώντας την ενέργεια μικροκυμάτων. Κατά τη χρήση επιπέδων ισχύος εκτός της ΥΨΗΛΗΣ (100%), θα μπορείτε να ακούτε την επαναλαμβανόμενη ενεργοποίηση και απενεργοποίηση της ενέργειας μικροκυμάτων καθώς το φαγητό θα μαγειρεύεται ή θα αποψύχεται.

Γενικά ισχύουν οι ακόλουθες συστάσεις:

**800 WATT** = ΥΨΗΛΟ - χρησιμοποιείται για γρήγορο μαγείρεμα ή αναθέρμανση π.χ. για φαγητά κατσαρόλας, ζεστά ποτά, λαχανικά κ.τ.λ.

**620 WATT** = ΜΕΣΑΙΟ ΥΨΗΛΟ - χρησιμοποιείται για πιο παρατεταμένο μαγείρεμα φαγητών με πυκνή σύνθεση όπως ψητά κομμάτια κρέατος, ρολό και γεύματα σερβιριζόμενα σε πιάτο, όπως επίσης για ευαίσθητα φαγητά όπως μαλακά κέικ. Σε αυτή τη μειωμένη ρύθμιση, το φαγητό μαγειρεύεται ομοιόμορφα χωρίς να ψήνεται υπερβολικά στις πλευρές.

**440 WATT** = ΜΕΣΑΙΟ - για στερεές τροφές που απαιτούν περισσότερο χρόνο μαγειρέματος όταν μαγειρεύονται με συμβατικούς τρόπους, π.χ. πιάτα βοδινού, προτείνεται να χρησιμοποιείτε αυτή τη ρύθμιση ενέργειας για να βεβαιωθείτε πως το κρέας θα είναι μαλακό.

**260 WATT** = ΜΕΣΑΙΟ ΧΑΜΗΛΟ - για απόψυξη, επιλέξτε αυτή τη ρύθμιση ισχύος, για να εξασφαλίσετε την ομοιογενή απόψυξη του φαγητού. Η ρύθμιση αυτή είναι επίσης καλή για να σιγοβράσετε ρύζι, ζυμαρικά, ντάμπλινγκς και για να μαγειρέψετε κάσταρτ αυγού.

**130 WATT** = ΧΑΜΗΛΟ - για απαλή απόψυξη, π.χ. κρέμες ζαχαροπλαστικής ή γλυκά.

## ΜΑΓΕΙΡΕΜΑ ΜΕ ΜΙΚΡΟΚΥΜΑΤΑ



1. Προετοιμάστε και τοποθετήστε το φαγητό σε κατάλληλο δοχείο (ανατρέξτε στην ενότητα "ΣΚΕΥΗ ΚΑΤΑΛΛΗΛΑ ΓΙΑ ΧΡΗΣΗ ΜΕ ΤΟ ΦΟΥΡΝΟ"), τοποθετήστε το φαγητό/δοχείο απευθείας στο μέσο του περιστρεφόμενου δίσκου. Κλείστε την πόρτα.
2. Γυρίστε το περιστρεφόμενο κουμπί **ΕΛΕΓΧΟΥ ΙΣΧΥΟΣ ΜΙΚΡΟΚΥΜΑΤΩΝ** στην επιθυμητή ρύθμιση, οποιοδήποτε από τα πέντε επίπεδα ισχύος μικροκυμάτων.
3. Γυρίστε το περιστρεφόμενο κουμπί **ΟΔΗΓΟΥ ΧΡΟΝΟΜΕΤΡΗΤΗ/ΑΠΟΨΥΞΗΣ** στον επιθυμητό χρόνο μαγειρέματος/ απόψυξης και ο φούρνος θα ξεκινήσει αυτόματα.
4. Όταν ολοκληρωθεί το μαγείρεμα/η απόψυξη, το περιστρεφόμενο κουμπί **ΟΔΗΓΟΥ ΧΡΟΝΟΜΕΤΡΗΤΗ/ΑΠΟΨΥΞΗΣ** επιστρέφει στο "0" και θα ακουστεί το ηχητικό σήμα. Η λάμπα του φούρνου θα σβήσει αυτόματα και ο περιστρεφόμενος δίσκος σταματά να περιστρέφεται.

### ΣΥΜΒΟΥΛΕΣ ΜΑΓΕΙΡΕΜΑΤΟΣ:

Όταν ο φούρνος ξεκινήσει, η λάμπα του φούρνου θα ανάψει και ο περιστρεφόμενος δίσκος θα αρχίσει να στρέφεται δεξιόστροφα ή αριστερόστροφα.

Αν θέλετε να σταματήσετε το μαγείρεμα πριν ολοκληρωθεί η διάρκειά του, γυρίστε το περιστρεφόμενο κουμπί **ΟΔΗΓΟΥ ΧΡΟΝΟΜΕΤΡΗΤΗ/ ΑΠΟΨΥΞΗΣ** ξανά στη θέση "0" (απενεργοποίηση), ή ανοίξτε την πόρτα του φούρνου. Η πόρτα του φούρνου μπορεί να ανοίξει οποιαδήποτε στιγμή κατά τη διάρκεια του μαγειρέματος. Για να συνεχιστεί το μαγείρεμα, κλείστε την πόρτα. Αν θέλετε να αλλάξετε τον χρόνο μαγειρέματος κατά τη διάρκειά του, απλώς γυρίστε το περιστρεφόμενο κουμπί **ΟΔΗΓΟΥ ΧΡΟΝΟΜΕΤΡΗΤΗ/ ΑΠΟΨΥΞΗΣ** στην επιθυμητή νέα ρύθμιση.

Κατά το μαγείρεμα/την απόψυξη διάρκειας μικρότερης των 3 λεπτών, γυρίστε το περιστρεφόμενο κουμπί **ΕΛΕΓΧΟΥ ΧΡΟΝΟΜΕΤΡΗΤΗ/ΑΠΟΨΥΞΗΣ** πέρα από την ένδειξη των 10 λεπτών και, στη συνέχεια, επαναφερτέ τον στην επιθυμητή ρύθμιση. Ο χρονομετρητής τότε θα λειτουργήσει με μεγαλύτερη ακρίβεια.

Για να αλλάξετε το επίπεδο ισχύος μικροκυμάτων κατά τη διάρκεια του μαγειρέματος, γυρίστε το περιστρεφόμενο κουμπί **ΕΛΕΓΧΟΥ ΙΣΧΥΟΣ ΜΙΚΡΟΚΥΜΑΤΩΝ** στην επιθυμητή ρύθμιση.

### ΠΡΟΕΙΔΟΠΟΙΗΣΗ:

Βεβαιωθείτε ότι το περιστρεφόμενο κουμπί **ΕΛΕΓΧΟΥ ΧΡΟΝΟΜΕΤΡΗΤΗ/ ΑΠΟΨΥΞΗΣ** επανήλθε στη θέση μηδέν "0" όταν ολοκληρωθεί το μαγείρεμα, αλλιώς ο φούρνος θα ξεκινήσει αυτόματα να λειτουργεί όταν κλείσει η πόρτα.

## ΟΔΗΓΟΣ ΑΠΟΨΥΞΗΣ



Ο οδηγός αυτός έχει σχεδιαστεί ώστε να διευκολύνεται η απόψυξη συγκεκριμένων φαγητών.

Μπορεί να χρησιμοποιηθεί για απόψυξη για τα ακόλουθα: μερίδες κοτόπουλου, παιδάκια, ψαρι (ολόκληρο ή φιλέτο), κιμάς και λουκάνικα.

**Παράδειγμα:** Για απόψυξη 0,4 κ. μερίδων κοτόπουλου:

1. Τοποθετήστε τις μερίδες κοτόπουλου σε επίπεδο σκεύος και τοποθετήστε το στον περιστρεφόμενο δίσκο μέσα στον φούρνο.
2. Γυρίστε το περιστρεφόμενο κουμπί **ΕΛΕΓΧΟΥ ΙΣΧΥΟΣ ΜΙΚΡΟΚΥΜΑΤΩΝ** στη ρύθμιση ΑΠΟΨΥΞΗ (ΜΕΣΑΙΟ ΧΑΜΗΛΟ).
3. Γυρίστε το περιστρεφόμενο κουμπί **ΕΛΕΓΧΟΥ ΧΡΟΝΟΜΕΤΡΗΤΗ/ΑΠΟΨΥΞΗΣ** στη ρύθμιση 0,4 κ.. Ο φούρνος θα λειτουργήσει αμέσως. Γυρίστε τις μερίδες κοτόπουλου 1-2 φορές κατά τη διάρκεια της απόψυξης.
4. Μετά την απόψυξη, καλύψτε το φαγητό με αλουμινοφύλλο και αφήστε το να ηρεμήσει μέχρι να αποψυχθεί πλήρως.

**ΣΗΜΕΙΩΣΗ:** Ο χρόνος απόψυξης βασίζεται σε πρότυπες μερίδες. Ελέγξτε το βαθμό απόψυξης και, αν είναι απαραίτητο, προσαρμόστε ανάλογα τους χρόνους απόψυξης.

## ΜΑΓΕΙΡΕΜΑ ΣΤΟ ΓΚΡΙΛ/ΜΙΞ ΓΚΡΙΛ



### 1. ΜΑΓΕΙΡΕΜΑ ΜΟΝΟ ΣΤΟ ΓΚΡΙΛ

Το γκριλ στην οροφή του εσωτερικού του φούρνου έχει μόνο μία ρύθμιση ισχύος. Το γκριλ υποβοηθείται από τον περιστρεφόμενο δίσκο, ο οποίος περιστρέφεται για να εξασφαλιστεί ένα ομοιόμορφο ρόδισμα. Χρησιμοποιήστε τη σχάρα

για να ψήσετε στο γκριλ μικρά κομμάτια φαγητού όπως μπέικον, ζαμπόν(χοιρομέρι) και ατομικά κέικ. Το φαγητό μπορεί να τοποθετηθεί είτε απευθείας στη σχάρα, ή μέσα σε ένα σκεύος για τάρτα/πυρίμαχο σκεύος επάνω στη σχάρα.

## 2. ΜΑΓΕΙΡΕΜΑ ΣΤΟ ΜΙΞ ΓΚΡΙΛ

**Το ΜΙΞ ΓΚΡΙΛ** συνδυάζει ενέργεια μικροκυμάτων με γκριλ. Το ΜΙΞ σημαίνει εναλλάξ μαγείρεμα με ενέργεια Μικροκυμάτων και ενέργεια Γκριλ.

Ο συνδυασμός της ενέργειας μικροκυμάτων με το γκριλ μειώνει το χρόνο μαγειρέματος και δίνει τραγανό, καλοψημένο τελείωμα. Υπάρχουν 3 επιλογές για το συνδυασμό:

Λειτουργία/Ισχύς	Έξοδος	Εφαρμογή
Συνδ.1	80% γκριλ 20% μικροκ.	Λουκάνικο, Αρνί, Κεμπάπ, Θαλασσιά, Μπριζόλα
Συνδ.2	70% γκριλ 30% μικροκ.	Τεμάχια κοτόπουλου, Στήθη κοτόπουλου, χοιρινά παϊδάκια
Συνδ.3	60% γκριλ 40% μικροκ.	Ολόκληρο κοτόπουλο
Γκριλ	100% γκριλ	Ψημένο ψωμί, φαγητό σε φέτες

### ΣΗΜΕΙΩΣΕΙΣ για ΜΑΓΕΙΡΕΜΑ ΜΕ ΓΚΡΙΛ και ΜΙΞ ΓΚΡΙΛ:

- Δεν είναι απαραίτητο να προθερμάνετε το γκριλ.
- Όταν ροδίζετε τροφή σε βαθιά δοχεία, τοποθετήστε τα στον περιστρεφόμενο δίσκο.
- Μπορεί να εντοπίσετε καπνό ή μυρωδιά καμένου την πρώτη φορά που θα χρησιμοποιήσετε το γκριλ. Αυτό είναι φυσιολογικό και δεν αποτελεί ένδειξη βλάβης στον φούρνο. Για να αποφύγετε αυτό το πρόβλημα, κατά την πρώτη χρήση του φούρνου, θερμάνετε το φούρνο χωρίς φαγητό στο γκριλ για 20 λεπτά.

**ΣΗΜΑΝΤΙΚΟ:** Κατά τη λειτουργία, ανοίξτε ένα παράθυρο ή ενεργοποιήστε τον εξαερισμό της κουζίνας σας προκειμένου να διαφεύγει ο καπνός ή οι οσμές.



**ΠΡΟΕΙΔΟΠΟΙΗΣΗ:** Η πόρτα, το εξωτερικό περίβλημα, η κοιλότητα του φούρνου και τα εξαρτήματα μπορεί να θερμανθούν πολύ κατά την διάρκεια της λειτουργίας. Για την αποφυγή εγκαυμάτων, χρησιμοποιείτε πάντοτε γάντια φούρνου.



## ΣΚΕΥΗ ΚΑΤΑΛΛΗΛΑ ΓΙΑ ΧΡΗΣΗ ΜΕ ΤΟ ΦΟΥΡΝΟ

Για να μαγειρέψετε/αποψύξετε φαγητό σε ένα φούρνο μικροκυμάτων, η ισχύς των μικροκυμάτων πρέπει να μπορεί να περάσει μέσα από το δοχείο και να διαπεράσει το φαγητό. Επομένως είναι σημαντικό να διαλέξετε κατάλληλα σκεύη μαγειρικής. Τα στρογγυλά/οβάλιά πιάτα προτιμούνται σε σχέση με τα τετράγωνα/παράλληλόγραμμα, μιας και η τροφή στις γωνίες τείνει να παραμεινεί. Μπορεί να χρησιμοποιηθεί μια ποικιλία σκευών μαγειρικής όπως αναφέρεται παρακάτω.

Μαγειρικά σκεύη	Ασφαλή για χρήση με μικροκύματα	Γκριλ	Γκριλ
Φύλλο αλουμινίου Αλουμινένια δοχεία	✓ / ✗	✓	Μπορούν να χρησιμοποιηθούν μικρά κομμάτια αλουμινοχαρτού για να προφυλαχθεί το φαγητό από υπερβολικό ζέσταμα. Κρατήστε το αλουμινοχαρτό τουλάχιστον 2 εκ. μακριά από τα τοιχώματα του φούρνου ώστε να μην προκύψει ηλεκτρικό τόξο. Τα αλουμινένια δοχεία δε συνιστώνται, εκτός εάν προσδιορίζεται διαφορετικά από τον κατασκευαστή, π.χ. Microfoil®, να τηρείτε προσεκτικά τις οδηγίες.
Πιάτα ψησίματος	✓ / ✗	✗	Να ακολουθείτε πάντα τις οδηγίες των κατασκευαστών. Μην υπερβαίνετε του χρόνου θέρμανσης που δίνονται. Να είστε πολύ προσεκτικοί εφόσον αυτά τα πιάτα μπορούν να γίνουν πολύ ζεστά.
Πορσελάνη και κεραμικά	✓ / ✗	✗	Πορσελάνη, πήλινα και στιλβωμένα πήλινα συνήθως είναι κατάλληλα, εκτός από αυτά με μεταλλικό διάκοσμο.
Γαλικά π.χ. Pyrex®	✓	✓	Πρέπει να δίνετε προσοχή εάν χρησιμοποιείτε εύθραυστα υαλικά εφόσον μπορεί να σπάσουν ή να ραγίσουν αν θερμανθούν απότομα.
Μέταλλο	✗	✓	Δεν συνιστάται να χρησιμοποιείτε μεταλλικά σκεύη μαγειρικής μιας και θα προκληθεί ηλεκτρικό τόξο, το οποίο μπορεί να οδηγήσει σε πυρκαγιά.
Πλαστικό/Πολυστερίνη π.χ. συσκευασίες φαστ-φουντ	✓	✗	Πρέπει να δίνετε προσοχή μιας και μερικά δοχεία μπορεί να στραβώσουν, λιώσουν ή αποχρωματιστούν σε υψηλές θερμοκρασίες.
Μεμβράνη	✓	✗	Δεν πρέπει να ακουμπά το φαγητό και πρέπει να είναι τρυπημένο ώστε να επιτρέπεται στον ατμό να διαφεύγει.
Σακούλες Ψύξης/Ψησίματος	✓	✗	Πρέπει να είναι τρυπημένες ώστε να διαφεύγει ο ατμός. Βεβαιωθείτε πως οι σακούλες είναι κατάλληλες για χρήση σε φούρνο μικροκυμάτων.
Χάρτινα - Πιάτα, ποτήρια και χαρτί κουζίνας	✓	✗	Μη χρησιμοποιείτε πλαστικούς ή μεταλλικούς συνδετήρες, αφού μπορεί να λιώσουν ή να πιάσουν φωτιά λόγω ηλεκτρικού τόξου από το μέταλλο.

Δοχεία από ξύλο και καλάμια	✓	✗	Να τα χρησιμοποιείτε μόνο για ζέσταμα ή για απορρόφηση της υγρασίας. Πρέπει να δίνετε προσοχή καθώς η υπερθέρμανση μπορεί να προκαλέσει φωτιά.
Ανακυκλωμένο χαρτί και εφημερίδα	✗	✓	Πάντα να προσέχετε το φούρνο όταν χρησιμοποιείτε τέτοια υλικά μιας και η υπερθέρμανση μπορεί να προκαλέσει φωτιά. Μπορεί να περιέχουν θραύσματα μετάλλου τα οποία μπορεί να προκαλέσουν "ηλεκτρικό τόξο" και να οδηγήσουν σε πυρκαγιά.



**ΠΡΟΕΙΔΟΠΟΙΗΣΗ:** Όταν ζεσταίνετε φαγητό σε πλαστικά ή χάρτινα δοχεία, ελέγχετε το φούρνο εξαιτίας της πιθανότητας ανάφλεξης.

## ΚΑΘΑΡΙΣΜΟΣ ΚΑΙ ΣΥΝΤΗΡΗΣΗ



**ΠΡΟΣΟΧΗ: ΜΗ ΧΡΗΣΙΜΟΠΟΙΕΙΤΕ ΕΜΠΟΡΙΚΑ ΚΑΘΑΡΙΣΤΙΚΑ ΦΟΥΡΝΟΥ, ΑΤΜΟΚΑΘΑΡΙΣΤΕΣ, ΑΠΟΞΕΣΤΙΚΑ, ΣΚΛΗΡΑ ΚΑΘΑΡΙΣΤΙΚΑ, ΟΤΙΔΗΠΟΤΕ ΜΠΟΡΕΙ ΝΑ ΠΕΡΙΕΧΕΙ ΥΔΡΟΞΕΙΔΙΟ ΤΟΥ ΝΑΤΡΙΟΥ Ή ΣΥΡΜΑ ΣΕ ΟΠΟΙΟΔΗΠΟΤΕ ΤΜΗΜΑ ΤΟΥ ΦΟΥΡΝΟΥ ΜΙΚΡΟΚΥΜΑΤΩΝ .**

**Πριν από τον καθαρισμό, βεβαιωθείτε πως το εσωτερικό, η πόρτα, το περίβλημα και τα εξαρτήματα του φούρνου είναι εντελώς κρύα. ΚΑΘΑΡΙΖΕΤΕ ΤΟ ΦΟΥΡΝΟ ΤΑΚΤΙΚΑ ΚΑΙ ΑΦΑΙΡΕΙΤΕ ΤΥΧΟΝ ΑΠΟΞΕΣΙΣ ΤΡΟΦΗΣ - Να διατηρείτε το φούρνο καθαρό, διαφορετικά μπορεί να προκληθεί φθορά στην επιφάνεια του φούρνου. Κάτι τέτοιο μπορεί να επηρεάσει αρνητικά τη διάρκεια ζωής της συσκευής και πιθανώς να οδηγήσει σε επικίνδυνη κατάσταση.**

**ΣΗΜΕΙΩΣΗ:** Κατά τη διάρκεια του μαγειρέματος, είναι πιθανό να παρατηρηθεί συμπύκνωση υδρατμών στο εσωτερικό και στην πρόσψη της κοιλότητας του φούρνου, καθώς και στην πόρτα. Η ποσότητα συμπυκνώσεων εξαρτάται από τη θερμοκρασία των επιφανειών του φούρνου και την υγρασία που περιέχεται στο φαγητό που θερμαίνεται με μικροκύματα. Κατά την ολοκλήρωση του μαγειρέματος, βεβαιωθείτε πως σκουπίσατε την υγρασία που συγκεντρώνεται σε αυτές τις επιφάνειες με ένα μαλακό, απορροφητικό πανί.

### Εξωτερικό του φούρνου

Το εξωτερικό του φούρνου μπορεί να καθαριστεί εύκολα με ήπιο σαπούνι και νερό. Βεβαιωθείτε πως ξεπλύνετε το σαπούνι με υγρό πανί και πως στεγνώσατε το εξωτερικό με μια πετσέτα.

### Πίνακας ελέγχου

Ανοίξτε την πόρτα πριν τον καθαρισμό για να απενεργοποιηθεί ο πίνακας ελέγχου. Θα πρέπει να δίνεται προσοχή στον καθαρισμό του πίνακα ελέγχου. Χρησιμοποιώντας ένα πανί βρεγμένο μόνο με νερό, σκουπίζετε προσεκτικά τον πίνακα ώσπου να καθαριστεί πλήρως.

Αποφεύγετε τη χρήση υπερβολικής ποσότητας νερού. Μη χρησιμοποιείτε οποιοδήποτε χημικό ή αποξεστικό καθαριστικό.

### Εσωτερικό του φούρνου

**1.** Για τον καθαρισμό, σκουπίστε τυχόν πιτσιλιές ή χυμένο φαγητό με ένα μαλακό υγρό πανί ή με ένα σφουγγάρι μετά από κάθε χρήση, ενώ ο φούρνος είναι ακόμα ζεστός. Για σοβαρότερες πιτσιλιές, χρησιμοποιήστε ένα ήπιο σαπούνι και σκουπίστε αρκετές φορές με ένα υγρό πανί ώσπου να αφαιρεθούν όλα τα υπολείμματα. Οι συσσωρευμένες αποθέσεις είναι πιθανό να υπερθερμανθούν και να αρχίσουν να καπνίζουν ή να περάσουν φωτιά, καθώς και να προκαλέσουν ηλεκτρικό τόξο. Μην αφαιρείτε το κάλυμμα του κυματοδηγού.

**2.** Βεβαιωθείτε πως το ήπιο σαπούνι ή το νερό δεν έχει εισέλθει στις μικρές οπές εξαερισμού των τοιχωμάτων, καθώς μπορεί να προκληθεί βλάβη στο φούρνο.

**3.** Μη χρησιμοποιείτε καθαριστικά τύπου σπρέι στο εσωτερικό του φούρνου.

**4.** Θερμαίνετε το φούρνο τακτικά χρησιμοποιώντας το γκριλ χωρίς φαγητό για 20 λεπτά. Τα υπολείμματα τροφών ή λίπους μπορεί να προκαλέσουν καπνό ή δυσάρεστες οσμές. Να διατηρείτε το κάλυμμα του κυματοδηγού πάντοτε καθαρό.

Το κάλυμμα του κυματοδηγού είναι κατασκευασμένο από εύθραυστο υλικό και θα πρέπει να καθαρίζεται με προσοχή (να τηρείτε τις παραπάνω οδηγίες καθαρισμού).

**ΣΗΜΕΙΩΣΗ:** Το υπερβολικό μούλιασμα μπορεί να προκαλέσει αποσύνθεση του καλύμματος του κυματοδηγού.

Το κάλυμμα του κυματοδηγού είναι αναλώσιμο μέρος και χωρίς τακτικό καθαρισμό, θα χρειαστεί αντικατάσταση.

### Εξαρτήματα

Τα εξαρτήματα όπως ο περιστρεφόμενος δίσκος, το στήριγμα του περιστρεφόμενου δίσκου και η σχάρα θα πρέπει να πλένονται σε ήπιο υγρό καθαριστικό διάλυμα και να στεγνώνουν. Είναι κατάλληλα για πλύσιμο σε πλυντήριο.

### Πόρτα

Για να απομακρύνετε όλα τα ίχνη βρωμιάς, να καθαρίζετε συχνά και τις δύο πλευρές της πόρτας, τα σφραγίσματα της πόρτας και τα διπλάνα μέρη με ένα μαλακό, υγρό ύφασμα. Μη χρησιμοποιείτε αποξεστικά καθαριστικά.

**ΣΗΜΕΙΩΣΗ:** Δεν πρέπει να χρησιμοποιείται ατμοκαθαριστής.

### Συμβουλή καθαρισμού - Για ευκολότερο καθαρισμό του φούρνου σας:

Τοποθετήστε μισό λεμόνι σε ένα μπολ, προσθέστε 300ml νερού και ζεσταίνετε στο 100% για 10 - 12 λεπτά. Σκουπίστε το φούρνο χρησιμοποιώντας ένα μαλακό, στεγνό ύφασμα.







#### **Dikkat:**

Ürününüz bu sembol ile işaretlenmiştir. Bunun anlamı kullanılmış elektrikli ve elektronik ürünlerin genel ev atıklarıyla karıştırılmamasının gerekli olduğudur. Bu ürünler için ayrı bir çöp toplama sistemi bulunmaktadır.

## **A. Avrupa Birliği'ndeki Kullanıcılar (özel meskenler) için**

### **1. Ekipmanın Atılmasıyla İlgili Bilgiler**

Dikkat: Bu aleti atmak istiyorsanız lütfen normal çöp kutusunu kullanmayın! Kullanılmış elektrikli ve elektronik ekipmanlar ayrı ve kullanılmış elektrikli ve elektronik ekipmanların doğru biçimde işlenmesi, geri kazanılması ve geri dönüştürülmesiyle ilgili mevzuata uygun olarak atılmalıdır.

Üye ülkeler tarafından kabul edilmesinin ardından, AB ülkelerinde yer alan özel meskenler kullanılmış elektrikli ve elektronik ekipmanlarını belirlenmiş olan toplama merkezlerine ücretsiz olarak gönderebilecektir\*.

Bazı ülkelerde\*, yerel satıcınız da yeni bir ürün satın aldığınızda eski ürününüzü ücretsiz olarak geri alabilmektedir.

\*) Lütfen ayrıntıları öğrenmek için yerel mercilerinizle temasa geçin.

Kullanılmış elektrikli ya da elektronik aletlerinizin pilleri ya da aküleri varsa, lütfen bunları yerel düzenlemelere uygun olarak ayrı atın.

Bu ürünü doğru bir şekilde atmak suretiyle, atıkların gerekli olan işlemlerden geçerek geri kazanılması ve geri dönüştürülmesine yardımcı olacak, böylece atıkların yanlış muamele görmesinden ötürü doğa ve insan sağlığı üzerine oluşabilecek potansiyel olumsuz etkileri önlemiş olacaksınız.

### **2. AB dışındaki diğer ülkelerde**

Bu ürünü atmak isterseniz lütfen yerel mercilerinizle temasa geçin ve doğru atma yöntemini öğrenin.

İsviçre için: Kullanılmış elektrikli ve elektronik ekipmanlar yeni bir ürün satın alınmasa bile ücretsiz olarak satıcıya iade edilebilir. [www.swico.ch](http://www.swico.ch) veya [www.sens.eh](http://www.sens.eh) adreslerinin ana sayfalarından toplama tesislerini öğrenebilirsiniz.

## **B. Avrupa Birliği'ndeki Ticari Kullanıcılar için**

### **1. Ekipmanın Atılmasıyla İlgili Bilgiler**

Ürün ticari bir amaçla kullanılıyorsa ve ürünü atmak istiyorsanız:

Ürünün geri alınmasıyla ilgili bilgi almak üzere lütfen SHARP satıcınızla temasa geçin. Geri almadan doğan masrafları ödemeniz gerekebilir. Küçük ürünler (ve küçük miktarlar) yerel çöp toplama tesisleriniz tarafından alınabilir.

İspanya için: Lütfen kullanılmış ürünlerinizin geri alınması için mevcut çöp toplama sistemiyle ya da yerel mercilerinizle temasa geçin.

### **2. AB dışındaki diğer ülkelerde**

Bu ürünü atmak isterseniz lütfen yerel mercilerinizle temasa geçin ve doğru atma yöntemini öğrenin.



## İÇİNDEKİLER

### Kullanım kılavuzu

DOĞRU ATILMASI HAKKINDA BİLGİLER.....	1
İÇİNDEKİLER.....	2
TEKNİK ÖZELLİKLER.....	2
FIRIN VE AKSESUARLAR.....	3
KONTROL PANELİ.....	4
ÖNEMLİ GÜVENLİK TALİMATLARI.....	5-14
KURULUM.....	15-16
MİKRODALGA GÜÇ SEVİYELERİ.....	17
MİKRODALGAYLA PIŞIRME.....	17
BUZ ÇÖZME KILAVUZU.....	17
IZGARADA PIŞIRME/KARIŞIK IZGARADA PIŞIRME (yalnızca YC-MG01E modelinde).....	18
UYGUN FIRIN KAPLARI.....	18
BAKIM VE TEMİZLİK.....	19



## TEKNİK ÖZELLİKLER

Model adı		YC-MS01E	YC-MG01E
AC Hattı Gerilimi		230 V, 50 Hz tek faz	230 V, 50 Hz tek faz
Dağıtım hattı sigortası/devre kesicisi		10 A	10 A
Gerekli AC Gücü:	Mikrodalga	1270 W	1270 W
Çıkış gücü:	Mikrodalga	800 W (IEC 60705)	800 W (IEC 60705)
	Izgara		1000 W
	Kapalı Mod	< 0,5W'den az	< 0,5W'den az
Mikrodalga Frekansı		2450 MHz* (Grup 2/Sınıf B)	2450 MHz* (Grup 2/Sınıf B)
Dış Boyutlar (E) x (Y) x (D) mm		440 x 258 x 344	440 x 258 x 344
İç Boyutlar (E) x (Y) x (D)** mm		306 x 205 x 304	306 x 205 x 304
Fırın Kapasitesi		20 litre**	20 litre**
Döner Tabla		ø 255 mm	ø 255 mm
Ağırlık		Yaklaşık 11,0 kg	Yaklaşık 11,6 kg
Fırın lambası		25 W	25 W

\* - Bu Ürün EN55011 Avrupa standardının gereksinimlerini karşılar.

Bu standarda uygun olarak, bu ürün grup 2 sınıf B bir ekipman olarak sınıflandırılmıştır.

Grup 2'nin anlamı, ekipmanın gıdaları ısıtmak için kasıtlı olarak elektromanyetik radyasyon biçiminde radyo frekansları ürettiğidir.

Sınıf B ekipmanın anlamı, ekipmanın ev ortamlarında kullanıma uygun olduğudur.

\*\* - İç kapasitesi azami en, derinlik ve yüksekliğin ölçülmesiyle bulunmuştur. Gerçek gıda alma kapasitesi daha azdır.

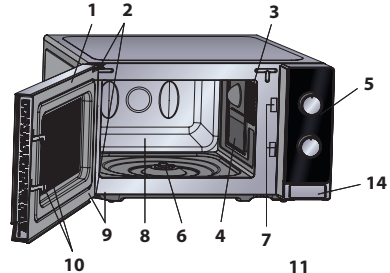
SÜREKLİ GELİŞİM POLİTİKASI KAPSAMINDA, TASARIMI VE TEKNİK ÖZELLİKLERİ BİLDİRİMDE BULUNMAKSIZIN DEĞİŞTİRME HAKKINI SAKLI TUTARIZ.

## FIRIN VE AKSESUARLAR



### FIRIN

1. Kapak
2. Kapak menteşeleri
3. Fırın lambası
4. Dalga kılavuzu kapağı (ÇIKARMAYIN)
5. Kontrol paneli
6. Bağlantı
7. Kapak dilleri
8. Fırın boşluğu
9. Kapak fitilleri ve fitil yüzeyleri
10. Kapak güvenlik dilleri
11. Havalandırma açıklıkları
12. Dış kabin
13. Elektrik kablosu
14. Kapak açma düğmesi



### AKSESUARLAR:

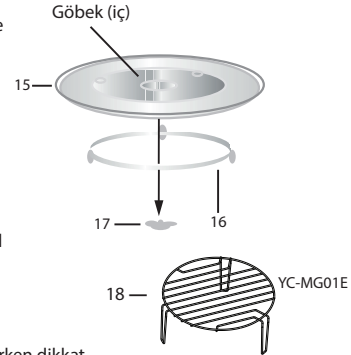
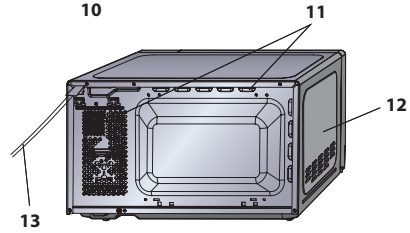
Aşağıdaki aksesuarların sağlanmış olduğunu kontrol edin:

15. Döner tabla (cam)
16. Döner tabla desteği
17. Bağlantı
18. Tepsisi (*yalnızca YC-MG01E modelinde*)

- Döner tabla desteğini bağlantının çevresinde serbestçe dönebileceği biçimde fırın zemininin ortasına yerleştirin. Ardından döner tablayı, bağlantının üzerine sıkıca yerleşecek şekilde döner tabla desteğinin üzerine yerleştirin.
- Döner tablaya zarar gelmemesi için, tabaklar ve kapları fırından çıkarırken, döner tablanın kenarına takılmayacak şekilde kaldırın.
- Tepsisi yalnızca ızgara fırınlarla kullanım için tasarlanmıştır. Tepsiyi mikrodalga işlevini kullanırken kullanmayın.
- Tepsinin kullanımı için IZGARA BÖLÜMLERİNE başvurun.

### Izgara asla sıcakken dokunmayın.

**NOT:** Aksesuar siparişi verdiğinizde lütfen şu iki şeyi belirtin: parça adı ve model adı.



### NOTLAR:

- Dalga kılavuzu kapağı hassastır. Buna zarar vermemek için fırının içini temizlerken dikkat edilmelidir.
- Üzerinde bir kapak olmadan yağlı yiyecekler pişirdikten sonra fırın boşluğunu ve özellikle de ızgara ısıtma parçasını mutlaka iyice temizleyin, bunların kuru ve yağlanmamış olması gerekmektedir. Biriken yağlar ısınınca duman çıkarmaya veya yanmaya başlayabilir.
- Fırını daima döner tablası ve döner tabla desteği doğru biçimde takılmış olarak kullanın. Bu sayede iyi ve eşit pişirme yapabilirsiniz. İyi yerleştirilmemiş bir döner tabla takırdayabilir, doğru dönmeyebilir ve fırına zarar verebilir.
- Tüm yiyecekler ve yiyecek kapları pişirme için daima döner tablanın üzerine koyulmalıdır.
- Döner tabla saat yönünde ya da saat yönünün tersi yönde döner. Dönüş yönü fırını her çalıştırmanızda değişebilir. Bu durum pişirme performansını etkilemez.



**UYARI:**



Bu sembol yüzeylerin kullanım esnasında ısınabileceği anlamına gelmektedir. Kapak, dış kabin, fırın boşluğu, aksesuarlar ve tabaklar kullanım esnasında çok ısınır. Yanmamak için daima kalın fırın eldivenleri takın.



# KONTROL PANELİ

## 1. MİKRODALGA GÜÇ KONTROL düğmesi

Güç seviyesi

800 WATT = YÜKSEK

620 WATT = ORTA YÜKSEK

440 WATT = ORTA



## BUZ ÇÖZME

260 WATT = ORTA

130W = DÜŞÜK

%100 ızgara = Izgara

%60 ızgara %40 mikro = Kombi.3

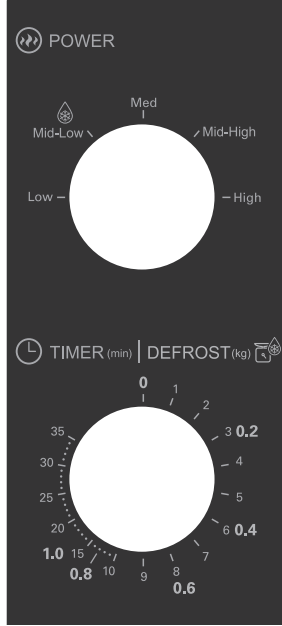
%70 ızgara %30 mikro = Kombi.2

%80 ızgara %20 mikro = Kombi.1

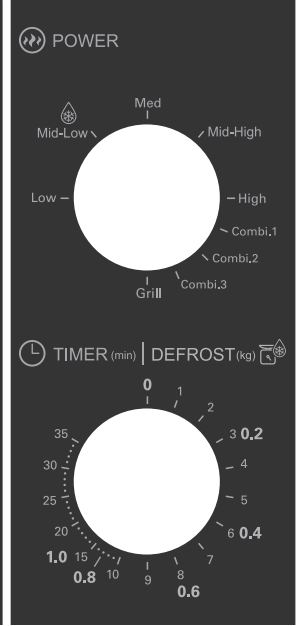
## 2. ZAMANLAYICI/ BUZ ÇÖZME

**KILAVUZU düğmesi (0-35 Dak/0,2 – 1,0 kg)**

ZAMANLAYICI/ BUZ ÇÖZME KILAVUZU iki adet ölçek içerir. Dıştaki ölçek kg olarak ağırlığa göre buz çözme içindir. İç ölçek zamanı ayarlamak içindir.



YC-MS01E



YC-MG01E

**ÖNEMLİ GÜVENLİK TALİMATLARI****ÖNEMLİ GÜVENLİK TALİMATLARI:  
DİKKATLE OKUYUN VE GELECEKTE BAŞVURMAK ÜZERE  
SAKLAYIN**

**Yangın tehlikesini önlemek için.**

**Mikrodalga fırın çalışma esnasında başı boş bırakılmamalıdır. Çok yüksek güç seviyeleri ya da çok uzun pişirme süreleri yiyecekleri fazla ısıtarak yangına sebebiyet verebilir.**

Bu fırın yalnızca tezgah üstü kullanım için tasarlanmıştır. Ankastre bir mutfak ünitesi olarak tasarlanmamıştır.

Fırını bir dolabın içine koymayın.

Acil durumda birimin fişinin kolayca çekilebilmesi için elektrik prizi kolayca erişilebilir bir yerde olmalıdır.

AC güç kaynağı 230 V, 50 Hz olmalı, en az 10 A dağıtım hattı sigortası veya en az 10 A dağıtım devre kesicisine sahip olmalıdır.

Yalnızca bu ürünün bağlı olduğu özel bir devre sağlanmalıdır.

Fırını ısı üretilen alanlara koymayın.

Örneğin geleneksel bir fırının yanına.

Fırını nemin yüksek olduğu ya da nem toplanabilecek alanlara koymayın.

Fırını açık havada saklamayın ya da kullanmayın.

**Duman görmeniz halinde fırını kapatın ya da fişini çekin ve içinde alev varsa sönməsi için kapağını kapalı tutun.**



## ÖNEMLİ GÜVENLİK TALİMATLARI

**Yalnızca mikrodalgada kullanıma uygun kap kacaklar kullanın. Kap kacakların mikrodalga fırınlarda kullanıma uygun olup olmadıkları kontrol edilmelidir. Plastik ya da kağıt kapların içindeki yiyecekleri ısıtırken, tutuşma olasılığından ötürü gözünüzü fırından ayırmayın.**

**Dalga kılavuzu kapağını, fırın boşluğunu, döner tablayı ve döner tablanın desteğini kullanımdan sonra temizleyin. Bunlar kuru ve yağsız olmalıdır. Biriken yağlar aşırı ısınarak duman çıkarmaya başlayabilir ya da alev alabilir.**

Fırının ya da havalandırma açıklıklarının yanına yanıcı materyaller koymayın.

Havalandırma açıklıklarını tıkamayın.

Gıda paketlerindeki metal kapakları, telleri, vs. çıkarın.

Metal yüzeylerdeki kıvılcımlanma yangına sebep olabilir.

Mikrodalga fırını kızartma için yağ ısıtmakta kullanmayın.

Sıcaklık kontrol edilemez ve yağ alev alabilir.

Patlamış mısır yapmak için yalnızca mikrodalgada patlamış mısır yapmakta kullanılan özel ürünleri kullanın.

Fırının içinde yiyecek ya da başka bir şey saklamayın.

Fırının istenildiği gibi çalıştığından emin olmak için fırını çalıştırdıktan sonra ayarları kontrol edin.

Aşırı ısınmayı ve yangını önlemek için, sosis, turta ya da Noel pudingi gibi yüksek şeker ya da yağ içeriği olan yiyecekler, pişirirken ya da ısıtırken özel olarak dikkat edilmelidir.

## ÖNEMLİ GÜVENLİK TALİMATLARI



Kullanım kılavuzunda bu konuda verilen ipuçlarına bakınız.

### **Yaralanma riskinin önüne geçmek için.**

#### **UYARI:**

Hasarlıysa ya da arızalıysa fırını kullanmayın. Kullanımdan önce şunları kontrol edin:

- Kapağının düzgün kapandığından ve yerine oturmaz ya da bükük durumda olmadığından emin olun.
- Menteşeler ve güvenlik kapak dilleri; kırık ya da gevşek olmadıklarından emin olun.
- Kapak fitilleri ve fitil yüzeyleri; hasar görmemiş olduklarından emin olun.
- Fırın boşluğunun içi ya da kapağın üstü; üzerlerinde yamulma olmadığından emin olun.
- Elektrik kablosu ve fiş; hasar görmüş olmadıklarından emin olun.

Kapak ya da kapağın fitilleri hasarlıysa, fırın yetkili bir kişi tarafından tamir edilene kadar kullanılmamalıdır.

**Fırını asla kendiniz tamir etmeyin ya da üzerinde değişiklik yapmayın. Mikrodalga enerjisini karşı koruma sağlayan kapakların sökülmesini içeren tüm servis veya onarım işlerinin yetkili kişiler dışındaki kişiler tarafından yapılması tehlikelidir.**

Fırını kapağı açıkken çalıştırmayın ya da kapak güvenlik dilleriyle herhangi bir şekilde oynamayın. Kapak fitilleri ve fitil yüzeyleri arasında bir cisim olduğunda fırını çalıştırmayın.

**Kapak fitillerinde ve bunlara bitişik parçalarda yağ**



## ÖNEMLİ GÜVENLİK TALİMATLARI

**veya kir birikmesine izin vermeyin. Fırını düzenli aralıklarla temizleyin ve yiyecek kalıntılarını alın. Sayfa TR-19'te yer alan “Bakım ve Temizlik” talimatlarına uyun.**

**Fırının temiz tutulmaması yüzeyinin yıpranmasına yol açarak, aletin ömrünü kısaltabilir ve potansiyel olarak tehlikeli bir durum ortaya çıkmasına sebep olabilir.**

KALP PİLİ olan kişiler mikrodalga fırınlar konusunda alacakları önlemleri öğrenmek için doktorlarına ya da kalp pillerinin üreticisine danışmalıdır.

### **Elektrik çarpması olasılığını önlemek için.**

Dış kabini hiçbir şartta yerinden çıkarmamalısınız.

Kapak kilidi açıklıklarına veya havalandırma açıklıklarına asla bir şey dökmeyin ya da bir cisim sokmayın. Üzerine bir şey dökülmesi halinde fırını hemen kapatıp fişini çekin ve yetkili SHARP servisini arayın.

Elektrik kablosunu ya da fişini suya ya da başka sıvıların içine sokmayın.

Elektrik kablosunun bir masa ya da çalışma yüzeyinden aşağı sarkmasına izin vermeyin.

Elektrik kablosunu, fırının arkası dahil olmak üzere, sıcak yüzeylerden uzak tutun.

Aleti ve kablosunu 8 yaşından küçük çocukların erişemeyeceği bir yerde tutun.

Fırının lambasını kendiniz değiştirmeye çalışmayın ya da SHARP tarafından yetki verilen elektrikçiler dışında



## ÖNEMLİ GÜVENLİK TALİMATLARI



kimsenin deęiřtirmesine izin vermeyin. Fırının lambası bozulursa lütfen satıcınıza ya da yetkili SHARP servisine danıřın.

Aletin elektrik kablosu hasar görürse özel bir kabloyla deęiřtirilmelidir.

Deęiřim yetkili SHARP servisi tarafından yapılmalıdır.

### **Patlama ve ani kaynama olasılıęını önlemek için:**

**UYARI: Sıvılar ve dięer gıdalar patlayabilecekleri için kapalı kutularda ısıtılmamalıdır.**

**İçeceklerin mikrodalgada ısıtılması gecikmeli fiřkıran kaynamaya yol açabilir, bu nedenle kap tutulurken dikkat edilmelidir.**

Asla kapalı kaplar kullanmayın. Kullanımdan önce kapakları açın. Kapalı kaplar içlerinde basınç birikmesinden ötürü fırın kapatıldıktan sonra bile patlayabilir.

Sıvıları mikrodalga ile ısıtırken dikkatli olun. Kabarcıkların çıkabilmesi için geniş ağızlı bir kap kullanın.

**Sıvıları asla biberonlar gibi dar boęazlı řiřelerde ısıtmayın, çünkü bunu yapmanız içindekilerin ısınınca kaptan dıřarı fiřkirmasına ve yanıklara sebebiyet vermesine yol açabilir.**

Kaynayan sıvıların aniden fiřkırarak sizi hařlamasını önlemek için:

1. Çok uzun süre ısıtmayın.
2. Isıtmadan/yeniden ısıtmadan önce sıvıyı karıřtırın.
3. Isıtırken sıvının içine cam bir çubuk ya da benzer bir řey



## ÖNEMLİ GÜVENLİK TALİMATLARI

(metal değil) koymanız tavsiye edilir.

4. Gecikmeli fişkıran kaynamayı önlemek için pişirme süresinin sonunda sıvıları fırının içinde en az 20 saniye bekletin.

**Yumurtaları kabuklarının içindeyken pişirmeyin ve haşlanmış katı yumurtaları mikrodalga fırında ısıtmayın, çünkü mikrodalga ile pişirme işleminin sona ermesinden sonra bile patlayabilirler. Çırpılmamış ya da karıştırılmamış yumurtaları pişirmek ya da ısıtmak için sarılarıyla beyazlarını delin, aksi halde yumurtalar patlayabilir. Haşlanmış katı yumurtaları mikrodalga fırında ısıtmadan önce kabuklarını soyup dilimleyin.**

Pişirmeden önce patates, sosis ve meyve gibi gıdaların kabuğunu delin, aksi halde patlayabilirler.

**Yanma olasılığını önlemek için.**

**UYARI: Yanmaların önüne geçmek için biberonlar ve bebek maması kavanozlarında bulunan gıdalar tüketilmeden karıştırılmalı ve çalkalanmalı ve sıcaklıkları kontrol edilmelidir.**

**Yanıklar oluşmasının önüne geçmek için gıdaları fırından çıkarırken fırın eldiveni kullanın.**

Buhardan yanmanın ve kaynayan sıvıların fişkırmasının önüne geçmek için kaplar, patlamış mısır yapıcılar, fırın pişirme torbaları, ve benzerlerini daima yüzünüzden uzakta açın.

## ÖNEMLİ GÜVENLİK TALİMATLARI



Yanmayı önlemek için servis etmeden önce yiyeceklerin sıcaklığını kontrol edin ve karıştırın ve bebekler, çocuklar ve yaşlılara verilen yiyecek ve içeceklerin sıcaklığına özellikle dikkat edin.

Kabın sıcaklığı yiyeceğin veya içeceğin sıcaklığının gerçek bir göstergesi değildir; daima yiyeceğin sıcaklığını kontrol edin.

Dışarı çıkabilecek buhar ve ısıdan kaynaklanan yanmaları önlemek için açarken fırının kapağında daima geride durun.

Doldurulmuş pişmiş gıdaları ısıttıktan sonra içlerindeki buharı dışarı çıkarmak ve yanmaların önüne geçmek için dilimleyin.

Kendilerini yakmalarını önlemek için çocukları kapaktan uzak tutun.

**Çocuklar tarafından yanlış kullanımı önlemek için.**

**Uyarı: Çocuğun fırını güvenli bir şekilde kullanabilmesi ve yanlış kullanımın tehlikelerini anlaması için yalnızca kullanım konusunda yeterli ölçüde bilgi verilmiş 8 yaş ve üzeri çocukların fırını gözetimsiz bir şekilde kullanmasına izin verin. Alet IZGARA ve KARIŞIK IZGARA modlarında çalıştırıldığında, çocuklar oluşan ısı fazla olduğu için fırını yalnızca bir yetişkinin gözetiminde kullanmalıdır.**

**Bu alet güvenliklerinden sorumlu bir kişi tarafından denetlenmedikleri veya aletin kullanımıyla ilgili bilgi**



## ÖNEMLİ GÜVENLİK TALİMATLARI

**almadıkları hallerde fiziksel, algısal veya zihinsel olarak engelli ya da deneyimsiz ve bilgisiz kişiler (çocuklar dahil) tarafından kullanılmamalıdır. Çocuklar, cihazla oynamamaları için kontrol altında olmalıdır.**

Fırın kapağına yaslanmayın veya kapağı savurarak açmayın. Fırınla oynamayın ya da fırını oyuncak olarak kullanmayın.

Çocuklara gereken tüm önemli güvenlik bilgileri öğretilmelidir: fırın eldivenlerinin kullanımı, yiyeceklerin üzerini örten şeylerin dikkatli bir şekilde kaldırılması; sıcak olabileceklerinden yiyecekleri taze tutmak için tasarlanan ambalajlara (örn. kendimden ısınan malzemeler) özellikle dikkat edilmesi.

### **Diğer uyarılar**

Fırında asla hiçbir şekilde bir değişiklik yapmayın. Çalışırken fırını hareket ettirmeyin.

Mikrodalga fırın yiyecek ve içecekleri ısıtmak içindir.

Yiyecekler veya giyeceklerin kurutulması ve ısıtma pedlerinin, terliklerin, süngerlerin, nemli bezlerin ve benzerlerinin ısıtılması yaralanmalara, tutuşmaya veya yangına sebebiyet verebilir. Ticari kullanım ya da laboratuvar kullanımına uygun değildir.

### **Fırınızı sorunsuz bir şekilde kullanmak ve hasarı önlemek için.**

Fırını asla boşken çalıştırmayın. esmerleştirme kapları ya da kendinden ısınan malzemeler kullanıldığında,

## ÖNEMLİ GÜVENLİK TALİMATLARI



ısı stresinden ötürü döner tablaya ya da döner tabla desteğine zarar gelmesini önlemek için altına daima porselen tabak gibi ısıya dayanıklı bir yalıtıcı koyun. Kabın talimatlarında belirtilen ön ısıtma süresi aşılmamalıdır.

Mikrodalgaları yansıtan ve elektriksel kıvılcımlanmaya yol açabilen metal gereçler kullanmayın. Fırına teneke koymayın.

Yalnızca bu fırın için tasarlanmış olan döner tablayı ve döner tabla desteğini kullanın. Fırını döner tabla olmadan çalıştırmayın.

Döner tablanın kırılmasını önlemek için:

- a) Döner tablayı suyla temizlemeden önce soğuması için bekletin.
- b) Soğuk bir döner tablanın üstüne sıcak yiyecekler ya da sıcak kap kacak koymayın.
- c) Sıcak bir döner tablanın üstüne soğuk yiyecekler ya da soğuk kap kacak koymayın.

Çalışma esnasında dış kabinin üstüne hiçbir şey koymayın.

### **NOT:**

Fırın IZGARA ve KARIŞIK IZGARA kullanımından sonra hala sıcakken mikrodalgaya plastik kaplar koymayın çünkü eriyebilirler.

Yukarıdaki modlar kullanılırken, kabın üreticisi tarafından bu tür kullanıma uygun oldukları belirtilmediği müddetçe, plastik kaplar kullanılmamalıdır.

Fırınızı nasıl bağlayacağınızdan emin değilseniz, yetkili bir elektrikçiye başvurun.



## ÖNEMLİ GÜVENLİK TALİMATLARI

Doğru elektrik bağlantısı prosedürüne uyulmamasından ötürü fırında meydana gelecek hasarlar ya da kişisel yaralanmalardan ne üretici ne de satıcı sorumlu değildir. Fırın duvarlarında ya da kapak fitillerinin ve fitil yüzeylerinin çevresinde bazen su buharı veya damlacıkları oluşabilir. Bu normal bir durumdur ve mikrodalga sızıntısı veya arıza göstergesi değildir.



Bu sembol kullanım esnasında yüzeylerin ısınabileceği anlamına gelmektedir.



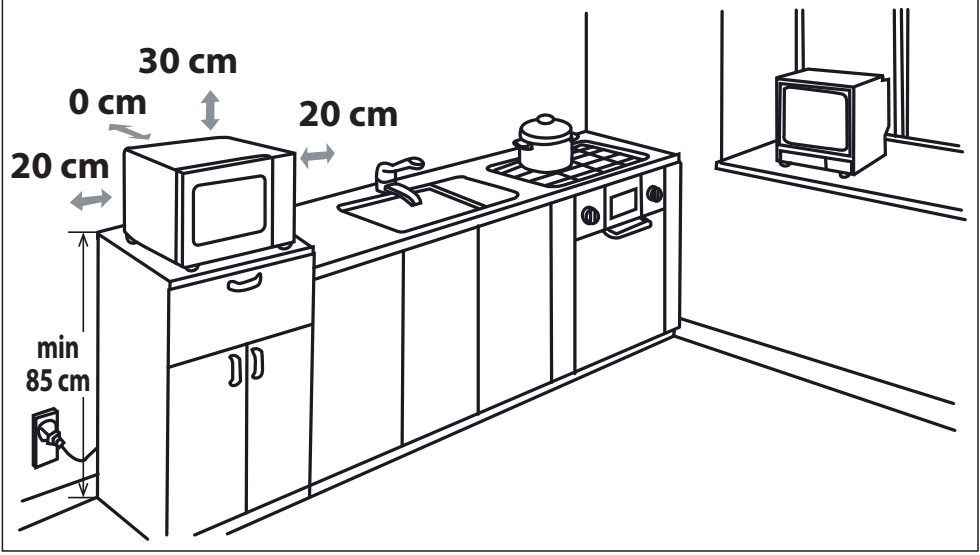
1. Fırın boşluğunun içindeki tüm ambalaj malzemelerini çıkarın ve mikrodalga fırının kabinin yüzeyin bulunan tüm koruyucu filmleri çıkarın.
2. Fırında bir hasar olup olmadığını kontrol edin.
3. Fırını, fırının ve fırında pişirilmesi olası en ağır yiyeceğin ağırlığını taşıyabilecek kadar kuvvetli olan güvenli, düz bir zemine yerleştirin. Fırını bir dolabın içine yerleştirmeyin.
4. Giriş ve/veya çıkış delikleri için yeterli boş alan sağlayan düz bir zemin seçin. İlk sayfadaki resme bakın.

Aletin arka yüzeyi bir duvara yaslanabilir.

- Asgari kurulum yüksekliği 85 cm'dir.
- Mikrodalga fırının yan tarafları ve bitişik duvar ya da cisimler arasında en az 20 cm boşluk olmalıdır.
- Fırının üst tarafında en az 30 cm boşluk bırakın.
- Fırının altından ayaklarını sökmeyin.
- Giriş ve/veya çıkış açıklıklarının tıkanması fırına zarar verebilir.
- Fırını radyolar ve televizyonlardan mümkün olduğunca uzağa koyun. Mikrodalga'nın çalışması radyo ve televizyon dalgalarında parazite yol açabilir.



## KURULUM



5. Fırının fişini standart topraklı bir elektrik prizine sıkıca takın.

**UYARI:** Fırını ısı, nem veya yüksek rutubet olan yerlere (örneğin, geleneksel bir fırının yanına ya da üstüne) ya da yanıcı malzemelerin (örneğin perdeler) yanına koymayın. Hava deliği açıklıklarını engellemeyin ya da kapatmayın. Fırının üzerine bir şeyler koymayın. Sıcak olacağından, kullanım sırasında ya da kullanımdan kısa bir süre sonra mikrodalga fırının dış tarafına dokunmayın.



## MİKRODALGA GÜÇ SEVİYELERİ



Aşağıda listelendiği şekilde 5 mikrodalga güç seviyesi vardır.

Mikrodalga güç seviyesi, mikrodalga enerji düğmesinin açık ve kapalı duruma getirilmesiyle değiştirilir. YÜKSEK (%100) dışındaki güç seviyelerinde gıdaları pişirirken ya da buzlarını çözerken mikrodalga enerjisinin açıldığını ve kapandığını duyabilirsiniz.

Genelde şu tavsiyeler geçerlidir:

**800 WATT** = YÜKSEK - hızlı pişirme veya yeniden ısıtma için kullanılır, örn. güveçler, sıcak içecekler, sebzeler, vb.

**620 WATT** = ORTA YÜKSEK - Rosto etler, rulo köfte ve tabaklı yemekler gibi yoğun yiyeceklerin daha uzun süre pişirilmesi için, ayrıca pandispanyalar gibi hassas yiyecekler içindir. Bu düşük ayarda yiyecekler kenarları fazla pişmeden eşit bir şekilde pişer.

**440 WATT** = ORTA - geleneksel olarak pişirildiklerinde uzun bir pişirme süresi gerektiren dana güveç gibi yoğun yiyeceklerde etin yumuşak kalması için bu güç ayarının kullanılması tavsiye edilir.

**260 WATT** = ORTA DÜŞÜK - buz çözmek, tabağın buzunun eşit biçimde çözülmesini sağlamak için bu güç ayarını seçin. Bu ayar piring, makarna, mantı kaynatmak ve yumurta kreması yapmak için idealdir.

**130 WATT** = DÜŞÜK - yavaşça buz çözmek içindir, örn. kremalı pastalar veya hamur işleri içindir.

## MİKRODALGAYLA PİŞİRME



1. Yiyeceği hazırlayın ve uygun bir kaba koyun (bkz. "UYGUN FIRIN KAPLARI"), yiyeceği/kabı doğrudan döner tablanın ortasına yerleştirin. Kapağı kapatın.
2. **MİKRODALGA GÜÇ KONTROL** düğmesini çevirerek istediğiniz ayara; beş mikrodalga güç seviyesinden herhangi birine getirin.
3. **ZAMANLAYICI/BUZ ÇÖZME KILAVUZU** düğmesini çevirerek istediğiniz pişirme/buz çözme süresine getirdiğiniz fırın otomatik olarak çalışmaya başlar.
4. Pişirme/buz çözme tamamlanınca **ZAMANLAYICI/ BUZ ÇÖZME KILAVUZU** "0" (sıfır) döner ve sinyal sesi duyulur. Fırın lambası otomatik olarak kapanır ve döner tablanın dönüşü durur. Fırın kapağını açın, yiyeceği/kabı dikkatli bir şekilde çıkarın. Yiyeceği gerektiği kadar bekletin.

### PİŞİRME İPUÇLARI:

Fırın çalıştığında, fırın lambası yanar ve döner tabla saat yönünde ve saatin tersi yönde döner.

Pişirme süresi bitmeden önce pişirmeyi durdurmak isterseniz, **ZAMANLAYICI/BUZ ÇÖZME KILAVUZU** düğmesini "0" (kapalı) getirin veya fırının kapağını açın. Fırın kapağını pişirme esnasında istediğiniz zaman açabilirsiniz. Pişirmeye devam etmek için kapağı kapatın. Pişirme esnasında pişirme süresini değiştirmek isterseniz tek yapmanız gereken **ZAMANLAYICI/BUZ ÇÖZME KILAVUZU** düğmesini çevirerek istediğiniz yeni ayara getirmektir.

3 dakikadan daha kısa süre pişirme//buz çözme yapacağınızda, **ZAMANLAYICI/BUZ ÇÖZME KILAVUZU** düğmesini çevirerek 10 dakika işaretinin ilerisine ve ardından istediğiniz ayara geri getirin. Bunu yaptığınızda zamanlayıcı daha doğru çalışacaktır. Pişirme esnasında güç seviyesini değiştirmek için **MİKRODALGA GÜÇ KONTROL** düğmesini çevirerek istediğiniz ayara getirin.

### UYARI:

Pişirmenin sonunda **ZAMANLAYICI/BUZ ÇÖZME KILAVUZUNU** çevirerek "0" (sıfır) konumuna getirin, aksi halde fırın kapağını kapattığınızda fırın otomatik olarak çalışır.

## BUZ ÇÖZME KILAVUZU



Bu kılavuz belirli gıdaların buzlarını çözmeyi kolaylaştırmak için tasarlanmıştır.

Buz çözmek için kullanılabilir: Tavuk porsiyonları, dilimlenmiş et, balık (bütün ya da fileto), kıyma ve sosis.

**Örnek:** 0,4 kg tavuk butlarının buzunu çözmek için:

1. Tavuk butlarını düz bir tabağa koyun ve fırındaki döner tablanın üzerine yerleştirin.
2. **MİKRODALGA GÜÇ KONTROL** düğmesini çevirerek **BUZ ÇÖZME** ayarına getirin (ORTA DÜŞÜK).
3. **ZAMANLAYICI/BUZ ÇÖZME KILAVUZUNU** çevirerek 0,4 kg ayarına getirin. Fırın hemen çalışmaya başlar. Buz çözme süresince tavukları 1-2 kez çevirin.
4. Buzlar çözüldükten sonra, yiyeceği folyo ile kaplayın ve buzları tamamen gidene kadar bekletin.

**Not:** Buz çözme süresi standart koşullara göredir. Lütfen buz çözme sonucunu kontrol edin ve gerekiyorsa buna uygun olarak buz çözme süresini değiştirin.



## IZGARADA PIŞİRME/KARIŞIK IZGARADA PIŞİRME

### 1. YALNIZCA IZGARADA PIŞİRME

Fırın boşluğunun üst tarafındaki ızgaranın yalnızca tek bir güç ayarı vardır. Yiyeceklerin eşit bir şekilde pişmesi için dönen döner tabla ızgara işlevine yardımcı olur. Pastırma, jambon ve çay çöreği gibi küçük yiyecekleri ızgarada ısıtmak için tepsiyi kullanın. Yiyecekleri doğrudan ya da bir kek kalıbının/ısıya dayanıklı tabağın içinde tepsinin üzerine koyabilirsiniz.

### 2. KARIŞIK IZGARADA PIŞİRME

**KARIŞIK IZGARA** mikrodalga gücüyle ızgarayı birleştirir. **KARIŞIK** demek dönüşümlü olarak Mikrodalga gücü ve Izgara gücüyle pişirmek demektir.

Mikrodalga gücü ve ızgaranın birlikte kullanımı pişirme süresini azaltır ve yiyeceklerin yüzeyinin iyi pişerek gevrek olmasını sağlar.

Bu birliktelik için 3 seçenek vardır:

İşlev/Güç	Çıkış	Uygulama
Kombi.1	%80 ızgara %20 mikro.	Sosis, Kuzu, Kebap, Deniz Ürünleri, Biftek
Kombi.2	%70 ızgara %30 mikro.	Tavuk butları, Tavuk göğüsleri, Domuz pirzolası
Kombi.3	%60 ızgara %40 mikro.	Bütün tavuk
Izgara	%100 ızgara	Ekmek pişirme, Dilimlenmiş gıda

### IZGARADA ve KARIŞIK IZGARADA pişirme için NOTLAR:

- Izgaranın önceden ısıtılması gereklidir.
- Yiyecekleri derin bir kabin içinde kahverengileştireceğinizde döner tablanın üzerine koyun.
- Izgarayı ilk kullanımınızda duman görebilir ya da yanma kokusu alabilirsiniz. Bu normaldir ve fırının bozuk olduğunu göstermez. Bu sorundan kaçınmak için, fırını ilk kullanımınızda, fırını içinde yiyecek olmadan 20 dakika ısıtın.

**ÖNEMLİ:** Çalışma esnasında, dumanın ya da kokunun çıkması için bir pencere açın veya mutfak havalandırmasını çalıştırın.

**NOT:** Izgara işlevi kullanılırken, ızgara aşırı ısınmayı önlemek için düzenli aralıklarla açılır ve kapanır.



**UYARI: Kapa, dış kabin, fırın boşluğu ve aksesuarlar çalışma esnasında çok ısınır. Yanmamak için daima kalın fırın eldivenleri kullanın.**



## UYGUN FIRIN KAPLARI

Mikrodalgada gıdaların pişirilmesi/buzlarının çözülmesi için mikrodalga enerjisinin kabin içinden geçerek yiyeceğe işleyebilmesi gerekir. Bu sebeple uygun pişirme kaplarının seçilmesi önem arz eder.

Kare/dikdörtgen tabaklar yerine yuvarlak/oval tabaklar kullanılması önerilir, çünkü kenarlarda kalan yiyecekler genelde daha fazla pişer. Aşağıda listelenen farklı pişirme kaplarını kullanabilirsiniz.

Piştirme Kapları	Mikrodalga Güvenli	Izgara	Yorumlar
Alüminyum folyo Folyo Kaplar	✓ / ✗	✓	Yiyecekleri aşırı ısınmaya karşı korumak için küçük alüminyum folyo parçaları kullanılabilir. Folyo ile fırının duvarları arasında en az 2 cm boşluk bırakın çünkü kıvılcımlanma oluşabilir. Folyo kaplar, üreticileri tarafından mikrodalgada kullanılabilirlikleri belirtilmedikçe tavsiye edilmez, örn. Microfoil®, talimatlara dikkatle uyun.
Esmerleştirme kapları	✓ / ✗	✗	Daima üreticinin talimatlarına uyun. Verilen ısıtma sürelerini aşmayın. Bu tabaklar çok sıcak olabildiğinden çok dikkatli olun.
Porselen ve seramik	✓ / ✗	✗	Üzerine metalik süslemeler bulunmayan porselen, toprak kaplar, sırlı toprak kaplar ve ince porselenler genelde uygundur.

Cam örn. Pyrex®	✓	✓	İnce cam kullanıyorsanız dikkatli olun çünkü aniden ısınması halinde kırılabilir ya da çatlayabilir.
Metal	✗	✓	Kıvılcımlanma yaparak yangına sebebiyet verebileceğinden metal pişirme kapları kullanılması tavsiye edilmez.
Plastik/Polistiren örn. fast food kapları	✓	✗	Bazı kaplar yüksek sıcaklıklarda yamulduğu, eridiği ya da renk attığı için dikkatli olunmalıdır.
Streç film	✓	✗	Yiyeceğe dokunmamalı ve buharın içinden çıkabilmesi için delinmelidir.
Buzdolabı/Fırın poşetleri	✓	✗	Buharın içinden çıkabilmesi için delinmelidir. Poşetlerin mikrodalgada kullanıma uygun olduğundan emin olun.
Kağıt - Tabaklar, kaplar ve kağıt havlu	✓	✗	Metal 'kıvılcımlanması' sebebiyle eriyebilecekleri ya da alev alabilecekleri için plastik ya da metal bağlar kullanmayın.
Hasır ya da ahşap kaplar	✓	✗	Yalnızca ısıtma ya da nemi alma amaçlı kullanın. Aşırı ısınma yangına sebep olabileceğinden dikkatli olunmalıdır.
Geri dönüştürülmüş kağıt ve gazete	✗	✓	Aşırı ısınma yangına sebep olabileceğinden bu malzemeleri kullanırken daima fırının başında durun. 'Kıvılcımlanmaya' yol açacak ve yangına sebep olacak metal parçaları içerebilir.



**UYARI: Yiyecekleri plastik ya da kağıt kaplarda ısıtırken, alev alma ihtimalinden ötürü fırına göz kulak olun.**

## BAKIM VE TEMİZLİK



**DİKKAT: PIYASADA SATILAN FIRIN TEMİZLEYİCİLERİ, BUHARLI TEMİZLEYİCİLERİ, AŞINDIRICI, SERT TEMİZLEYİCİLERİ, SODYUM HİDROKSİT VEYA BULAŞIK SÜNGERİ İÇEREN ŞEYLERİ MİKRODALGA FIRININIZIN HİÇBİR PARÇASINDA KULLANMAYIN.**

**Temizlemeden önce fırın boşluğu, kapak, fırın kabini ve aksesuarların tamamen soğumuş olduğundan emin olun. FIRINI DÜZENLİ ARALIKLARLA TEMİZLEYİN VE YİYECEK KALINTILARINI ALIN - Fırını temiz tutun, aksi halde fırının yüzeyinde bozulma olabilir. Bu durum aletin ömrünü kısaltabilir ve tehlikeli durumlara yol açabilir.**

**NOT:** Pişirme sırasında fırın boşluğunun içinde, boşluğun cep-hesinde ve kapağında yoğunlaşma olabilir. Yoğuşmanın miktarı fırın yüzeylerinin sıcaklığına ve mikrodalgada ısıtılan gıdanın nem içeriğine göre değişir. Pişirme işlemini bitirdikten sonra yüzeylerde biriken yoğunlaşmaları yumuşak, nem emici bir bezle mutlaka silin.

### Fırının dışı

Fırının dışı su ve sabunla kolayca temizlenebilir. Sabunu nemli bir bezle sildiğinizden ve fırının dışını yumuşak bir havluyla kurduğundan emin olun.

### Kontrol paneli

Kontrol panelini devre dışı bırakmak için temizlemeden önce kapağı açın. Kontrol paneli temizlenirken dikkatli olunmalıdır. Yalnızca suyla ısıtılan bir bez kullanarak paneli temizlenene kadar silin.

Aşırı su kullanmakta kaçının. Kimyasal ya da aşındırıcı temizlik maddeleri kullanmayın.

### Fırının içi

**1.** Fırının içine sıçrayan veya dökülen şeyleri temizlemek için her kullanımdan sonra fırını hala sıcakken yumuşak nemli bir bez veya sünger kullanın.

Fazla şey dökülmüşse sabun kullanın ve tüm kalıntıları temizlenene kadar nemli bir bezle silin. Sıçrayarak fırın içinde kalan şeyler aşırı ısınarak duman çıkarmaya ya da yanmaya başlayabilir ve kıvılcımlanmaya yol açabilir. Dalga kılavuzu kapağını çıkarmayın.

**2.** Sabun ya da suyun duvarlardaki küçük deliklerden içeri girmediğinden emin olun, çünkü bu fırına zarar verebilir.

**3.** Fırının iç tarafında püskürtmeli temizleyiciler kullanmayın.

**4.** Izgarayı kullanarak düzenli olarak fırını ısıtın ve izgara modunda yiyecek koymadan fırını 20 dakika boyunca ısıtın. Sıçrayarak fırının içinde kalan yiyecekler ya da yağlar duman çıkarabilir ya da kötü kokabilir.

Dalga kılavuzu kapağını daima temiz tutun.

Dalga kılavuzu kapağı hassas bir malzemeden yapılmıştır ve dikkatli bir şekilde temizlenmelidir (yukarıdaki temizleme talimatlarını takip edin).

**NOT:** Aşırı ısıtmak dalga kılavuzu kapağının dağılmasına yol açabilir.

Dalga kılavuzu kapağı değiştirilebilen bir parçadır ve düzenli temizlenmezse değiştirilmesi gerekir.

### Aksesuarlar

Döner tabla, döner tabla desteği ve tepsi gibi aksesuarlar bulaşık deterjanlı suda yıkanmalı ve kurutulmalıdır. Bulaşık makinesine koyulabilirler.

### Kapak

Tüm kirleri temizlemek için kapağın her iki yanını, kapak fitillerini ve bitişiklerindeki parçaları yumuşak, nemli bir bezle düzenli olarak temizleyin. Aşındırıcı temizlik maddeleri kullanmayın.

**NOT:** Buharlı temizleyici kullanılmamalıdır.

### Temizlik ipucu - Fırınınızı daha kolay temizlemek için:

Bir kaba yarım limon koyun, 300ml (1/2 sürah) su ekleyin ve 10 - 12 dakika boyunca %100'de ısıtın.

Yumuşak, kuru bir bez kullanarak fırını silin.



UMC Poland Sp. z o.o.  
Ostaszewo 57B, 87-148 Łysomice, Poland

SHARP CORPORATION  
1 Takumi-cho, Sakai-ku  
Sakai City, Osaka  
590-8522, Japan

SDA/MAN/0071

[www.sharpconsumer.eu](http://www.sharpconsumer.eu)

**SHARP**