


CALENTADORES DE GAS ATMOSFÉRICOS CAMI



 [Comprueba aquí si esta
Ficha Técnica está actualizada](#)



**El ahorro que necesitas,
el estilo que te gusta**



**FICHA TÉCNICA DIGITAL
MARZO 2023**

CAMI

El ahorro que necesitas, el estilo que te gusta

Modelo 6 l

A⁺

Modelo 11 l

A

MODELOS DISPONIBLES

6 l

11 l





CAMI

El ahorro que necesitas, el estilo que te gusta



DESCARGAR
IMAGEN



Comprueba aquí si esta
Ficha Técnica está actualizada

| TARIFA* | 6 l | 11 l |
|--------------------|-------|-------|
| Calentador | 375 € | 428 € |
| Coste de reciclaje | 1 € | 1 € |

(*) Comprueba siempre que estés utilizando una versión actualizada de esta ficha técnica digital.

| | | | |
|---|------------------------------------|------------------------------------|---------------|
| Clasificación energética ACS** | XS | M | |
| Capacidad térmica máx./mín. (Hi) | 11,8 / 6,3 kW | 21,1 / 8,1 kW | |
| Potencia térmica máx./mín. | 10,4 / 5,4 kW | 18,9 / 7 kW | |
| Efic. energética del calent. del agua (η_{wh}) | 87% | 87% | |
| Clase de emisión NOx | 6 (<56 mg/kWh) | 6 (<56 mg/kWh) | |
| Tipo de encendido | Encendido electrónico por baterías | Encendido electrónico por baterías | |
| Cámara de combustión | Atmosférica | Atmosférica | |
| Presión máx./mín. de funcionamiento | 10 / 0,2 bar | 10 / 0,2 bar | |
| Caudal ACS máx. $\Delta 25/30^{\circ}\text{C}$ | 6 / 5 l/min | 10,8 / 9 l/min | |
| Nivel sonoro | 57 dB | 58 dB | |
| Grado de protección | IPX4D | IPX4D | |
| Tensión de alimentación | 230 V - 50 Hz | 230 V - 50 Hz | |
| Peso sin carga | 8,5 kg | 9,5 kg | |
| Tipos de aparato | B11BS | B11BS | |
| CE | 0085/CU0278 | 0085/CU0278 | |
| Dimensiones alto/ancho/fondo | 560/280/185 mm | 575/330/180 mm | |
| Código producto | Calentador N | VGCC1HFKF | VGCC1MFKF |
| | Calentador B | VGCC1HGKF | VGCC1MGKF |
| Código EAN | Calentador N | 6938771341913 | 6938771341937 |
| | Calentador B | 6938771341920 | 6938771341944 |

(**) Clasificación energética ACS sobre escala de F a A+.

N: Gas Natural, B: Gas Butano. Cointra se reserva el derecho a modificar los datos sin previo aviso.

DESCARGAS DISPONIBLES



DESCARGAR MANUAL
DE INSTALACIÓN Y USO



DESCARGAR
ETIQUETA ENERGÉTICA



DESCARGAR
CERTIFICADO



DESCARGAR
GALERÍA DE IMÁGENES

CONTACTO



SOPORTE AL PROFESIONAL
916 707 459



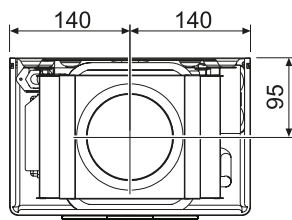
SERVICIO TÉCNICO
912 176 834

CAMI

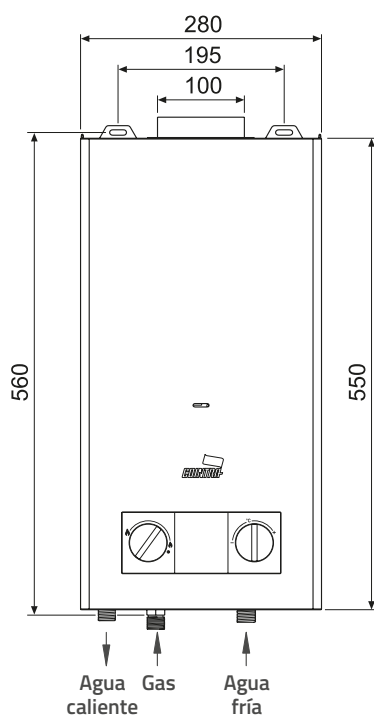
Dimensiones

CAMI 6 I

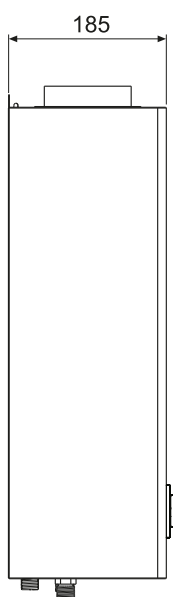
Vista superior



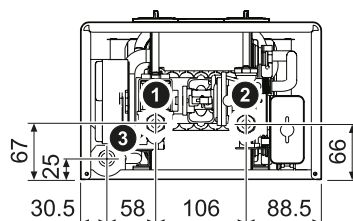
Vista frontal



Vista lateral

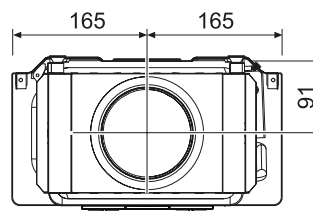


Vista inferior

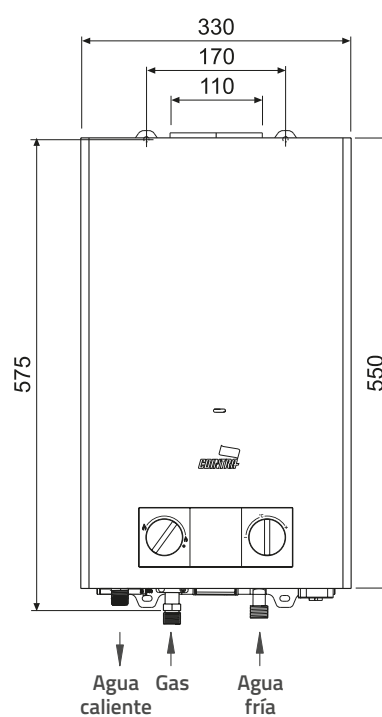


CAMI 11 I

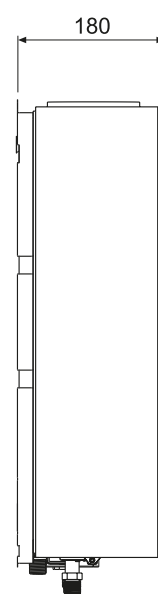
Vista superior



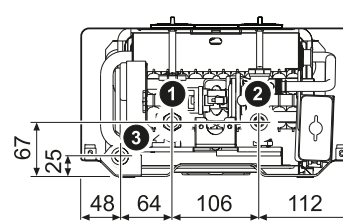
Vista frontal



Vista lateral



Vista inferior



Conexiones

Modelos

① Gas

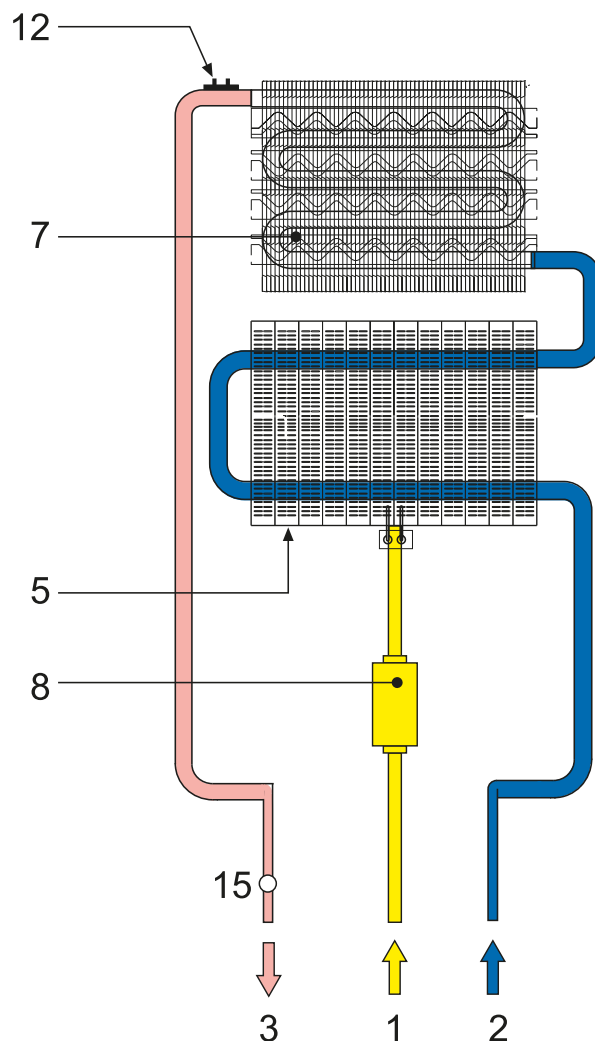
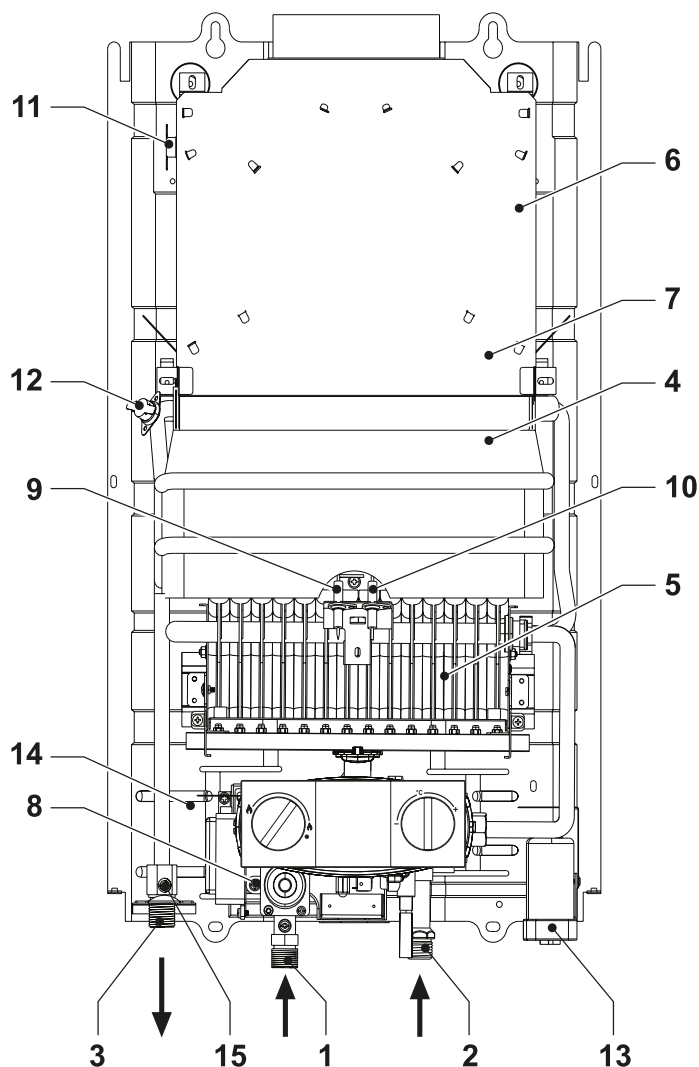
② Agua fría

③ Agua caliente

| Modelos | ① Gas | ② Agua fría | ③ Agua caliente |
|-----------|-------|-------------|-----------------|
| CAMI 6 I | 1/2" | 1/2" | 1/2" |
| CAMI 11 I | 1/2" | 1/2" | 1/2" |

CAMI

Componentes principales y circuito de agua



- | | | | |
|----------|-------------------------|-----------|---------------------------|
| 1 | Entrada de gas | 9 | Electrodo de detección |
| 2 | Entrada de agua fría | 10 | Electrodo de encendido |
| 3 | Salida de ACS | 11 | Termostato de humos |
| 4 | Cámara de combustión | 12 | Termostato de seguridad |
| 5 | Grupo de quemadores | 13 | Pila |
| 6 | Colector de humos | 14 | Centralita electrónica |
| 7 | Intercambiador de cobre | 15 | Sensor de temperatura ACS |
| 8 | Válvula de gas | | |



Sede en Burgos

Pol. Industrial de Villayuda
C/ Alcalde Martín Cobos, 4
09007 Burgos

Sede en Madrid

Av. Italia, 2 (Edificio Ferroli)
28820 Coslada · Madrid

916 707 459

cointra.es



Versión: 002/2023

Fecha de publicación: 11 de abril de 2023

