

Termos Eléctricos *TNC Plus*

Disponibles modelos Slim 30, 50 y 80 con diámetro reducido (368 mm)
Termostato exterior regulable • Termómetro exterior



*TNC 80 S: Clase D

- ▶ Capa aislante de poliuretano expandido de 25 mm de espesor.
- ▶ Clasificación energética C para el funcionamiento del termo en todo su rango de temperaturas.
- ▶ AHORROS SUPERIORES AL 10% frente a otros termos con la misma clasificación.

2 años GARANTÍA TOTAL
3 AÑOS DE GARANTÍA EN CALDERÍN
Sujeta a revisión anual de anodo a partir del 2º año

COINTRA
Avanzamos juntos

Termos Eléctricos TNC Plus

PRESTACIONES

AHORRO ENERGÉTICO

- **Clasificación energética C:**
 - Capa aislante de **poliuretano expandido de 25 mm** de espesor.
 - Clasificación energética C para el funcionamiento del termo en todo su rango de temperaturas.
 - **AHORROS SUPERIORES AL 10%** frente a otros termos con la misma clasificación.
- **Termostato regulable exterior:** permite ajustar la temperatura del agua.
- **Termómetro exterior.**
- **Disponibles modelos específicos para instalación horizontal:** mayor aprovechamiento de la energía frente a los modelos reversibles.
- **Rompechorros** en entrada de agua fría: aumenta el rendimiento al mantener la estratificación del agua.
- **Rápido calentamiento del agua:** La resistencia blindada realiza una transmisión directa y rápida del calor.

MÁXIMA DURACIÓN

- **Ánodo de magnesio** de larga duración independiente de la resistencia.
- **Calderín de acero con esmalte vitrificado "Sistema Blue Silicon".**
- **Cubierta pintada electrostáticamente.**
- **2 años de GARANTÍA TOTAL** (3 años en calderín sujeta a revisión anual de ánodo a partir del 2º año)

FÁCIL INSTALACIÓN

- Incluye los siguientes accesorios para una correcta instalación: válvula de sobrepresión (8 bar) / casquillos electrolíticos / escarpas y tacos.

DISPONIBLES NUEVOS MODELOS DE DIAMETRO REDUCIDO (GAMA SLIM: TNC plus 30 S, TNC plus 50 S y TNC 80 S)

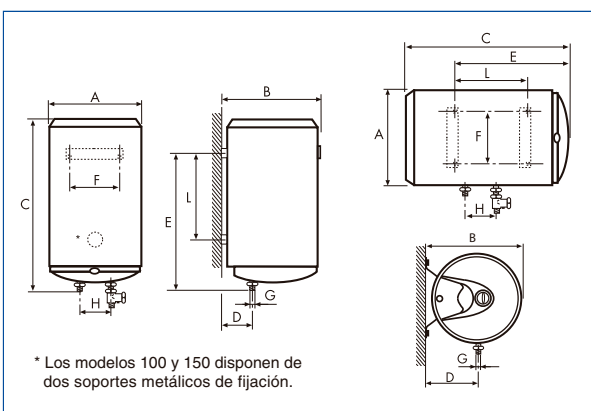
- Permite su instalación en espacios estrechos, integrándose sin problemas en la mayoría de los muebles de cocina.



*TNC 80 S: Clase D



DATOS DE INSTALACIÓN



| MODELO | Cotas (mm) | | | | | | | | | |
|----------------|------------|-----|-------|-----|-------|-----|------|-----|-----|--|
| | A | B | C | D | E | F | G | H | L | |
| TNC plus 30 S | ø 368 | 390 | 520 | 126 | 365 | 270 | 1/2" | 100 | 165 | |
| TNC plus 50 S | ø 368 | 390 | 745 | 126 | 590 | 270 | 1/2" | 100 | 385 | |
| TNC plus 50 | ø 450 | 472 | 578 | 158 | 401 | 270 | 1/2" | 100 | 199 | |
| TNC 80 S | ø 368 | 396 | 1.075 | 235 | 920 | 270 | 1/2" | 100 | 690 | |
| TNC plus 80 | ø 450 | 472 | 809 | 158 | 632 | 270 | 1/2" | 100 | 430 | |
| TNC plus 100 | ø 450 | 472 | 973 | 158 | 796 | 270 | 1/2" | 100 | 549 | |
| TNC plus 150 | ø 450 | 472 | 1.279 | 158 | 1.102 | 270 | 1/2" | 100 | 855 | |
| TNC plus 80 H | ø 450 | 472 | 809 | 263 | 632 | 196 | 1/2" | 100 | 385 | |
| TNC plus 100 H | ø 450 | 472 | 973 | 263 | 796 | 196 | 1/2" | 100 | 549 | |
| TNC plus 150 H | ø 450 | 472 | 1.279 | 263 | 1.102 | 196 | 1/2" | 100 | 855 | |

CARACTERÍSTICAS TÉCNICAS

| CARACTERÍSTICAS | TNC plus 30 S | TNC plus 50 S | TNC 80 S | TNC plus 100 | TNC plus 150 | TNC plus 80 H | TNC plus 100 H | TNC plus 150 H |
|--|---------------|---------------|---------------|--------------|--------------|---------------|----------------|----------------|
| | | TNC plus 50 | TNC plus 80 | | | | | |
| Capacidad (l) | 28,5 | 46,5 / 47,5 | 76 | 97 | 132 | 76 | 97 | 132 |
| Peso lleno de agua (kg) | 42 | 64 / 65 | 100 / 99 | 124 | 165 | 99 | 124 | 165 |
| Rango de Tª (°C) | 35 - 60 | 35 - 60 | 35-75 / 35-60 | 35 - 60 | 35 - 60 | 35 - 60 | 35 - 60 | 35 - 60 |
| Presión máx. de trabajo (bar) | 8,5 | 8,5 | 8,5 | 8,5 | 8,5 | 8,5 | 8,5 | 8,5 |
| Tensión eléctrica (V-Hz) | 230 / 50 | 230 / 50 | 230 / 50 | 230 / 50 | 230 / 50 | 230 / 50 | 230 / 50 | 230 / 50 |
| Potencia eléctrica (W) | 1.500 | 1.500 | 1.500 | 1.500 | 1.500 | 1.500 | 1.500 | 1.500 |
| Tiempo de recup. a 40°C (Tª agua fría: 15°C) | 36' | 1h 01' | 1h 38' | 2h 02' | 3h 03' | 1h 38' | 2h 02' | 3h 03' |
| Protección eléctrica | IPX4 | IPX4 | IPX4 | IPX4 | IPX4 | IPX4 | IPX4 | IPX4 |
| Instalación | Vertical | Vertical | Vertical | Vertical | Vertical | Horizontal | Horizontal | Horizontal |
| Clasificación energética | C | C | D / C | C | C | C | C | C |
| Perfil de carga | S | M | M | L | XL | M | L | XL |

COIN 154/17

Cointra Godesia, s.a.

info@cointra.es - www.cointra.es

Cointra Godesia, S.A. se reserva el derecho de modificar, en cualquier momento y sin previo aviso, los datos y características de los aparatos presentes en este documento