

NEXT EVO X SFT



CALENTADOR A GAS INSTANTÁNEO DE CÁMARA ESTANCA, TERMOSTÁTICO Y BAJO NOX

- / Encendido electrónico automático y de baja presión
- / Modulación termostática electrónica para un control más preciso y mayor estabilidad de la temperatura
- / Tecnología Bajo NOx , emisiones inferiores a 56mg/kWh
- / Alta eficiencia energética
- / Display con pantalla LCD, con botones soft touch
- / Visualización y ajuste preciso de la temperatura grado a grado
- / Dimensiones compactas
- / Diseño 100% italiano y moderno
- / Máxima seguridad con sensores de humos, agua y detector de llama



DISPLAY LCD



DIMENSIONES REDUCIDAS



CONTROL ELECTRÓNICO



ENCENDIDO A BAJA PRESIÓN



INTEGRACIÓN SOLAR



DISEÑO ITALIANO

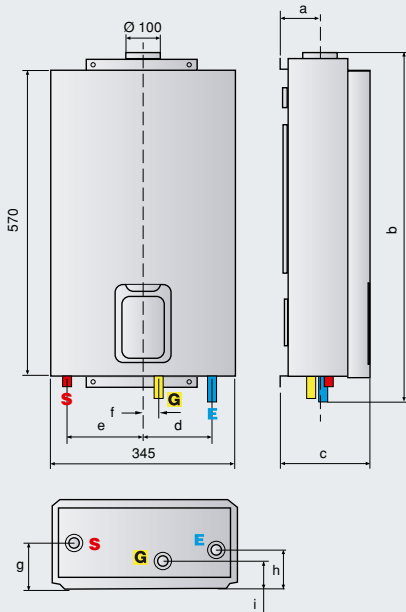
ESTABILIDAD TERMOSTÁTICA

AMPLIO E INTUITIVO DISPLAY LCD

MÁXIMA EFICIENCIA Y BAJO NOX



NEXT EVO X SFT



LEYENDA.

- E** Entrada agua fría 1/2". **S** Salida agua caliente 1/2".
- G** Entrada gas G 1/2".

DATOS TÉCNICOS

	NEXT EVO X 11 SFT	NEXT EVO X 16 SFT
CE certification (Pin)	0063CR7772	0063CR7772
Categoría	ES II 2H3P - PT II 2H3P	ES II 2H3P - PT II 2H3P
Tipo	C13 - C33	C13-C33
Encendido electrónico	Si	Si

POTENCIA

Potencia nominal máx./mín	kW	22/7,8	30/8,9
Potencia útil máx./mín	kW	19,5/7	26/8,5

PRESTACIONES

Caudal específico A.C.S (ΔT=25°C)	l/min.	11	16
Caudal de agua mínimo	l/min.	2,5	2,5
Presión mínima de agua	bar	0,1	0,1
Tensión/Alimentación		230/50	230/50
Índice de protección		IPX4	IPX4
Peso neto		13	15
Tipo de gas		Nat/But/Prop	Nat/But/Prop
Rango de temperatura	°C	35-65	35-65

LONGITUD EQUIVALENTE

Salida Ø 60/100 mm (máx)	m	8	8
Salida Ø 80/80 mm (aspir./evac.)	m	8 / 8	8 / 8

DIMENSIONES

	mm	71	79
a	mm	650	658
b	mm	165	187
c	mm	129	156
d	mm	138	129
e	mm	32	42
f	mm	93	87
g	mm	77	90
h	mm	58	67
i	mm		

NEXT EVO X SFT



Clase Erp ACS
Perfil de consumo

11 NAT EU 11 GLP EU 16 NAT EU 16 GLP EU

A A A A
M M XL XL

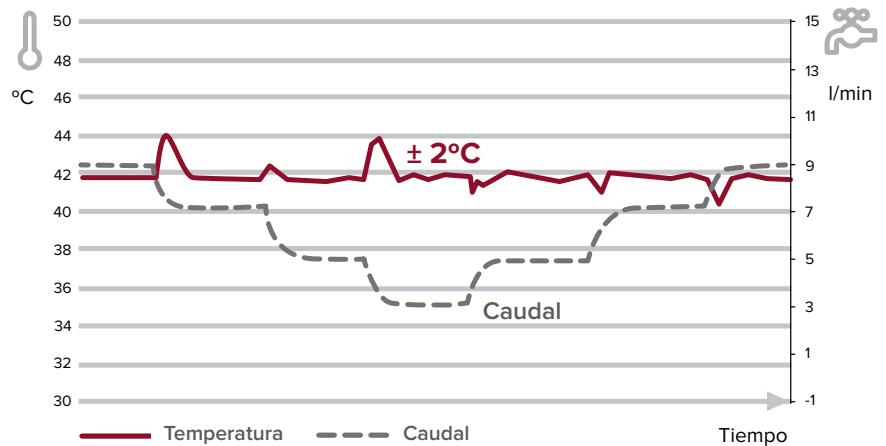
Código	3632435	3632436	3632437	3632438
Kit evacuación de humos	3319048	3319048	3319048	3319048



AMPLIO E INTUITIVO DISPLAY LCD

1. Botón ON/OFF
2. Disminución de la temperatura
3. Aumento de la temperatura
4. Activar el modo ECO
5. Valor de temperatura
6. Símbolo de modo ECO activo
7. Indicador de llama

ESTABILIDAD DE TEMPERATURA ± 2°C



AMPLIACIÓN DE GARANTÍA A 3 AÑOS TOTAL

Incluye piezas, mano de obra y un descuento del 10% en piezas durante toda la vida del producto. Contratación online en

www.ampliaciongarantia.es

3^A
ampliación
Garantía