
ES Manual de instrucciones

EN Instruction manual

IO-CBI-1391 / 8507019 (10.2019 V2)

ES Horno eléctrico incorporado

EN Built-in electric oven

12222.3eEMsDpsW / 8H-115BB

12222.3eEMsDpsS / 8H-115BN

12222.3eEMsDpsX / 8H-115BX



¡Lea detenidamente este manual antes de usar el aparato!
Before using the appliance, please carefully read this manual!

ESTIMADO CLIENTE,

Los hornos son fáciles de usar y muy eficaces. Después de leer el manual, el uso del horno será muy sencillo.

Antes de abandonar la fábrica y ser embalado, el horno fue minuciosamente comprobado para que funcione siguiendo los más estrictos controles de calidad.

Les rogamos lean con atención este manual de uso antes de encender el aparato. Seguir las instrucciones incluidas en el presente manual les protegerá de un uso inadecuado.

Guarde el manual de manera que esté siempre accesible.
Siga rigurosamente las instrucciones de uso para evitar contratiempos.

¡Nota!

Use el horno solamente después de leer el presente manual.

El horno está destinado solamente para uso doméstico.

El fabricante se reserva el derecho a realizar cambios que no influyan en la forma de funcionamiento del aparato.



CONTENIDO

Seguridad	4
Descripción del producto	8
Característica del producto	9
Instalación	10
Funcionamiento	12
Cocinado en el horno - consejos prácticos	16
Platos de prueba	19
Limpieza y mantenimiento del horno	21
Situaciones de emergencia	25
Datos técnicos	26

SEGURIDAD

Nota. El horno y sus partes visibles externas se calientan durante el uso. En caso de tocar los elementos calefactores tenga especial cuidado. Mantenga alejados a los niños menores de 8 años si no están al cuidado de un adulto.

El uso de este equipo por personas (incluyendo niños) con capacidad física, sensorial o psíquica limitada, que no tengan conocimientos o estén familiarizados con el uso del aparato, puede ser peligroso, por lo que se recomienda lo hagan bajo vigilancia o sigan las instrucciones de uso del aparato bajo la supervisión de la persona responsable de su seguridad. Evite que los niños jueguen con el aparato y realice la limpieza y las tareas de mantenimiento cuando los niños estén bajo tutela.

Durante el uso, el equipo se calienta. Por favor, tenga precaución y no toque los elementos calientes dentro del horno.

Las partes exteriores visibles pueden calentarse durante el uso, por lo que se recomienda cuidar que los niños pequeños se mantengan alejados del dispositivo.

Nota. No usar líquidos abrasivos de limpieza o artículos metálicos rugosos para la limpieza de la puerta de vidrio, ya que podrían rayar la superficie, y provocar roturas del vidrio.

Nota. Para evitar riesgos eléctricos, antes de reemplazar la bombilla asegúrese de que el equipo está apagado.



SEGURIDAD

Para limpiar el horno no se deben usar dispositivos de limpieza con vapor.

¡Peligro de quemaduras! A la hora de abrir la puerta del horno puede que salga vapor. Durante o una vez terminada la cocción, abra con cuidado la puerta del horno. Cuando abra la puerta, no se incline por encima de ella. Tenga en cuenta que en función de la temperatura el vapor puede ser invisible.

Tenga cuidado de que los cables de otros electrodomésticos no estén en contacto o toquen el horno, ya que el aislamiento del cable podría no resistir las altas temperaturas.

No se debe dejar el horno sin vigilancia a la hora de la cocción. Los aceites y grasas, podrían provocar fuego a consecuencia del sobrecalentamiento.

En la puerta del horno no se deben colocar recipientes cuyo peso supere los 15 kg.

No use el horno si observa que no funciona correctamente. Todas las incidencias deben ser reparadas por los servicios técnicos.

En caso de una avería técnica, es obligatorio desconectar el horno de la alimentación eléctrica.

El dispositivo debe ser usado solamente para los fines para los cuales ha sido diseñado. Cualquier otro uso (por ejemplo, calentar una habitación) se considera inadecuado y peligroso.

CÓMO AHORRAR ENERGÍA



Al usar la energía de forma responsable cuidamos la economía familiar y actuamos a favor del medio ambiente. Merece la pena ahorrar energía eléctrica. Esto lo conseguimos de la

siguiente forma:

- **Evite la situación de “comprobar si los platos están preparados”.**
Evite abrir demasiadas veces la puerta del horno mientras está en funcionamiento.
- **Use el horno para cocinar grandes cantidades.**
Una carne con peso inferior a 1 Kg se prepara de forma más económica en una placa.
- **Empleo de calor sobrante del horno.**
En caso de preparar un plato durante más de 40 minutos es aconsejable desconectar el horno 10 minutos antes de finalizar la cocción.
- **Apertura y cierre de la puerta del horno.** Vigile que los perfiles de la puerta estén limpios para evitar cualquier fuga de calor.
- **No empotrar el horno cerca de la nevera.** En caso contrario el gasto de energía eléctrica aumentaría.

¡Nota! En caso de usar el programador hay que introducir los tiempos más cortos en la preparación del plato.



DESEMBALAJE



El embalaje fue diseñado para proteger el producto durante el tiempo de transporte. Después de desembalar el dispositivo les rogamos eliminen los elementos del embalaje de forma que no

sea perjudicial para el medio ambiente.

Todos los materiales que se emplean para embalar no son nocivos para el medio ambiente, son 100% reciclables y llevan el respectivo símbolo.

¡Nota! Los materiales de embalaje (bolsas de polietileno, trozos de poliuretano, etc.) deben mantenerse lejos del alcance de niños a la hora de desembalar.

RETIRO DE USO



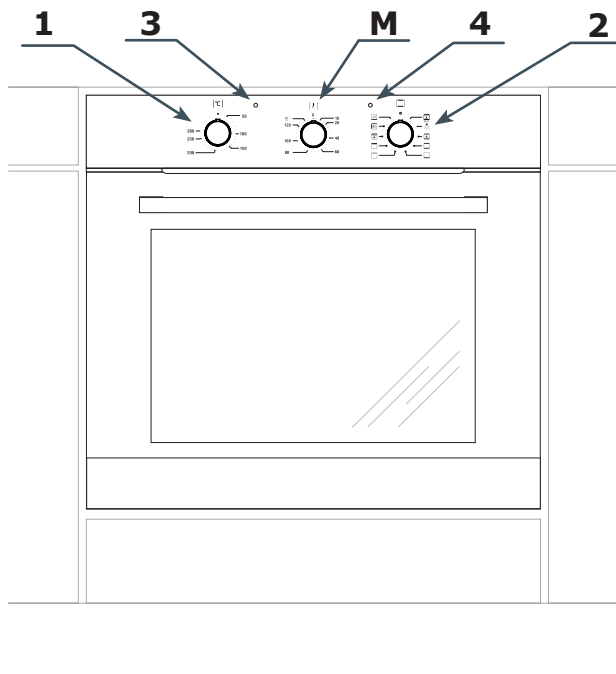
Este aparato está marcado con símbolo de contenedor para desechos tachado de acuerdo con la Directiva Europea 2012/19/UE y la ley española sobre equipos eléctricos y electrónicos usados R.D. 208/2005.

Este símbolo informa que este aparato, una vez finalizado su uso, no debe ser desechado junto con otros desechos procedentes de casa.

El usuario está obligado a devolverlo a un lugar destinado para recoger equipos eléctricos y electrónicos usados. La devolución de este aparato debe realizarse a través de entidades que realicen la recogida, así como puntos locales de recogida, tiendas o entidades municipales.

El uso adecuado del equipo eléctrico y electrónico usado ayuda a evitar consecuencias nocivas para humanos y para el medio ambiente provocados por componentes peligrosos, el inadecuado almacenamiento y procesamiento de estos dispositivos.

DESCRIPCIÓN DEL PRODUCTO



M Timer (temporizador)

1 Regulador de temperatura

2 Funciones de horno

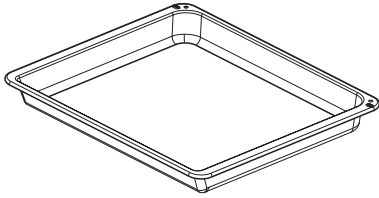
3 Indicador luminoso de termostato

4 Indicador luminoso de horno

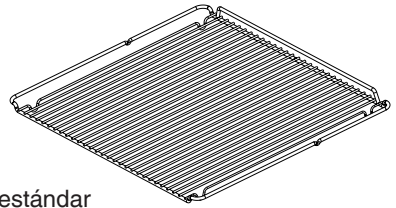


CARACTERÍSTICAS DEL PRODUCTO

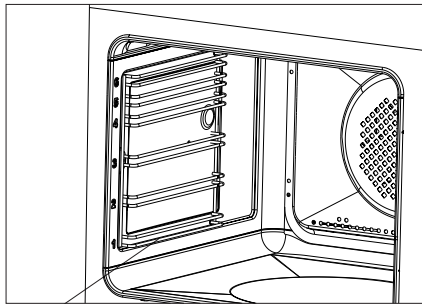
Accesorios



Bandeja profunda



Parilla estándar
(rejilla para escurrir)



Guías metálicas

INSTALACIÓN

Montaje del horno

- La cocina deberá estar seca y bien ventilada, y tener una ventilación hábil. La colocación del horno deberá garantizar el libre acceso a todos los elementos de control.
- Los muebles para empotrar deben tener el revestimiento y los pegamentos resistentes a temperaturas de más de 100°C. En caso contrario la superficie de la chapa de madera podrá sufrir deformaciones o podrá despegarse.
- Prepare un orificio en el mueble según las dimensiones de las figuras: A horno empotrado por debajo de encimera, B - horno empotrado alto, en columna.

En el caso que el estante tenga pared trasera, prepare orificios para la conexión eléctrica.

- Introducir el horno completamente en el hueco y fijarlo con cuatro tornillos (Fig. C).

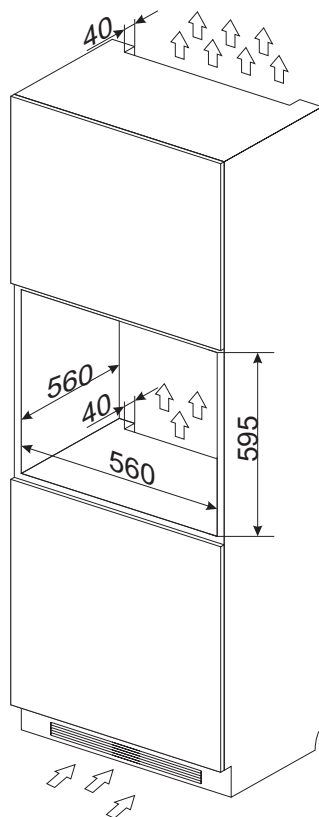


Fig. B

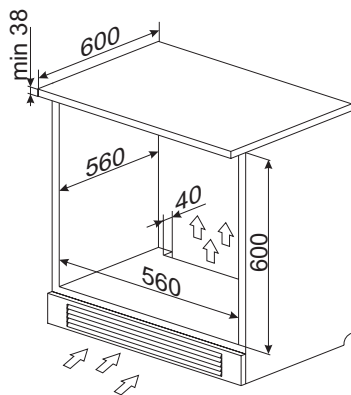


Fig. A

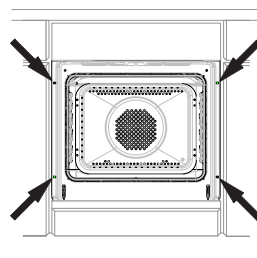


Fig. C

Atención:

El montaje debe realizarse con la alimentación eléctrica desconectada.



Conexión del horno a la instalación eléctrica

¡Advertencia!

La conexión a la instalación puede ser efectuada tan solo por un instalador cualificado que cuente con las licencias adecuadas. Se prohíbe modificar o introducir cambios en la instalación eléctrica por cuenta propia.

El horno está configurado por el fabricante para una alimentación con corriente alterna monofásica (230V 1N~50Hz) y está dotado de un cable de conexión 3 x 1,5 mm².

¡Advertencia!

La instalación eléctrica que alimenta del horno debe estar dotada de un interruptor de seguridad que facilite el corte de la corriente eléctrica en casos de emergencia. La distancia entre los contactos de trabajo del interruptor de seguridad debe ser como mínimo de 3 mm.

Antes de realizar la conexión del horno a la instalación eléctrica lea la información incluida en la placa de datos y en el esquema de conexión.

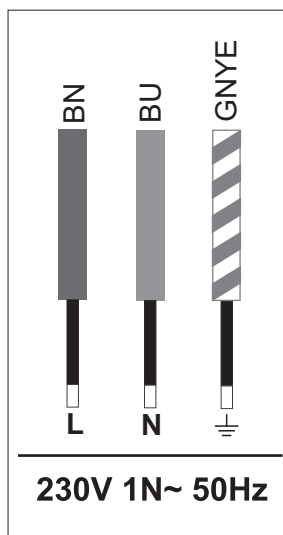
¡Advertencia! El instalador está obligado a entregarle al usuario el “certificado de conexión del horno a la instalación eléctrica” (el cual se encuentra en la garantía).

Cualquier otra forma de conexión del horno distinta a la mostrada en el esquema puede provocar una avería.

Esquema de conexiones posibles

¡Advertencia! Tensión de los elementos calefactores 230V.

¡Advertencia! Cada una de las conexiones el cable de tierra debe conectarse con un borne \oplus PE.



Cable de fase L: BN - marrón

Cable neutro N: BU - azul

Cable de tierra PE: GNYE - verde/amarillo


El circuito de alimentación de la toma debe estar protegido con un fusible de **16A**.

Tipo recomendado para el cable de conexión: **H05VV-F, 3 x 1,5mm²**.

¡Nota! Cuando el cable de alimentación inseparable sufra algún tipo de deterioro, deberá ser reemplazado por el fabricante o reparado por un especialista o persona cualificada para evitar riesgos.

FUNCIONAMIENTO

Antes de poner en marcha el horno por primera vez

- Elimine los elementos del embalaje, y limpie el recinto interior del horno de los productos de mantenimiento utilizados en la fábrica,
- Saque los accesorios del horno y lávelos en agua templada con detergente lavavajillas,
- Ponga en marcha la ventilación de la cocina o abra la ventana.
- Apriete el mando con cuidado y mover hacia la derecha a la posición  (ver el capítulo: Funcionamiento del horno),
- Caliente el horno (a la temperatura de 250°C, durante 30 minutos aproximadamente), elimine los restos de suciedad y limpie el interior.

¡Importante!

El recinto interior del horno debe limpiarse solamente con agua templada y un poco de detergente lavavajillas.


Timer (temporizador)

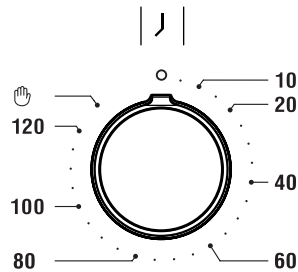
El temporizador sirve para controlar el funcionamiento del horno (el grill eléctrico y la parrilla). Se puede ajustar en el intervalo de 0 a 120 minutos. Pasado el tiempo fijado, se activará la señal sonora y el horno se desconectará automáticamente.

Advertencia. El quemador no se desconectará automáticamente. El quemador deberá ser apagado manualmente, girando el mando a la posición “quemador apagado”.

Programación - girar el mando hacia la derecha y fijar el tiempo deseado.

Con el mando en la posición “0” el horno no funcionará.

Si no va a utilizar la función del temporizador, hay que poner el mando en la posición .



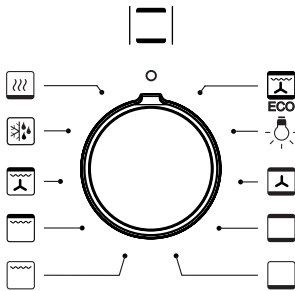
Advertencia. Para poder medir el tiempo de 0 a 10 minutos, en primer lugar hay que girar el mando del temporizador aprox. 90° y luego fijar el tiempo de funcionamiento deseado.



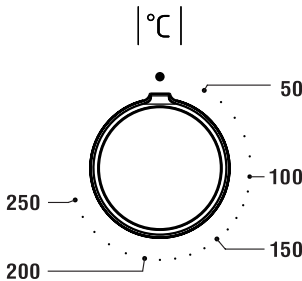
FUNCIONAMIENTO

Horno con circuito de aire forzado (con ventilador)

El horno puede ser calentado por medio del calefactor superior e inferior y grill. El control de trabajo del horno se realiza por medio de el mando de selección de la función de trabajo del horno - se mueve el mando hasta la función seleccionada,



y los mandos de regulación de temperatura hasta fijar el mando en el valor seleccionado de temperatura.



El horno se apaga cuando fijemos ambos mandos en la posición ●/○.

¡Nota!

La activación de calentamiento (calefactor, etc.) y activación de cualquier función de horno tendrá lugar al fijar la temperatura.

○ Configuración cero



Calentamiento rápido

Calefactor superior, inferior, grill y ventilador encendidos. Pre calentamiento del horno.



Descongelación

Encendido el ventilador solamente, calefactores apagados



Ventilador, grill y calefactor superior encendidos

El uso de esta función permite acelerar el proceso de tostado y aumentar el sabor de platos.



Grill reforzado (Super parilla)

Al poner la función de " grill fuerte" podemos tostar y al mismo tiempo tener encendido el calefactor superior. Esta función permite conseguir una temperatura elevada en el espacio de trabajo superior del horno. Así podemos dorar el plato con más intensidad permitiendo así tostar sus porciones más grandes.



Grill activado

"Tostado" superficial. Se usa para tostar pequeñas porciones de carne: filete, escalope, pescado, tostadas, chorizo, gratinados (el espesor del alimento cocinado con el grill no deberá ser superior a 2-3 cm, y durante el asado hay que darle la vuelta).



Calefactor inferior encendido

En esta posición del mando, el horno realiza calentamiento solamente a través del calefactor inferior. Asado de pasteles por debajo (por ejemplo, pasteles húmedos y/o rellenos con frutas).

FUNCIONAMIENTO



Calefactor superior e inferior encendidos

Poner el mando en esta posición permite realizar el calentamiento del horno de forma convencional. Sirve perfectamente para preparar pasteles, carne, pescado, pan, pizza (es necesario precalentar el horno y usar bandejas oscuras) y cocer a un nivel.



Ventilador , calefactor superior e inferior encendidos

En esta posición del mando el horno realiza la función "pastel". Horno convencional con ventilador (función recomendada a la hora de asar).



Iluminación del horno

Al mover el mando a esta posición conseguiremos la iluminación del recinto interior del horno



Circotherm eco

Con el uso de esta función se arranca la forma óptima de calentamiento que tiene como objetivo ahorrar energía durante la preparación de comida. Con esta posición la perilla de la iluminación del horno está desactivada.

Lámpara avisadora

El encendido del horno se señala con el encendido de dos lámparas de control, amarilla y roja. El encendido de la lámpara avisadora de color amarillo señala el trabajo del horno. El apagado de la lámpara avisadora roja señala que el horno ha llegado la temperatura puesta. Si las recetas recomiendan meter los platos en el horno precalentado hay que hacerlo justo después del primer apagado de la lámpara avisadora. Durante el asado la lámpara roja de vez en cuando se encenderá y apagará (mantendrá la temperatura dentro de la cámara del horno). La lámpara amarilla también puede iluminar en la posición del mando "Iluminación del horno".

¡Importante!


Durante el calentamiento rápido en la cámara del horno no debe encontrarse la bandeja con pastel ni otros elementos que sean accesorios del horno. No se recomienda usar la función de calentamiento rápido con el programador puesto.



FUNCIONAMIENTO

Uso del grill

Para apagar el grill, es necesario:

- Poner el mando del horno en una posición marcada con los símbolos ,
- Calentar el horno durante unos 5 minutos (con la puerta cerrada del horno).
- Situar la bandeja con el alimento en el nivel adecuado y en caso de tostar en parilla, situar al nivel inferior siguiente (por debajo de la parilla) la bandeja para la grasa,
- Cerrar la puerta del horno.

Para la función grill y grill fuerte, poner la temperatura máxima en 220 °C y para la función grill con ventilador en 190 °C como máximo.

¡Nota!

El tostado debe ser realizado con la puerta del horno cerrada.

En caso de usar el grill, las partes visibles exteriores del horno pueden estar muy calientes. Se recomienda vigilar que que los niños no se acerquen al horno.

COCINADO EN EL HORNO - CONSEJOS PRÁCTICOS

Preparación de repostería

- Se recomienda preparar repostería en las bandejas incluidas para cocinar.
- Se pueden también preparar pasteles en otras bandejas compradas a terceros que deben situarse en la rejilla. Para cocinar se recomienda usar bandejas de color negro que conducen mejor el calor y reducen el tiempo de cocción.
- No recomendamos el uso de moldes y bandejas para repostería con superficie clara y brillante en caso de usar la calefacción convencional (calefactor superior+ inferior) el uso de este tipo de moldes puede hacer que la base del pastel no esté bien asada.
- Al usar la función de aire caliente no es necesario calentar previamente la cámara del horno, para las demás funciones, antes de introducir el pastel en el horno, debe estar precalentado.
- Antes de sacar el pastel del horno hay que comprobar la calidad del horneado con un palito de madera (al pinchar el pastel, el palo deberá permanecer seco y limpio una vez extraído),
- Se recomienda dejar el pastel en el horno después de apagarlo durante unos 5 minutos.
- Las temperaturas utilizadas para la repostería horneada con el uso de la función aire caliente suelen ser unos 20-30 °C inferiores en relación a los pasteles horneados de manera convencional (con el empleo del calefactor superior e inferior).
- Los parámetros de la tabla son aproximados y deben ser corregidos en función de sus propias experiencias y gustos culinarios.
- En caso de que la información de los libros de cocina se diferencien bastante de los valores de la tabla, les sugerimos seguir los del manual.

Asado de carnes

- Se recomienda preparar en el horno las porciones de carne de más de 1kg. Las porciones más pequeñas es mejor prepararlas en la placa.
- Para asar se recomienda usar vasos refractarios y los mangos de estos vasos deben resistir altas temperaturas,
- En caso de asar en la rejilla o en el asador, se recomienda colocar una bandeja en el nivel inferior con un poco de agua,
- Al menos una vez, a la mitad del asado, se recomienda dar la vuelta a la carne. Y durante el asado se recomienda rociar la carne con la salsa de la bandeja o con agua caliente salada - NO se debe rociar con agua fría




COCINADO EN EL HORNO - CONSEJOS PRÁCTICOS








Funciones de calentamiento, circotherm ECO

- con el uso de la función circotherm ECO se enciende la forma optimizada de calor que tiene como objetivo ahorrar energía durante la preparación de platos,
- no se puede reducir el tiempo de asado por medio de fijar temperaturas superiores, tampoco se recomienda precalentar el horno antes de asar,
- no se debe cambiar de ajustes de temperatura durante el asado ni abrir la puerta durante el asado.

Parámetros recomendados con el uso de la función circotherm ECO

Tipo de preparación de plato	Función del horno	Temperatura (°C)	Nivel	Tiempo (mín.)
Biscocho		180 - 200	2 - 3	50 - 70
Bollo de levadura/ pastel de mantecado		180 - 200	2	50 - 70
Pescado		190 - 210	2 - 3	45 - 60
Carne de vaca		200 - 220	2	90 - 120
Carne de cerdo		200 - 220	2	90 - 160
Pollo		180 - 200	2	80 - 100

COCINADO EN EL HORNO - CONSEJOS PRÁCTICOS

Tipo de cochura de plato	Función del horno	Temperatura (°C)	Nivel	Tiempo [min]
Biscocho		160 - 200	2 - 3	30 - 50
Biscocho		150	3	25 - 35
Bollo de levadura/ pastel de mantecado		160 - 170 ¹⁾	3	25 - 40 ²⁾
Bollo de levadura/ pastel de mantecado		155 - 170 ¹⁾	3	25 - 40 ²⁾
Pizza		220 - 240 ¹⁾	2	15 - 25
Pescado		210 - 220	2	45 - 60
Pescado		190	2 - 3	60 - 70
Salchichas		220	4	14 - 18
Carne de vaca		225 - 250	2	120 - 150
Carne de cerdo		160 - 230	2	90 - 120
Pollo		180 - 190	2	70 - 90
Pollo		160 - 180	2	45 - 60
Legumbres		190 - 210	2	40 - 50
Legumbres		170 - 190	3	40 - 50

Los tiempos son vigentes si no se ha indicado de otra forma para la cámara no calentada. Para el horno calentado se debe reducir estos tiempos unos 5-10 minutos.

¹⁾ Calentar el horno vacío

²⁾ Los tiempos presentados se refieren al asado en moldes pequeños

Advertencia: Los parámetros presentados en la tabla son aproximados y deben ser corregidos en función de sus propias experiencias y gustos culinarios.



PLATOS DE PRUEBA. De conformidad con la norma EN 60350-1.

Preparación de pasteles



Tipo de plato	Accesorios	Nivel	Función del horno	Temperatura (°C)	Tiempo de cocción ²⁾ (mín.)
Pasteles pequeños	Bandeja estándar	3		160 - 170 ¹⁾	25 - 40 ²⁾
	Bandeja estándar	3		155 - 170 ¹⁾	25 - 40 ²⁾
Pastel crujiente (fajas)	Bandeja estándar	3		150 - 160 ¹⁾	30 - 40 ²⁾
	Bandeja estándar	3		150 - 170 ¹⁾	25 - 35 ²⁾
Bizcocho sin grasa	Parilla + molde para pastel cubierto en negro Ø 26 cm	3		170 - 180 ¹⁾	30 - 45 ²⁾
Pastel de manzanas	Parilla + dos moldes para pastel cubierto en negro Ø 20 cm	2		180 - 200 ¹⁾	50 - 70 ²⁾

¹⁾ Calentar el horno vacío, no usar la función de calentamiento rápido.

²⁾ Los tiempos son vigentes si no se ha indicado de otra forma, para la cámara no calentada. Para el horno calentado se debe reducir estos tiempos unos 5-10 minutos.

PLATOS DE PRUEBA. De conformidad con la norma EN 60350-1.



Parilla

Tipo de plato	Accesorios	Nivel	Función del horno	Temperatura (°C)	Tiempo (mín.)
Tostadas de pan blanco	Parilla	4		220 ¹⁾	1,5 - 2,5
	Parilla	4		220 ²⁾	2 - 3
Hamburguesas de ternera	Parilla + bandeja para asar (para recoger condensados que gotean)	4 - parilla 3 - bandeja para asar		220 ¹⁾	1 página 10 - 15 2 página 8 - 13

¹⁾ Calentar el horno vacío activando para 5 minutos, no usar la función de calentamiento rápido.

²⁾ Calentar el horno vacío activando para 8 minutos, no usar la función de calentamiento rápido.

Asar

Tipo de plato	Accesorios\	Nivel	Función del horno	Temperatura (°C)	Hora (mín.)
Pollo entero	Parilla + bandeja para asar (para recoger condensados que gotean)	2 - parilla 1 - bandeja para asar		180 - 190	70 - 90
	Parilla + bandeja para asar (para recoger condensados que gotean)	2 - parilla 1 - bandeja para asar		180 - 190	80 - 100


Los tiempos son vigentes, si no se ha indicado de otra forma para la cámara no calentada. Para el horno calentado se debe reducir estos tiempos unos 5-10 minutos.



LIMPIEZA Y MANTENIMIENTO DEL HORNO

El cuidado de la limpieza del horno y un adecuado mantenimiento, influyen de forma importante en la prolongación del periodo de vida útil del equipo sin averías.

Antes de empezar la limpieza hay que apagar el horno asegurándose de que todos los mandos se encuentren en la posición “apagado”. Las tareas de limpieza deberán empezar una vez que el horno esté frío.

- El horno debe limpiarse después de cada uso. Después de limpiar el horno puede encender la iluminación para conseguir una mejor visibilidad del espacio de trabajo.
- La cámara interior del horno debe limpiarse solamente con agua templada y un poco de lavavajillas.
- **Limpieza con vapor-*Steam Clean*:**
 - en una bandeja situada en el horno en el primer nivel desde el fondo vierta un vaso de agua (0,25 l),
 - Cierre la puerta del horno,
 - Fije el regulador de temperatura en la posición 50°C y el mando ,
 - Caliente la cámara del horno durante unos 30 minutos,
 - Después de terminar la limpieza, abra la puerta del horno, limpie el interior con una esponja o con un trapo y, luego, límpielo con agua templada y lavavajillas.

¡Importante!

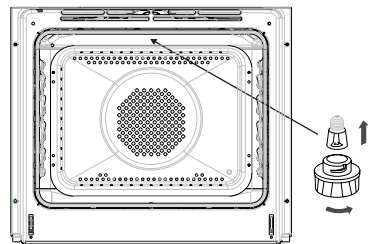
Para la limpieza y mantenimiento no se permite usar ningún limpia- dor abrasivo, detergente agresivo ni objetos rugosos.

Para limpiar el frontal de la armadura utilice solo agua caliente con una pequeña cantidad de líquido lavavajillas o limpia- cristales. No aplicar crema limpiadora.

Cambio de la bombilla de iluminación del horno

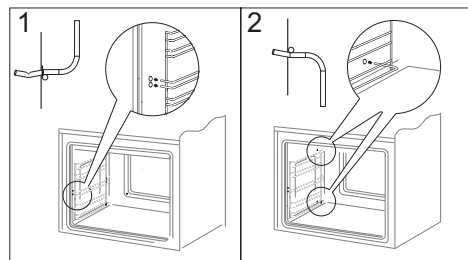
Para evitar un choque eléctrico, antes de sustituir la bombilla asegúrese de que el aparato está apagado

1. Colocar todos los mandos de control en la posición ● / 0 y desconectar la alimentación eléctrica.
2. Desenroscar y lavar la pantalla de la lámpara recordando secarla bien.
3. Desenroscar la bombilla del alojamiento y, en caso de ser necesario, reemplazarla con una nueva bombilla de alta temperatura (300°C) de parámetros:
 - Voltaje 230 V
 - Potencia 25 W
 - Rosca E14.
4. Enroscar la bombilla recordando de situarla exactamente en el alojamiento cerámico.
5. Enroscar la pantalla de la lámpara.

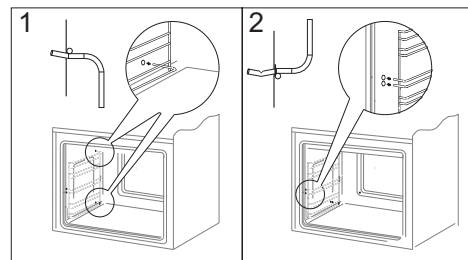


LIMPIEZA Y MANTENIMIENTO DEL HORNO

- Los hornos están dotados de guías de alambre que se sacan fácilmente (rejillas) de las bandejas de horno. Para sacarlas para lavar hay que tirar del enganche que se encuentra en la parte delantera y, luego, apartar la guía y sacar los enganches traseros.



Eliminación de rejillas

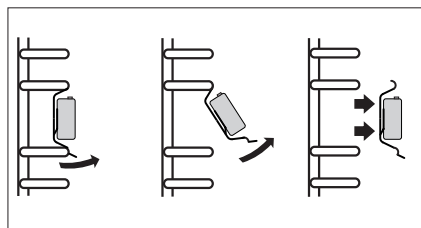


Colocación de rejillas

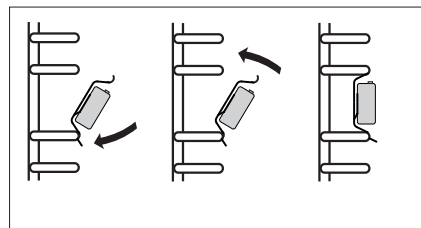
- Los hornos están equipados con guías inoxidables para bandejas fijadas a las guías metálicas. Las guías deben retirarse y lavar junto con los carriles de metal. Antes de situar las bandejas en las guías hay que sacar las guías (cuando el horno está calentado, hay que sacar las guías tirando del borde posterior de los elementos saliente en la parte delantera de las guías) y, luego, empujar las guías junto con la bandeja.

¡Advertencia!

Las guías telescópicas no deben lavarse en lavavajillas.



Modo de extraer las guías telescópicas



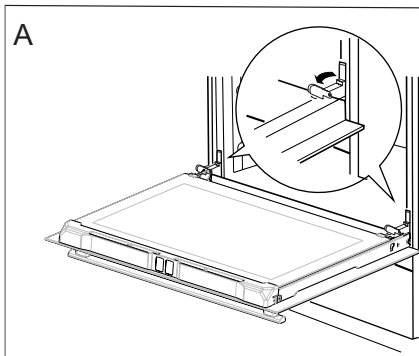
Modo de colocar las guías telescópicas



LIMPIEZA Y MANTENIMIENTO DEL HORNO

Desmontaje de puerta

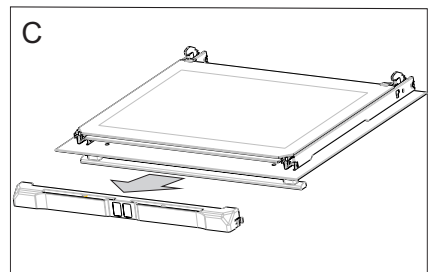
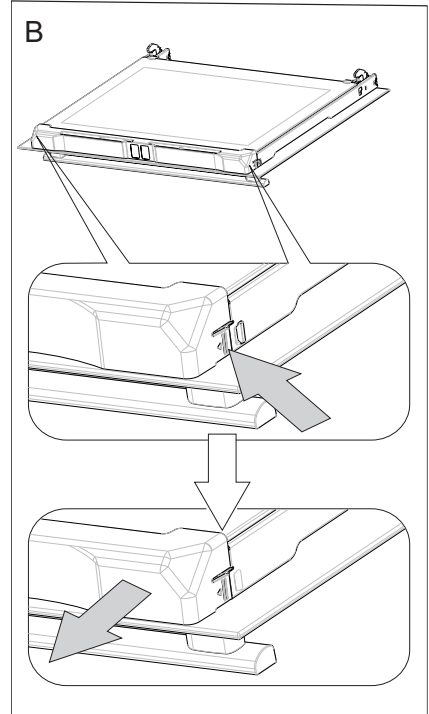
Para tener acceso más fácil a la cámara del horno y para limpiarla, es posible desmontar la puerta. Para ello hay que abrir la puerta, levantar el elemento protector situado en la bisagra (Fig. A). Cerrar ligeramente la puerta, levantar y sacar hacia adelante. Para montar la puerta en el horno hacer lo contrario. A la hora de introducir hay que fijarse de situar correctamente el corte de bisagra en la ranura de bisagra. Después de meter la puerta en el horno hay que bajar el elemento protector y **apretarlo con cuidado**. Si situamos mal el elemento protector podemos dañar la bisagra en el momento de cerrar la puerta.



Desmontaje de las protecciones de bisagras

Desmontaje del cristal interno

1. Desmontar la parte superior de la puerta. (fig. B, C)



LIMPIEZA Y MANTENIMIENTO DEL HORNO

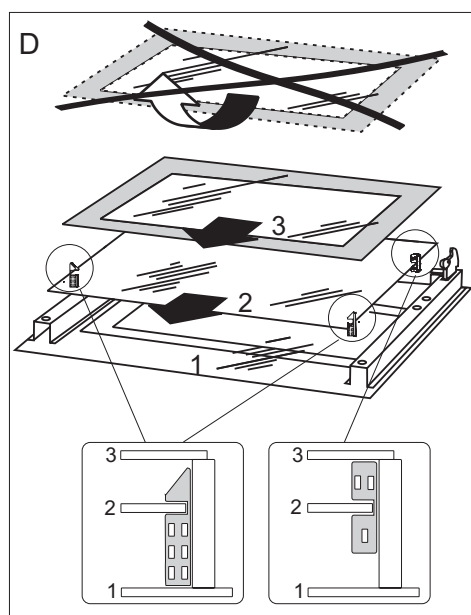
2. Saque el cristal interno de la fijación (en la parte inferior de la puerta) (Fig.D). Extraiga los cristales interiores.

¡Nota! Peligro de rotura de los cristales. Hay que tirar del cristal, no levantar hacia arriba.

Saque el cristal central, (fig. D).

3. Limpie el cristal con agua caliente y con detergente.

Para volver a montar el cristal haga todo en orden inverso. La parte lisa del cristal deberá encontrarse arriba, las rinconeras abajo.



Desmontaje del cristal interno



SITUACIONES DE EMERGENCIA

En cada situación de emergencia es necesario:

- Desconectar los equipos el aparato.
- Desconectar la alimentación eléctrica.
- Algunas incidencias pueden repararse sencillamente por su cuenta siguiendo las instrucciones de la tabla que puede encontrar más abajo. Antes de ponerse en contacto con el servicio de atención al cliente o de mantenimiento, compruebe los siguientes puntos de la tabla.

Problema	Motivo	Procedimiento
1. El dispositivo no funciona.	Pausa en alimentación de energía.	Compruebe el fusible de la instalación de casa, reemplazar cuando esté fundido.
2. No funciona la iluminación del horno.	La bombilla está suelta o dañada.	Apriete o reemplace la bombilla fundida (véase el capítulo Limpieza y mantenimiento).

¡Nota!

Todas las reparaciones y actividades relacionadas con la normativa vigente deberán realizarse por el respectivo servicio de mantenimiento o por un instalador que tenga los permisos requeridos.




DATOS TÉCNICOS

Tensión nominal	230V 1N~ 50 Hz
Potencia nominal	máx. 3,5 kW
Dimensiones del horno (alto/ ancho/ profundidad)	59,5 / 59,5 / 57,5 cm

El producto cumple con los requisitos de las normas EN 60335-1, EN 60335-2-6 vigentes en la Unión Europea.

Los datos en las etiquetas energéticas de hornos eléctricos se dan de conformidad con la norma EN 60350-1 /IEC 60350-1. Estos valores se determinan con la carga estándar con las funciones activas: calentador inferior y superior (modo convencional) y asistencia de calentamiento con ventilador (si tales funciones están disponibles).

La clase de eficacia energética fue determinada en función de la función disponible en el producto de conformidad con la siguiente prioridad:

Circulación de aire forzada ECO (calentador de ciclotherm + ventilador)	
Circulación de aire forzada ECO (calentador inferior + superior + asador + ventilador)	
Modo convencional ECO (calentador inferior + superior)	

Durante la determinación de gasto de energía se debe desmontar las guías telescópicas (si forman parte del producto).

Declaración del fabricante

El fabricante declara con la presente que el producto cumple los requisitos esenciales de las siguientes directivas europeas:

- Directiva de baja tensión 2014/35/CE,
- Directiva de compatibilidad electromagnética 2014/30/CE,
- Directiva de diseño ecológico 2009/125/CE

y por lo tanto el producto fue marcado **CE** y tiene declaración de conformidad compartida con las entidades supervisoras del mercado.



DEAR CUSTOMER,

The oven is exceptionally easy to use and extremely efficient. After reading the instruction manual, operating the oven will be easy.

Before being packaged and leaving the manufacturer, the oven was thoroughly checked with regard to safety and functionality.

Before using the appliance, please read the instruction manual carefully.

By following these instructions carefully you will be able to avoid any problems in using the appliance.

It is important to keep the instruction manual and store it in a safe place so that it can be consulted at any time.

It is necessary to follow the instructions in the manual carefully in order to avoid possible accidents.

Caution!

Do not use the oven until you have read this instruction manual.

The oven is intended for household use only.

The manufacturer reserves the right to introduce changes which do not affect the operation of the appliance.

TABLE OF CONTENTS

Safety instructions	29
Description of the appliance	33
Specification of the appliance	34
Installation	35
Operation	37
Baking in the oven – practical hints	41
Test dishes	44
Cleaning and maintenance	46
Troubleshooting	51
Technical data	52



SAFETY INSTRUCTIONS

Warning: The appliance and its accessible parts become hot during use. Care should be taken to avoid touching heating elements. Children less than 8 years of age shall be kept away unless continuously supervised.

This appliance can be used by children aged from 8 years and above and persons with reduced physical, sensory or mental capabilities or lack of experience and knowledge if they have been given supervision or instruction concerning use of the appliance in a safe way and understand the hazards involved. Children shall not play with the appliance. Cleaning and user maintenance shall not be made by children without supervision.

During use the appliance becomes hot. Care should be taken to avoid touching heating elements inside the oven.

Accessible parts may become hot during use. Young children should be kept away.

Warning: Do not use harsh abrasive cleaners or sharp metal scrapers to clean the oven door glass since they can scratch the surface, which may result in shattering of the glass.

Warning: Ensure that the appliance is switched off before replacing the lamp to avoid the possibility of electric shock.

You should not use steam cleaning devices to clean the appliance.

SAFETY INSTRUCTIONS

Danger of burns! Hot steam may escape when you open the oven door. Be careful when you open the oven door during or after cooking. Do NOT lean over the door when you open it. Please note that depending on the temperature the steam can be invisible.

Ensure that small items of household equipment, including connection leads, do not touch the hot oven as the insulation material of this equipment is usually not resistant to high temperatures.

Do not leave the oven unattended when frying. Oils and fats may catch fire due to overheating or boiling over.

Do not put pans weighing over 15 kg on the opened door of the oven.

Do not use the oven in the event of a technical fault. Any faults must be fixed by an appropriately qualified and authorised person.

In the event of any incident caused by a technical fault, disconnect the power and report the fault to the service centre to be repaired.

The rules and provisions contained in this instruction manual should be strictly observed. Do not allow anybody who is not familiar with the contents of this instruction manual to operate the oven.

The appliance has been designed only for cooking. Any other use (for example for heating) does not comply with its operating profile and may cause danger.



HOW TO SAVE ENERGY



Using energy in a responsible way not only saves money but also helps the environment. So let's save energy! And this is how you can do it:

- **Do not uncover the pan too often (a watched pot never boils!).**

Do not open the oven door unnecessarily often.

- **Only use the oven when cooking larger dishes.**

Meat of up to 1 kg can be prepared more economically in a pan on the cooker hob.

- **Make use of residual heat from the oven.**

If the cooking time is greater than 40 minutes switch off the oven 10 minutes before the end time.

Important! When using the timer, set appropriately shorter cooking times according to the dish being prepared.

- **Make sure the oven door is properly closed.**

Heat can leak through spillages on the door seals. Clean up any spillages immediately.

- **Do not install the cooker in the direct vicinity of refrigerators/freezers.**

Otherwise energy consumption increases unnecessarily.

UNPACKING

During transportation, protective packaging was used to protect the appliance against any damage. After unpacking, please dispose of all elements of packaging in a way that will not cause damage to the environment.



All materials used for packaging the appliance are environmentally friendly; they are 100% recyclable and are marked with the appropriate symbol.

Caution! During unpacking, the packaging materials (polythene bags, polystyrene pieces, etc.) should be kept out of reach of children.

DISPOSAL OF THE APPLIANCE

Old appliances should not simply be disposed of with normal household waste, but should be delivered to a collection and recycling centre for electric and electronic equipment. A symbol shown on the product, the instruction manual or the packaging shows that it is suitable for recycling.

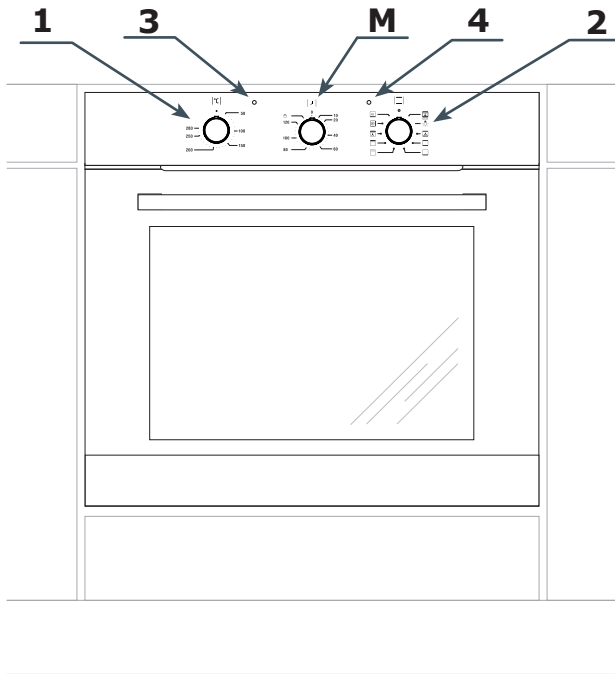


Materials used inside the appliance are recyclable and are labelled with information concerning this. By recycling materials or other parts from used devices you are making a significant contribution to the protection of our environment.

Information on appropriate disposal centres for used devices can be provided by your local authority.



DESCRIPTION OF THE APPLIANCE

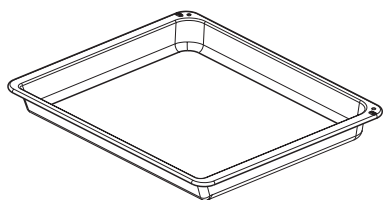


M Timer

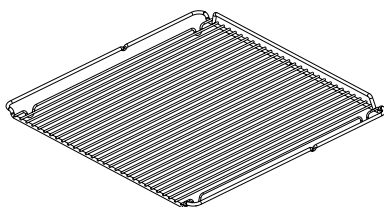
- 1 Temperature control knob
- 2 Oven function selection knob
- 3 Temperatureregulatorsignal light
- 4 Oven operation signal light

SPECIFICATION OF THE APPLIANCE

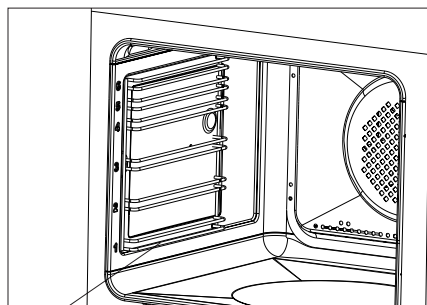
Oven fittings



Roasting tray



Grill grate
(drying rack)

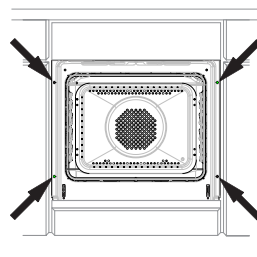
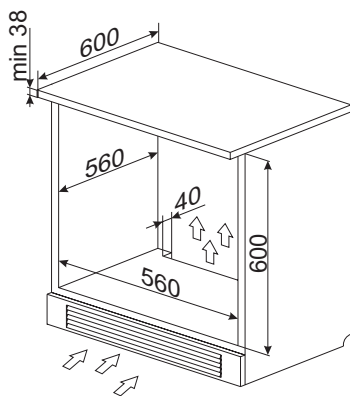
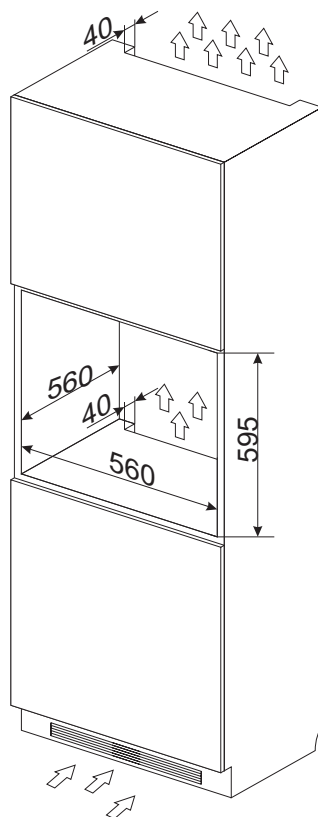


Side
racks

INSTALLATION

Installing the oven

- The kitchen area should be dry and aired and equipped with efficient ventilation. When installing the oven, easy access to all control elements should be ensured.
- This is a Y-type design built-in oven, which means that its back wall and one side wall can be placed next to a high piece of furniture or a wall. Coating or veneer used on fitted furniture must be applied with a heat-resistant adhesive (100°C). This prevents surface deformation or detachment of the coating.
- Hoods should be installed according to the manufacturer's instructions.
- Make an opening with the dimensions given in the diagram for the oven to be fitted.
- Make sure the mains plug is disconnected and then connect the oven to the mains supply.
- Insert the oven completely into the opening without allowing the four screws in the places shown in the diagram to fall out.



INSTALLATION

Electrical connection

Warning!

All electrical work should be carried out by a suitably qualified and authorised electrician. No alterations or wilful changes in the electricity supply should be carried out.

The oven is manufactured to work with a one-phase alternating current (230V 1N~50Hz) and is equipped with a 3 x 1,5 mm² connection lead.


The electricity supply for the oven must have a safety switch which enables the power to be cut off in case of emergency. The distance between the working contacts of the safety switch must be at least 3 mm.

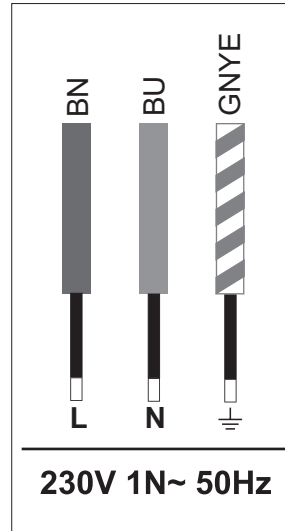
Before connecting the oven to the power supply it is important to read the information on the data plate and the connection diagram.

Caution! The installer is obliged to provide the user with “appliance electrical connection certificate” (enclosed with the warranty card).

Connection diagram

Caution! Voltage of heating elements 230V.

Caution! In the event of any connection the safety wire must be connected to the  PE terminal.



Live L: BN - brown

Neutral N: BU - blue

Earth PE: GNYE - green/yellow

Power circuit should be protected with a **16A** fuse.

Recommended type of connection lead:
H05VV-F, 3 x 1,5mm².

Important!

If the fixed power supply cable is damaged, it should be replaced at the manufacturer or at an authorized servicing outlet, or by a qualified person to avoid danger.



OPERATION


Before using the oven for the first time

- Remove packaging, clean the interior of the oven and the hob.
- Take out and wash the oven fittings with warm water and a little washing-up liquid.
- Switch on the ventilation in the room or open a window.
- Heat the oven (to a temperature of 250°C, for approx. 30 min.), remove any stains and wash carefully.


Important!

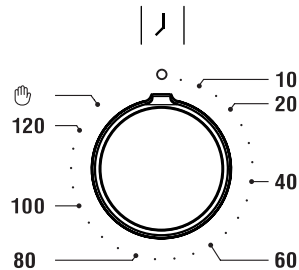
The inside of the oven should only be washed with warm water and a small amount of washing-up liquid.

Timer

The function of this timer is not only to provide a warning signal about an expiring of time given before, but also have a built-in automatic switch off-function of an oven. These timers have a sign  on a scale.

To put such a timer in action one has to turn the ignition knob clockwise until it will be stuck and then set the necessary time within the limits of 0- 120 minutes. If this time is expired, the warning signal occurs and the oven will be switched off.

In order to have the oven functioning without any using of an automatic switch off-timer one has to turn the timer into a position . In that position the function of an automatic switch-off of an oven will be not activated.



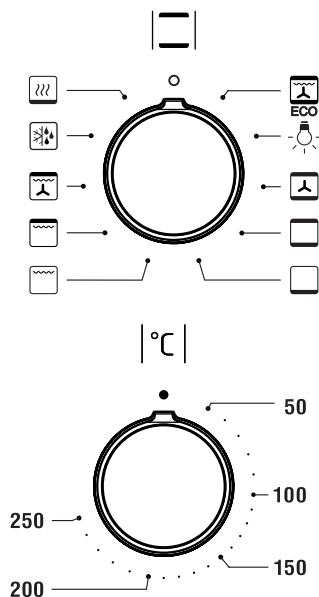
Important! If this timer with an automatic switch off-function* pointed at "0", the use of an oven is not possible.

OPERATION

Oven functions and operation.

Oven with automatic air circulation (including a fan)

The oven can be heated up using the bottom and top heaters, the grill or the ultra-fan heater. Operation of the oven is controlled by the oven function knob – to set a required function you should turn the knob to the selected position, and the temperature regulator knob – to set a required function you should turn the knob to the selected position.



The oven can be switched off by setting both of these knobs to the position ●/○.

Caution!

When selecting any heating function (switching a heater on etc.) the oven will only be switched on after the temperature has been set by the temperature regulator knob.

○ Oven is off



Rapid Preheating

Top and bottom heater, roaster and fan on. Use to preheat the oven.



Defrosting

Only fan is on and all heaters are off.



Fan and combined grill on

When the knob is turned to this position, the oven activates the combined grill and fan function. In practice, this function allows the grilling process to be speeded up and an improvement in the taste of the dish. You should only use the grill with the oven door shut.



Enhanced roaster (super roaster)

In this setting both roaster and top heater are on. This increases temperature in the top part of the oven's interior, which makes it suitable for browning and roasting of larger portions of food.



Roaster on.

Roasting is used for cooking of small portions of meat: steaks, schnitzel, fish, toasts, Frankfurter sausages, (thickness of roasted dish should not exceed 2-3 cm and should be turned over during roasting).



Bottom heater on

When the knob is set to this position the oven is heated using only the bottom heater. Baking of cakes from the bottom until done (moist cakes with fruit stuffing).



OPERATION



Top and bottom heaters on

Set the knob in this position for conventional baking. This setting is ideal for baking cakes, meat, fish, bread and pizza (it is necessary to preheat the oven and use a baking tray) on one oven level.



Top heater, bottom heater and fan are on.

This knob setting is most suitable for baking cakes. Convection baking (recommended for baking).



Oven lighting

Set the knob in this position to light up the oven interior.



Eco heating


This is an optimised heating function designed to save energy when preparing food. At this knob position, the oven lighting is off.

Switching on the oven is indicated by two signal lights, yellow and red, turning on. The yellow light turned on means the oven is working. If the red light goes out, it means the oven has reached the set temperature. If a recipe recommends placing dishes in a warmed-up oven, this should be not done before the red light goes out for the first time. When baking, the red light will temporarily come on and go out (to maintain the temperature inside the oven). The yellow signal light may also turn on at the knob position of “oven chamber lighting”.

OPERATION

Use of the grill

In order to switch on the grill you need to:

- Set the oven knob to the position marked grill ,
- Heat the oven for approx. 5 minutes (with the oven door shut).
- Insert a tray with a dish onto the appropriate cooking level; and if you are grilling on the grate insert a tray for dripping on the level immediately below (under the grate).
- Close the oven door.

For grilling with the function grill and combined grill the temperature must be set to 220 °C, but for the function fan and grill it must be set to a maximum of 190 °C.

Warning!

When using function grill it is recommended that the oven door is closed.

When the grill is in use accessible parts can become hot.

It is best to keep children away from the oven.



BAKING IN THE OVEN - PRACTICAL HINTS

Baking

- we recommend using the baking trays which were provided with your cooker;
- it is also possible to bake in cake tins and trays bought elsewhere which should be put on the drying rack; for baking it is better to use black trays which conduct heat better and shorten the baking time;
- shapes and trays with bright or shiny surfaces are not recommended when using the conventional heating method (top and bottom heaters), use of such tins can result in undercooking the base of cakes;
- when using the ultra-fan function it is not necessary to initially heat up the oven chamber, for other types of heating you should warm up the oven chamber before the cake is inserted;
- before the cake is taken out of the oven, check if it is ready using a wooden stick (if the cake is ready the stick should come out dry and clean after being inserted into the cake);
- after switching off the oven it is advisable to leave the cake inside for about 5 min.;
- temperatures for baking with the ultra-fan function are usually around 20 – 30 degrees lower than in normal baking (using top and bottom heaters);
- the baking parameters given in Table are approximate and can be corrected based on your own experience and cooking preferences;
- if information given in recipe books is significantly different from the values included in this instruction manual, please apply the instructions from the manual.

Roasting meat







- cook meat weighing over 1 kg in the oven, but smaller pieces should be cooked on the gas burners.
- use heatproof ovenware for roasting, with handles that are also resistant to high temperatures;
- when roasting on the drying rack or the grate we recommend that you place a baking tray with a small amount of water on the lowest level of the oven;
- it is advisable to turn the meat over at least once during the roasting time and during roasting you should also baste the meat with its juices or with hot salty water – do not pour cold water over the meat.

BAKING IN THE OVEN - PRACTICAL HINTS

ECO Heating

- ECO Heating is an optimised heating function designed to save energy when preparing food.
- You cannot reduce the cooking time by setting a higher temperature; preheating the oven is not recommended.
- Do not change the temperature setting and do not open the oven door during cooking.

Recommended setting for ECO Heating

Type of dish	Type of heating	Temperature (°C)	Level	Time (min.)
Sponge cake	 ECO	180 - 200	2 - 3	50 - 70
Sponge cake	 ECO	180 - 200	2	50 - 70
Fish	 ECO	190 - 210	2 - 3	45 - 60
Beef	 ECO	200 - 220	2	90 - 120
Pork	 ECO	200 - 220	2	90 - 160
Chicken	 ECO	180 - 200	2	80 - 100



BAKING IN THE OVEN - PRACTICAL HINTS

Type of dish	Type of heating	Temperature (°C)	Level	Time (min.)
Sponge cake		160 - 200	2 - 3	30 - 50
Sponge cake		150	3	25 - 35
Muffins		160 - 170 ¹⁾	3	25 - 40 ²⁾
Muffins		155 - 170 ¹⁾	3	25 - 40 ²⁾
Pizza		220 - 240 ¹⁾	2	15 - 25
Fish		210 - 220	2	45 - 60
Fish		190	2 - 3	60 - 70
Sausages		220	4	14 - 18
Beef		225 - 250	2	120 - 150
Pork		160 - 230	2	90 - 120
Chicken		180 - 190	2	70 - 90
Chicken		160 - 180	2	45 - 60
Vegetables		190 - 210	2	40 - 50
Vegetables		170 - 190	3	40 - 50

The times are apply to dish that is placed into a cold oven. For the preheated oven, the times should be reduced by about 5-10 minutes.







¹⁾ Preheat

²⁾ Baking smaller items

Note: The figures given in Tables are approximate and can be adapted based on your own experience and cooking preferences.

TEST DISHES. According to standard EN 60350-1.

Baking

Type of dish	Accessory	Level	Type of heating	Temperature (°C)	Baking time ²⁾ (min.)
Small cakes	Baking tray	3		160 - 170 ¹⁾	25 - 40 ²⁾
	Baking tray	3		155 - 170 ¹⁾	25 - 40 ²⁾
Shortbread	Baking tray	3		150 - 160 ¹⁾	30 - 40 ²⁾
	Baking tray	3		150 - 170 ¹⁾	25 - 35 ²⁾
Fatless sponge cake	Wire rack + black baking tin diameter 26cm	3		170 - 180 ¹⁾	30 - 45 ²⁾
Apple pie	Wire rack + 2 black baking tins diameter 20cm	2 black baking tins placed after the diagonal, back right, front left		180 - 200 ¹⁾	50 - 70 ²⁾

¹⁾ Preheat, do not use Rapid preheat function.

²⁾ The times are apply to dish that is placed into a cold oven. For the preheated oven, the times should be reduced by about 5-10 minutes.



TEST DISHES. According to standard EN 60350-1.

Grilling

Type of dish	Accessory	Level	Type of heating	Temperature (°C)	Time (min.)
White bread toast	Wire rack	4		220 ¹⁾	1,5 - 2,5
	Wire rack	4		220 ²⁾	2 - 3
Beef burgers	Wire rack + roasting tray (to gather drops)	4 - wire rack 3 - roasting tray		220 ¹⁾	1st side 10 - 15 2nd side 8 - 13

¹⁾ Preheat for 5 minutes, do not use Rapid preheat function.

²⁾ Preheat for 8 minutes, do not use Rapid preheat function.

Roasting

Type of dish	Accessory	Level	Type of heating	Temperature (°C)	Time (min.)
Whole chicken	Wire rack + roasting tray (to gather drops)	2 - wire rack 1 - roasting tray		180 - 190	70 - 90
	Wire rack + roasting tray (to gather drops)	2 - wire rack 1 - roasting tray		180 - 190	80 - 100

The times are apply to dish that is placed into a cold oven. For the preheated oven, the times should be reduced by about 5-10 minutes.

CLEANING AND MAINTENANCE

By ensuring proper cleaning and maintenance of your cooker you can have a significant influence on the continuing fault-free operation of your appliance.

Before you start cleaning, the cooker must be switched off and you should ensure that all knobs are set to the position “off”. Do not start cleaning until the cooker has completely cooled.

Oven

- The oven should be cleaned after every use. When cleaning the oven the lighting should be switched on to enable you to see the surfaces better.
- The oven chamber should only be washed with warm water and a small amount of washing-up liquid.
- After cleaning the oven chamber wipe it dry.
- **Steam Cleaning function:**
 - pour 250ml of water (1 glass) into a bowl placed in the oven on the first level from the bottom,
 - close the oven door,
 - set the temperature knob to 50°C, and the function knob to the bottom heater position
 - heat the oven chamber for approximately 30 minutes,
 - open the oven door, wipe the chamber inside with a cloth or sponge and wash using warm water with washing-up liquid.,
- After cleaning the oven chamber wipe it dry.

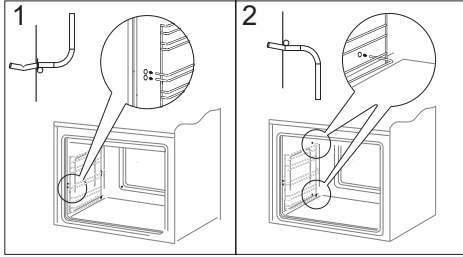
Important!

Do not use any abrasive agents, harsh detergents or abrasive objects for cleaning. Only use warm water with a small addition of dishwashing liquid to clean the front of the appliance. Do not use washing powders or creams.

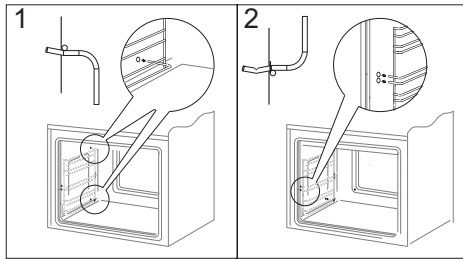


CLEANING AND MAINTENANCE

- Oven is equipped with easily removable wire shelf supports. To remove them for washing, pull the front catch, then tilt the support and remove from the rear catch.



Removing wire shelf supports

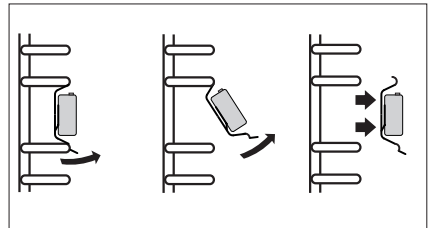


Installing wire shelf supports

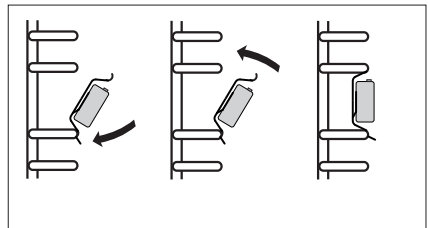
- Ovens has stainless steel sliding telescopic runners attached to the wire shelf supports. The telescopic runners should be removed and cleaned together with the wire shelf supports. Before you put the baking tray on the telescopic runners, they should be pulled out (if the oven is hot, pull out the telescopic runners by hooking the back edge of the baking tray on the bumpers in the front part of the telescopic runners) and then insert them together with the tray.

Important!

Do not wash telescopic runners in a dishwasher.



Removing telescopic runners



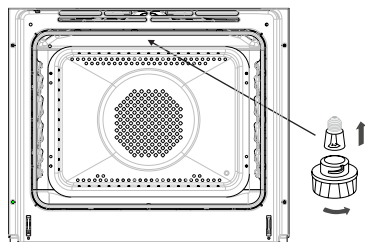
Installing telescopic runners

CLEANING AND MAINTENANCE

Replacement of the oven light bulb

In order to avoid the possibility of an electric shock ensure that the appliance is switched off before replacing the bulb.

- Set all control knobs to the position ● / 0 and disconnect the mains plug,
- unscrew and wash the lamp cover and then wipe it dry.
- unscrew the light bulb from the socket, replace the bulb with a new one – a high temperature bulb (300°C) with the following parameters:
 - voltage 230 V
 - power 25 W
 - thread E14.
- Screw the bulb in, making sure it is properly inserted into the ceramic socket.
- Screw in the lamp cover.

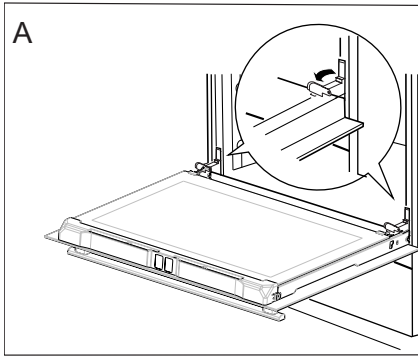




CLEANING AND MAINTENANCE

Door removal

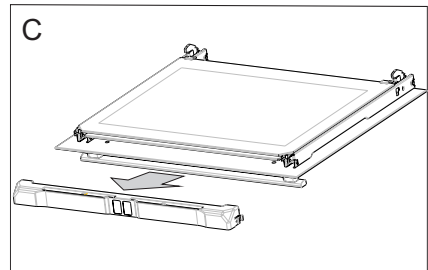
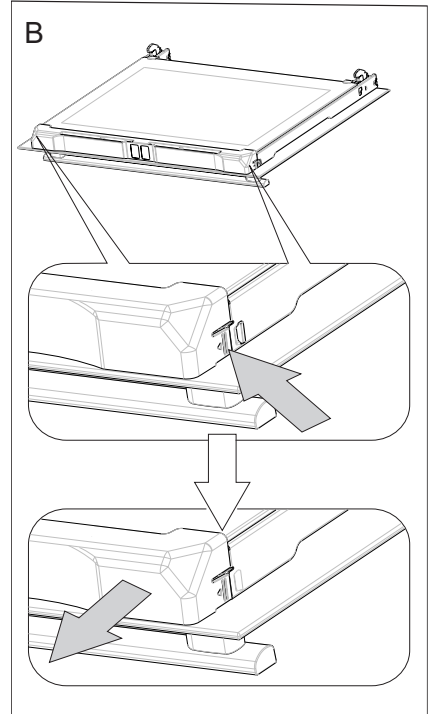
In order to obtain easier access to the oven chamber for cleaning, it is possible to remove the door. To do this, tilt the safety catch part of the hinge upwards (fig. A). Close the door lightly, lift and pull it out towards you. In order to fit the door back on to the cooker, do the inverse. When fitting, ensure that the notch of the hinge is correctly placed on the protrusion of the hinge holder. After the door is fitted to the oven, the safety catch should be carefully lowered down again. If the safety catch is not set it may cause damage to the hinge when closing the door.



Tilting the hinge safety catches

Removing the inner panel

1. Pull the upper door slat loose. (fig. B, C)



CLEANING AND MAINTENANCE

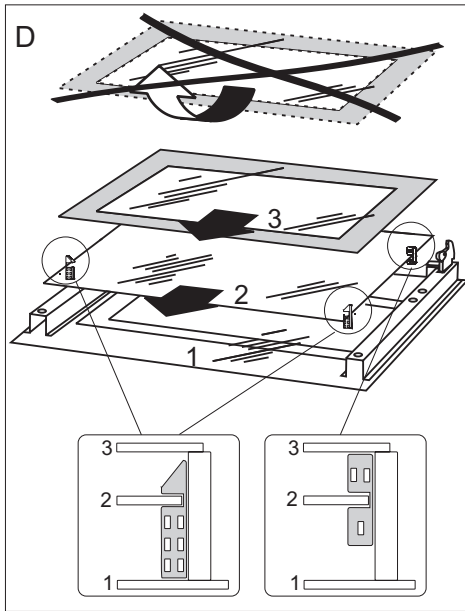
2. Pull the inner glass panel from its seat (in the lower section of the door).

Important! Risk of damage to glass panel mounting. Do not lift the glass panel up but pull it out.

Remove the inner panel (fig. D).

3. Clean the panel with warm water with some cleaning agent added.

Carry out the same in reverse order to reassemble the inner glass panel. Its smooth surface shall be pointed upwards.



Removal of the internal glass panel



TROUBLESHOOTING

In the event of any fault:

- turn off the appliance,
- disconnect the power supply,
- based on the instructions given in the table below, some minor issues can be corrected by the user. Please check the consecutive points in the table before you refer the repair to customer service.

Problem	Reason	Remedy
1. The appliance does not work	No power	Check the fuse, replace if blown
2. Oven lighting does not work.	Loose or damaged bulb	Replace the blown bulb (see Cleaning and Maintenance section)
3. Fan does not work	Risk of overheating! Immediately unplug the appliance or switch off the main circuit breaker. Refer the repair to the nearest service centre.	

If the problem is not solved, disconnect the power supply and report the fault.

Important! All repairs must be performed by qualified service technicians.




TECHNICAL DATA

Voltage rating	230V 1N~ 50 Hz
Power rating	max. 3,5 kW
Cooker dimensions H/W/D	59,5 / 59,5 / 57,5 cm

The product meets the requirements of European standards EN 60335- 1; EN60335-2-6.

The data on the energy labels of electric ovens is given according to standard EN 60350-1 / IEC 60350-1. These values are defined with a standard workload a with the functions active: bottom and top heaters (conventional heating) and fan assisted heating (forced air heating), if these functions are available.

The energy efficiency class was assigned depending on the function available in the product in accordance with the priority below:

Forced air circulation ECO (ring heater + fan)	
Forced air circulation ECO (bottom heater + top + roaster + fan)	
Conventional mode ECO (bottom heater + top)	

During energy consumption test, remove the telescopic runners (if the product is fitted with any).

Certificate of compliance CE

The Manufacturer hereby declares that this product complies with the general requirements pursuant to the following European Directives:

- The Low Voltage Directive 2014/35/EC,
- Electromagnetic Compatibility Directive 2014/30/EC,
- ErP Directive 2009/125/EC,

and therefore the product has been marked with the **CE** symbol and the Declaration of Conformity has been issued to the manufacturer and is available to the competent authorities regulating the market.







FAGOR



Electrodomésticos Iberia S.L.

Avenida Sur del Aeropuerto de Barajas 38
28042, Madrid
España

www.fagorelectrodomestico.com